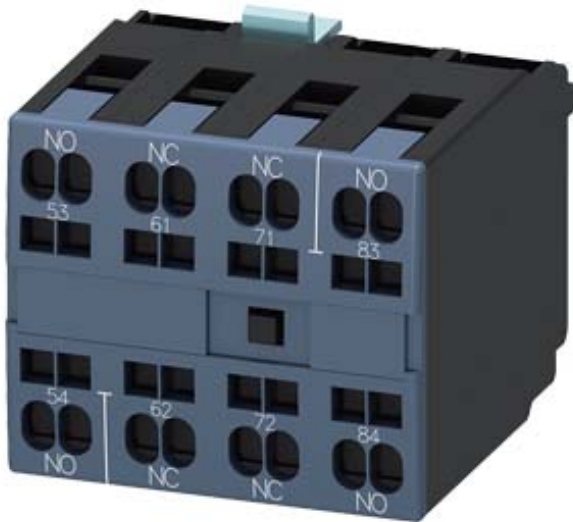


pomocný spínač z čelní strany, 2 spínací kontakty 2 rozpínací kontakty, pružinová svorka, pro stykače 3RT1, pořadová čísla 5...8



Obecné technické údaje

Název značky produktu	SIRIUS
vhodné k použití	pomocný a výkonový stykač
stupeň krytí IP čelní	IP20
okolní teplota	<ul style="list-style-type: none"> • během skladování -55 ... +80 °C • během provozu -25 ... +60 °C
mechanická životnost (počet spínacích cyklů) typická hodnota	10 000 000
elektrická životnost (počet spínacích cyklů) u AC-15 při 230 V typická hodnota	200 000
spolehlivost pomocných kontaktů	jedno chybné zapojení na 100 mil. (17 V, 1 mA)
rázová pevnost jmenovitá hodnota	6 kV

Pomocné obvody

počet rozpínacích kontaktů pro pomocné kontakty	2
<ul style="list-style-type: none"> • okamžitě spínající 	2
počet zapínacích kontaktů pro pomocné kontakty	2
<ul style="list-style-type: none"> • okamžitě spínající 	2
provozní proud pomocných kontaktů u AC-12	

<ul style="list-style-type: none"> • při 24 V • při 230 V • maximální 	10 A 10 A 10 A
provozní proud	
<ul style="list-style-type: none"> • pomocných kontaktů <ul style="list-style-type: none"> — u AC-14 <ul style="list-style-type: none"> — při 125 V — při 250 V — u AC-15 <ul style="list-style-type: none"> — při 24 V — při 230 V — při 400 V • u AC-15 při 690 V jmenovitá hodnota 	6 A 6 A 6 A 6 A 3 A 1 A
provozní proud	
<ul style="list-style-type: none"> • pomocných kontaktů u DC-12 <ul style="list-style-type: none"> — při 24 V — při 110 V — při 220 V • při 2 dráhách proudu v řadě u DC-12 <ul style="list-style-type: none"> — při 24 V jmenovitá hodnota — při 60 V jmenovitá hodnota — při 110 V jmenovitá hodnota — při 220 V jmenovitá hodnota — při 440 V jmenovitá hodnota — při 600 V jmenovitá hodnota • při 3 dráhách proudu v řadě u DC-12 <ul style="list-style-type: none"> — při 24 V jmenovitá hodnota — při 60 V jmenovitá hodnota — při 110 V jmenovitá hodnota — při 220 V jmenovitá hodnota — při 440 V jmenovitá hodnota — při 600 V jmenovitá hodnota 	10 A 3 A 1 A 10 A 10 A 4 A 2 A 1,3 A 0,65 A 10 A 10 A 10 A 3,6 A 2,5 A 1,8 A
provozní proud	
<ul style="list-style-type: none"> • pomocných kontaktů u DC-13 <ul style="list-style-type: none"> — při 24 V — při 60 V — při 110 V — při 220 V • při 2 dráhách proudu v řadě u DC-13 <ul style="list-style-type: none"> — při 24 V jmenovitá hodnota — při 60 V jmenovitá hodnota 	6 A 2 A 1 A 0,3 A 10 A 3,5 A

— při 110 V jmenovitá hodnota	1,3 A
— při 220 V jmenovitá hodnota	0,9 A
— při 440 V jmenovitá hodnota	0,2 A
— při 600 V jmenovitá hodnota	0,1 A
• při 3 dráhách proudu v řadě u DC-13	
— při 24 V jmenovitá hodnota	10 A
— při 60 V jmenovitá hodnota	4,7 A
— při 110 V jmenovitá hodnota	3 A
— při 220 V jmenovitá hodnota	1,2 A
— při 440 V jmenovitá hodnota	0,5 A
— při 600 V jmenovitá hodnota	0,26 A

Instalace/ Připevnění/ Rozměry

způsob upevnění	upevnění zaklapnutím
------------------------	----------------------

Připojení/ Džem

provedení elektrického připojení pro pomocný a řídicí proudový okruh	pružinová svorka
---	------------------

typ připojitelných průřezů vodičů

• pro pomocné kontakty	
— s jemnými drátky	
— s koncovým zpracováním žil	2x (0,5 ... 1,5 mm ²)
— bez koncového zpracování žil	2x (0,5 ... 2,5 mm ²)
• u kabelů AWG pro pomocné kontakty	2x (20 ... 14)

Parametry související s bezpečností

funkce produktu zrcadlový kontakt podle IEC 60947-4-1	Ano
• poznámka	s 3RT1
funkce produktu nucené řízení podle IEC 60947-5-1	Ne

Schválení/ Osvědčení

General Product Approval	Functional Safety/Safety of Machinery	Declaration of Conformity
--------------------------	---------------------------------------	---------------------------



CSA



CCC



UL



[Type Examination Certificate](#)



EG-Konf.

Declaration of Conformity	Test Certificates	Shipping Approval	other	Railway
---------------------------	-------------------	-------------------	-------	---------

[Miscellaneous](#)

[Special Test Certificate](#)



ABS



RMRS

[Confirmation](#)

[Special Test Certificate](#)

Další informace

Informace- a Stáhnout Center

<https://www.siemens.com/ic10>

Industry Mall (online objednávkový systém)

<https://mall.industry.siemens.com/mall/cs/cs/Catalog/product?mlfb=3RH1921-2XA22-0MA0>

CAX Online generátor

<http://support.automation.siemens.com/WW/CAXorder/default.aspx?lang=en&mlfb=3RH1921-2XA22-0MA0>

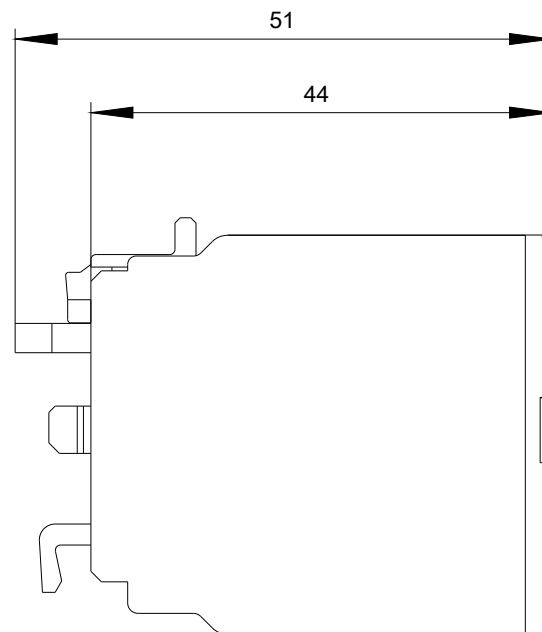
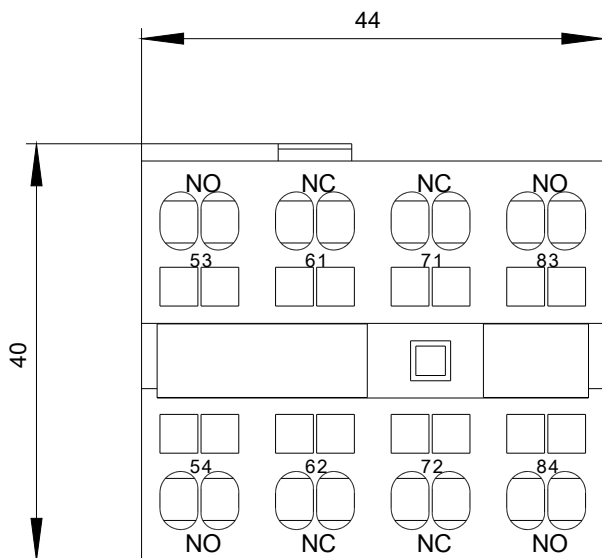
Služba&Podpora (Manuály, Návod k obsluze, Certifikáty, Vlastnosti, FAQs, ...)

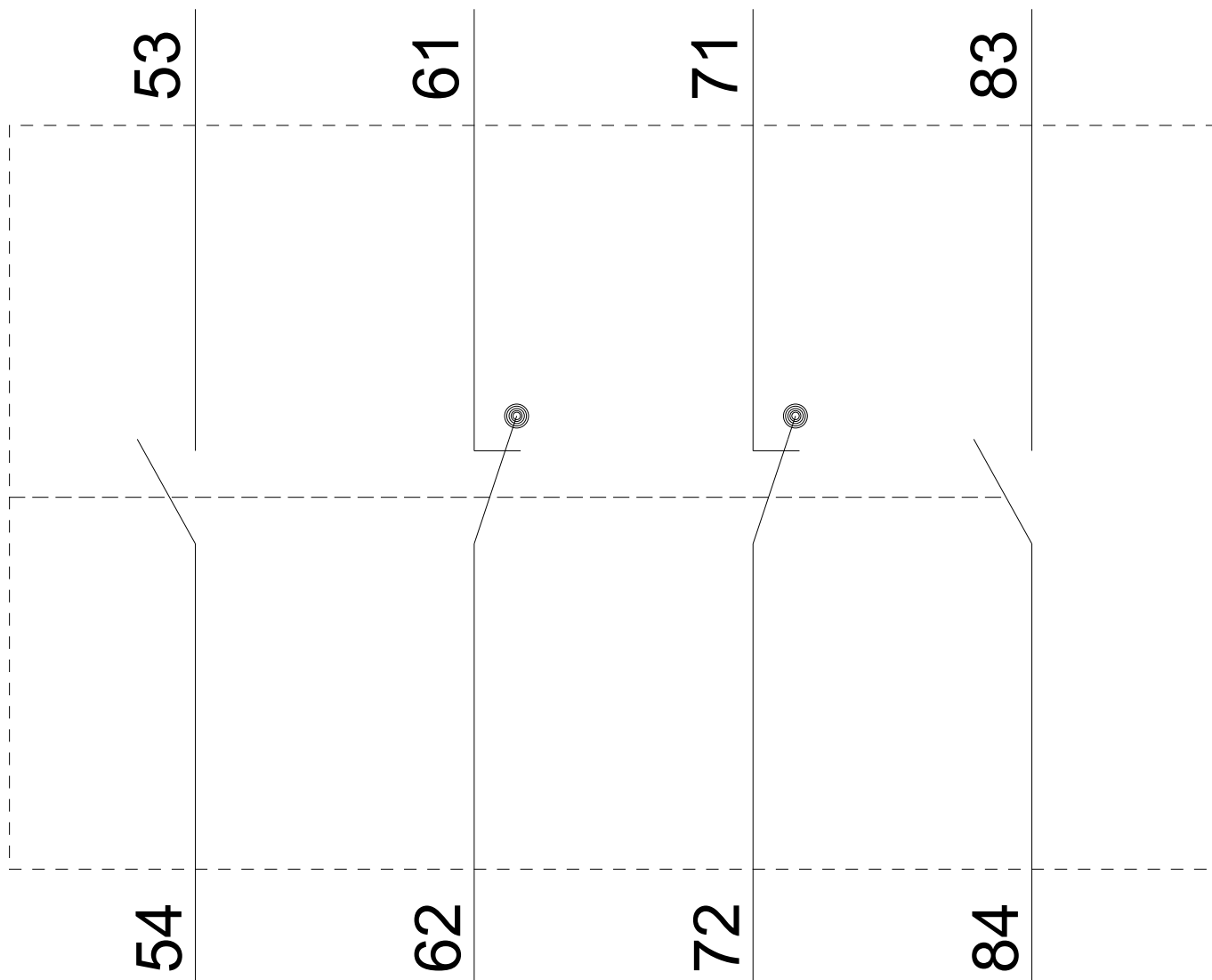
<https://support.industry.siemens.com/cs/ww/en-CS/ps/3RH1921-2XA22-0MA0>

Databáze obrázků (Fotografie produktu, 2D Výkresy rozměr, 3D Modely, Schéma zapojení vnitřních obvodů, EPLAN

Makra, ...)

http://www.automation.siemens.com/bilddb/cax_de.aspx?mlfb=3RH1921-2XA22-0MA0&lang=en





Poslední změna:

20.11.2020