

vazební pomocný stykač, 2 NO + 2 NC, DC 24 V, 0,85...1,85\* US, s nasazeným varistorem, konstrukční velikost S00, šroubová svorka



Název značky produktu	SIRIUS
označení produktu	vazební pomocný stykač
označení typu produktu	3RH2
<b>Obecné technické údaje</b>	
konstrukční velikost stykače	S00
rozšíření produktu	
<ul style="list-style-type: none"> <li>• pomocný spínač</li> </ul>	Ne
izolační napětí	
<ul style="list-style-type: none"> <li>• při stupni znečištění 3 při AC jmenovitá hodnota</li> </ul>	690 V
stupeň znečištění	3
rázová pevnost jmenovitá hodnota	6 kV
rázová pevnost při obdélníkovém rázu	
<ul style="list-style-type: none"> <li>• u DC</li> </ul>	10g / 5 ms, 5g / 10 ms
rázová pevnost při sinusovém rázu	
<ul style="list-style-type: none"> <li>• u DC</li> </ul>	15g / 5 ms, 8g / 10 ms
<ul style="list-style-type: none"> <li>• mechanická životnost (počet spínacích cyklů) stykače typická hodnota</li> </ul>	30 000 000
referenční značka podle IEC 81346-2:2009	K

Podmínky prostředí	
výška místa montáže při výšce nad hladinou moře maximální	2 000 m
<ul style="list-style-type: none"> <li>• okolní teplota během provozu</li> <li>• okolní teplota během skladování</li> </ul>	-25 ... +50 °C -55 ... +80 °C
Hlavní proudový okruh	
<b>frekvence spínání naprázdno</b>	
<ul style="list-style-type: none"> <li>• u AC</li> <li>• u DC</li> </ul>	10 000 1/h 10 000 1/h
Řídicí obvod Ovládání	
<b>druh napětí řídicího napětí</b>	DC
<b>řídicí napětí u DC</b>	
<ul style="list-style-type: none"> <li>• jmenovitá hodnota</li> </ul>	24 V
<b>faktor pracovního rozsahu řídicího napětí jmenovitá hodnota magnetické cívky u DC</b>	
<ul style="list-style-type: none"> <li>• počáteční hodnota</li> <li>• koncová hodnota</li> </ul>	0,85 1,85
<b>provedení omezovače přepětí</b>	s varistorem
<b>záběrový výkon magnetické cívky u DC</b>	1,6 W
<b>přidržený příkon magnetické cívky u DC</b>	1,6 W
<b>zpoždění při zavírání</b>	
<ul style="list-style-type: none"> <li>• u DC</li> </ul>	30 ... 100 ms
<b>zpoždění otevírání</b>	
<ul style="list-style-type: none"> <li>• u DC</li> </ul>	7 ... 13 ms
<b>doba trvání světelného oblouku</b>	10 ... 15 ms
Pomocné obvody	
<b>počet rozpínacích kontaktů pro pomocné kontakty</b>	2
<ul style="list-style-type: none"> <li>• okamžitě spínající</li> </ul>	2
<b>počet zapínacích kontaktů pro pomocné kontakty</b>	2
<ul style="list-style-type: none"> <li>• okamžitě spínající</li> </ul>	2
<b>ukazatel a poznávací písmeno pro spínací členy</b>	22 E
<b>provozní proud u AC-12 maximální</b>	10 A
<b>provozní proud u AC-15</b>	
<ul style="list-style-type: none"> <li>• při 230 V jmenovitá hodnota</li> <li>• při 400 V jmenovitá hodnota</li> <li>• při 500 V jmenovitá hodnota</li> <li>• při 690 V jmenovitá hodnota</li> </ul>	10 A 3 A 2 A 1 A
<b>provozní proud při 1 dráze proudu u DC-12</b>	
<ul style="list-style-type: none"> <li>• při 24 V jmenovitá hodnota</li> <li>• při 110 V jmenovitá hodnota</li> <li>• při 220 V jmenovitá hodnota</li> </ul>	10 A 3 A 1 A

<ul style="list-style-type: none"> <li>• při 440 V jmenovitá hodnota</li> <li>• při 600 V jmenovitá hodnota</li> </ul>	<p>0,3 A</p> <p>0,15 A</p>
<b>provozní proud při 2 dráhách proudu v řadě u DC-12</b>	
<ul style="list-style-type: none"> <li>• při 24 V jmenovitá hodnota</li> <li>• při 60 V jmenovitá hodnota</li> <li>• při 110 V jmenovitá hodnota</li> <li>• při 220 V jmenovitá hodnota</li> <li>• při 440 V jmenovitá hodnota</li> <li>• při 600 V jmenovitá hodnota</li> </ul>	<p>10 A</p> <p>10 A</p> <p>4 A</p> <p>2 A</p> <p>1,3 A</p> <p>0,65 A</p>
<b>provozní proud při 3 dráhách proudu v řadě u DC-12</b>	
<ul style="list-style-type: none"> <li>• při 24 V jmenovitá hodnota</li> <li>• při 60 V jmenovitá hodnota</li> <li>• při 110 V jmenovitá hodnota</li> <li>• při 220 V jmenovitá hodnota</li> <li>• při 440 V jmenovitá hodnota</li> <li>• při 600 V jmenovitá hodnota</li> </ul>	<p>10 A</p> <p>10 A</p> <p>10 A</p> <p>3,6 A</p> <p>2,5 A</p> <p>1,8 A</p>
<b>hustota spínání u DC-12 maximální</b>	1 000 1/h
<b>provozní proud při 1 dráze proudu u DC-13</b>	
<ul style="list-style-type: none"> <li>• při 24 V jmenovitá hodnota</li> <li>• při 110 V jmenovitá hodnota</li> <li>• při 220 V jmenovitá hodnota</li> <li>• při 440 V jmenovitá hodnota</li> <li>• při 600 V jmenovitá hodnota</li> </ul>	<p>10 A</p> <p>1 A</p> <p>0,3 A</p> <p>0,14 A</p> <p>0,1 A</p>
<b>provozní proud při 2 dráhách proudu v řadě u DC-13</b>	
<ul style="list-style-type: none"> <li>• při 24 V jmenovitá hodnota</li> <li>• při 60 V jmenovitá hodnota</li> <li>• při 110 V jmenovitá hodnota</li> <li>• při 220 V jmenovitá hodnota</li> <li>• při 440 V jmenovitá hodnota</li> <li>• při 600 V jmenovitá hodnota</li> </ul>	<p>10 A</p> <p>3,5 A</p> <p>1,3 A</p> <p>0,9 A</p> <p>0,2 A</p> <p>0,1 A</p>
<b>provozní proud při 3 dráhách proudu v řadě u DC-13</b>	
<ul style="list-style-type: none"> <li>• při 24 V jmenovitá hodnota</li> <li>• při 60 V jmenovitá hodnota</li> <li>• při 110 V jmenovitá hodnota</li> <li>• při 220 V jmenovitá hodnota</li> <li>• při 440 V jmenovitá hodnota</li> <li>• při 600 V jmenovitá hodnota</li> </ul>	<p>10 A</p> <p>4,7 A</p> <p>3 A</p> <p>1,2 A</p> <p>0,5 A</p> <p>0,26 A</p>
<b>hustota spínání u DC-13 maximální</b>	1 000 1/h
<b>provedení jističe vedení</b>	
<ul style="list-style-type: none"> <li>• pro ochranu pomocného proudového okruhu proti zkratu do 230 V</li> </ul>	C charakteristika: 6 A; 0,4 kA
<b>spolehlivost pomocných kontaktů</b>	jedno chybné zapojení na 100 mil. (17 V, 1 mA)

Jmenovité údaje UL/CSA	
zatížitelnost pomocných kontaktů podle UL	A600 / Q600
Ochrana proti zkratu	
provedení pojistkové vložky	pojistka gL/gG: 10 A
<ul style="list-style-type: none"> <li>pro ochranu pomocného spínače proti zkratu nezbytná výbava</li> </ul>	
Instalace/ Připevnění/ Rozměry	
<ul style="list-style-type: none"> <li>Montážní poloha</li> </ul>	u montáže ve svislé rovině lze otáčet o +/-180°, u montáže ve svislé rovině lze sklápět dopředu a dozadu o +/- 22,5°
způsob upevnění	upevnění pomocí šroubů a upevnění zaklapnutím na montážní liště 35 mm
výška	57,5 mm
šířka	45 mm
hloubka	73 mm
vzdálenost, která se musí dodržet	
<ul style="list-style-type: none"> <li>u sériové montáže <ul style="list-style-type: none"> <li>— dopředu</li> <li>— nahoru</li> <li>— dolů</li> <li>— do stran</li> </ul> </li> <li>k uzemněným částem <ul style="list-style-type: none"> <li>— dopředu</li> <li>— nahoru</li> <li>— do stran</li> <li>— dolů</li> </ul> </li> <li>k částem pod napětím <ul style="list-style-type: none"> <li>— dopředu</li> <li>— nahoru</li> <li>— dolů</li> <li>— do stran</li> </ul> </li> </ul>	10 mm 10 mm 10 mm 0 mm  10 mm 10 mm 6 mm 10 mm  10 mm 10 mm 10 mm 6 mm
Připojení Svorky	
provedení elektrického připojení	Šroubovací přípojka
<ul style="list-style-type: none"> <li>pro pomocný a řídicí proudový okruh</li> </ul>	
typ připojitelných průřezů vodičů	
<ul style="list-style-type: none"> <li>pro pomocné kontakty <ul style="list-style-type: none"> <li>— jedno- nebo vícekabelové</li> <li>— s jemnými drátky s koncovým zpracováním žil</li> </ul> </li> <li>u kabelů AWG pro pomocné kontakty</li> </ul>	2x (0,5 ... 1,5 mm <sup>2</sup> ), 2x (0,75 ... 2,5 mm <sup>2</sup> ), 2x 4 mm <sup>2</sup> 2x (0,5 ... 1,5 mm <sup>2</sup> ), 2x (0,75 ... 2,5 mm <sup>2</sup> )  2x (20 ... 16), 2x (18 ... 14), 2x 12
Parametry související s bezpečností	
hodnota B10	

• při vysoké míře vyžádání podle SN 31920	1 000 000; při 0,3 x le
<b>podíl nebezpečných výpadků</b>	
• při nízké míře vyžádání podle SN 31920	40 %
• při vysoké míře vyžádání podle SN 31920	73 %
<b>četnost výpadků [FIT]</b>	
• při nízké míře vyžádání podle SN 31920	100 FIT
<b>funkce produktu</b>	
• nucené řízení podle IEC 60947-5-1	Ano
<b>T1 hodnota pro Proof-Test intervalu nebo doby použití podle IEC 61508</b>	20 y

#### Schválení Osvědčení

<b>General Product Approval</b>	<b>EMC</b>
---------------------------------	------------



[KC](#)



<b>Declaration of Conformity</b>	<b>Test Certificates</b>	<b>Marine / Shipping</b>
----------------------------------	--------------------------	--------------------------



EG-Konf.

[Miscellaneous](#)

[Type Test Certificates/Test Report](#)

[Special Test Certificate](#)



ABS



BUREAU VERITAS

<b>Marine / Shipping</b>	<b>other</b>
--------------------------	--------------



LRS



PRS



RINA



RMRS



DNVGL.COM/AF

[Confirmation](#)

<b>other</b>
--------------



VDE

#### Další informace

**Informace- a Stáhnout Center**

<https://www.siemens.com/ic10>

**Industry Mall (online objednávkový systém)**

<https://mall.industry.siemens.com/mall/cs/cs/Catalog/product?mlfb=3RH2122-1WB40>

**CAX Online generátor**

<http://support.automation.siemens.com/WW/CAXorder/default.aspx?lang=en&mlfb=3RH2122-1WB40>

**Služba&Podpora (Manuály, Návod k obsluze, Certifikáty, Vlastnosti, FAQs, ...)**

<https://support.industry.siemens.com/cs/ww/en-CS/ps/3RH2122-1WB40>

Makra, ...)

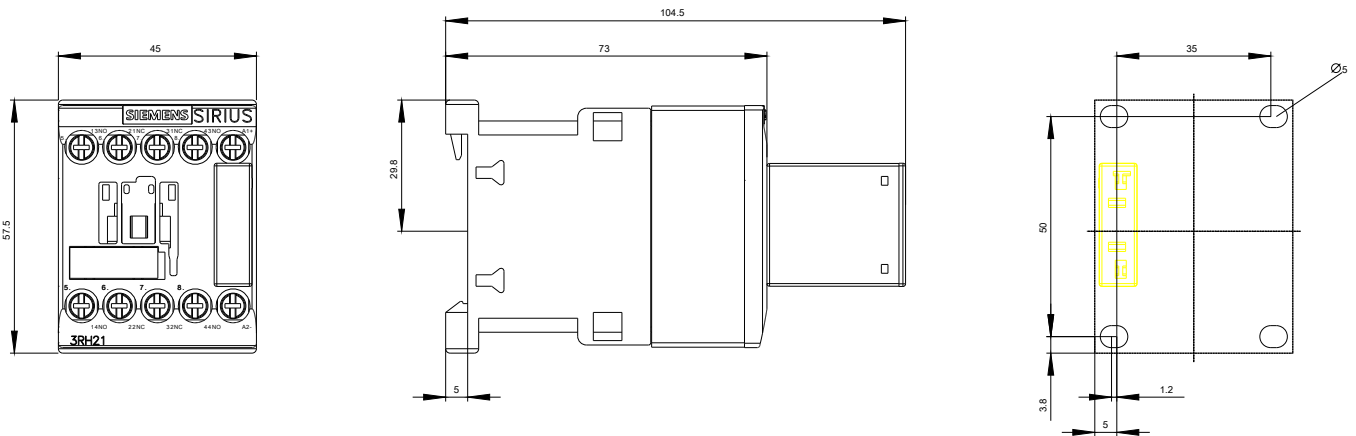
[http://www.automation.siemens.com/bilddb/cax\\_de.aspx?mlfb=3RH2122-1WB40&lang=en](http://www.automation.siemens.com/bilddb/cax_de.aspx?mlfb=3RH2122-1WB40&lang=en)

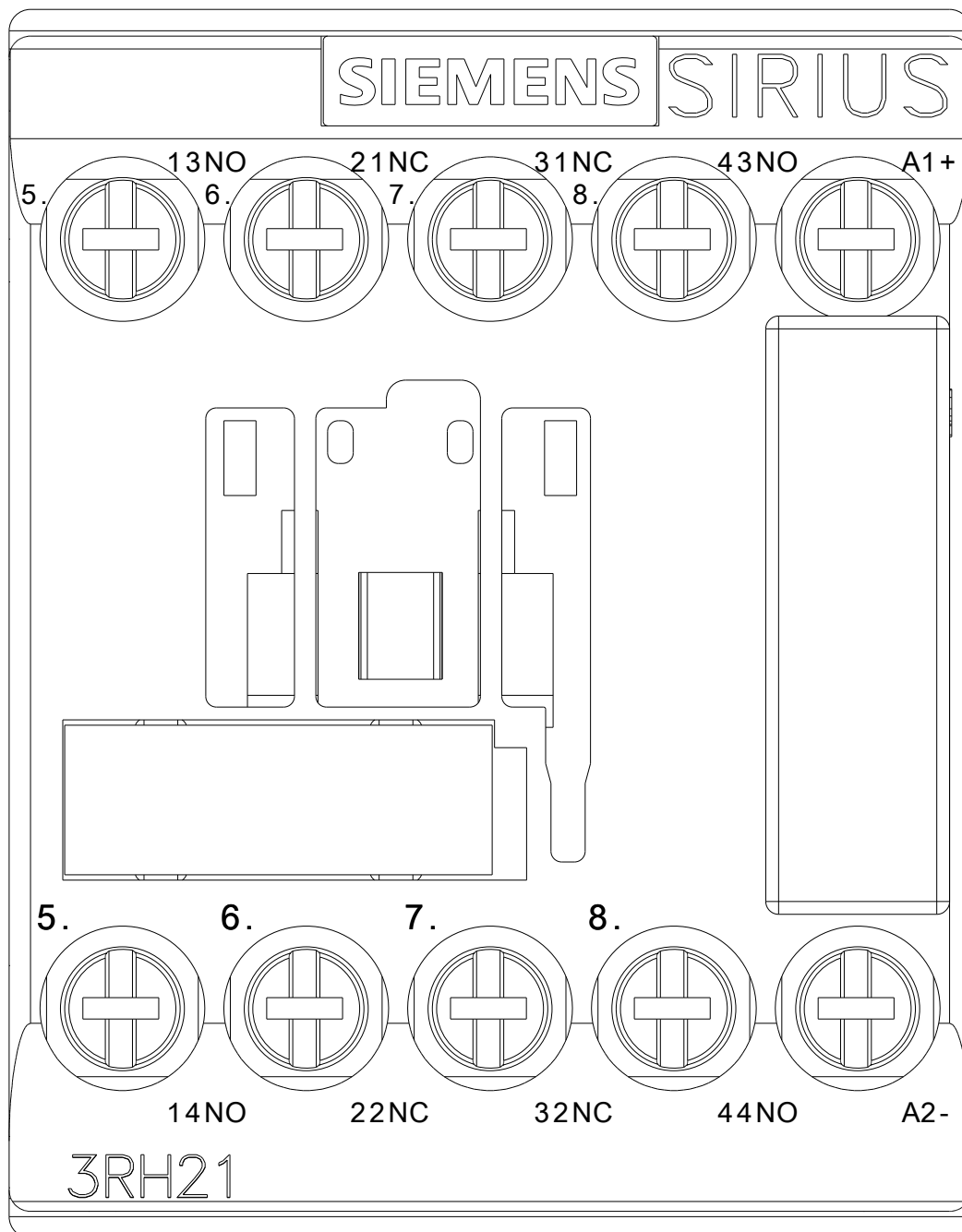
Charakteristiky: Spouštění chování, I<sup>2</sup>t, vpřed proud

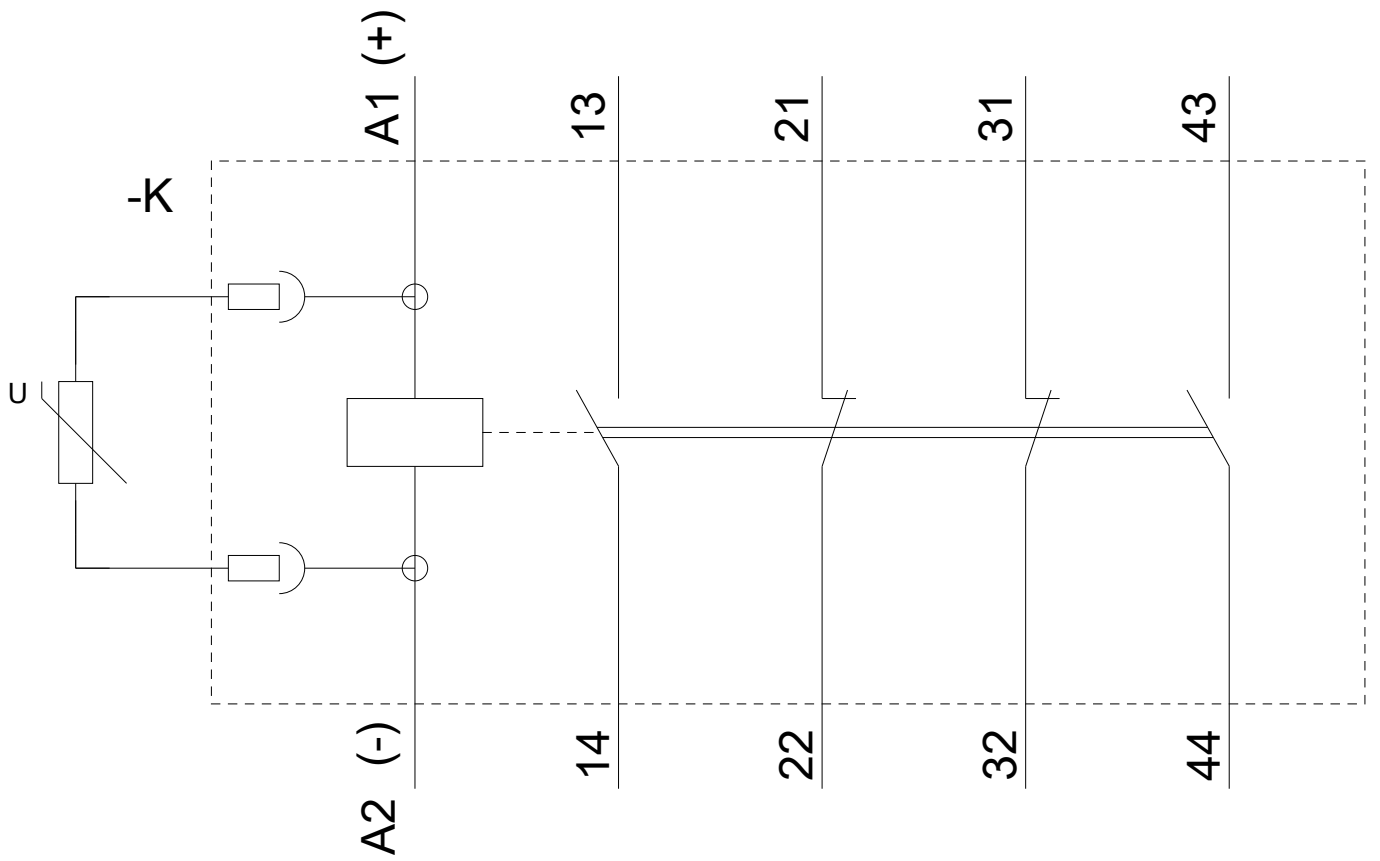
<https://support.industry.siemens.com/cs/ww/en/ps/3RH2122-1WB40/char>

Více charakteristik (např. Elektrický život, Spínací frekvence)

<http://www.automation.siemens.com/bilddb/index.aspx?view=Search&mlfb=3RH2122-1WB40&objecttype=14&gridview=view1>







Poslední změna:

23.11.2020