

vazební pomocný stykač, 2 NO + 2 NC, DC 24 V, 0,7...1,25* US,
konstrukční velikost S00, šroubová svorka vhodný pro PLC výstupy



Název značky produktu	SIRIUS
označení produktu	vazební pomocný stykač
označení typu produktu	3RH2
Obecné technické údaje	
konstrukční velikost stykače	S00
rozšíření produktu	
<ul style="list-style-type: none"> • pomocný spínač 	Ne
izolační napětí	
<ul style="list-style-type: none"> • při stupni znečištění 3 při AC jmenovitá hodnota 	690 V
stupeň znečištění	3
rázová pevnost jmenovitá hodnota	6 kV
rázová pevnost při obdélníkovém rázu	
<ul style="list-style-type: none"> • u DC 	10g / 5 ms, 5g / 10 ms
rázová pevnost při sinusovém rázu	
<ul style="list-style-type: none"> • u DC 	15g / 5 ms, 8g / 10 ms
<ul style="list-style-type: none"> • mechanická životnost (počet spínacích cyklů) stykače typická hodnota 	30 000 000
referenční značka podle IEC 81346-2:2009	K

Podmínky prostředí	
výška místa montáže při výšce nad hladinou moře maximální	2 000 m
<ul style="list-style-type: none"> • okolní teplota během provozu • okolní teplota během skladování 	-25 ... +60 °C -55 ... +80 °C
Hlavní proudový okruh	
frekvence spínání naprázdno	
<ul style="list-style-type: none"> • u AC • u DC 	10 000 1/h 10 000 1/h
Řídicí obvod Ovládání	
druh napětí řídicího napětí	DC
řídicí napětí u DC	
<ul style="list-style-type: none"> • jmenovitá hodnota 	24 V
faktor pracovního rozsahu řídicího napětí jmenovitá hodnota magnetické cívky u DC	
<ul style="list-style-type: none"> • počáteční hodnota • koncová hodnota 	0,7 1,25
záběrový výkon magnetické cívky u DC	2,8 W
přídružný příkon magnetické cívky u DC	2,8 W
zpoždění při zavírání	
<ul style="list-style-type: none"> • u DC 	30 ... 100 ms
zpoždění otevírání	
<ul style="list-style-type: none"> • u DC 	7 ... 20 ms
doba trvání světelného oblouku	10 ... 15 ms
Pomocné obvody	
počet rozpnacích kontaktů pro pomocné kontakty	2
<ul style="list-style-type: none"> • okamžitě spínající 	2
počet zapínacích kontaktů pro pomocné kontakty	2
<ul style="list-style-type: none"> • okamžitě spínající 	2
ukazatel a poznávací písmeno pro spínací členy	22 E
provozní proud u AC-12 maximální	10 A
provozní proud u AC-15	
<ul style="list-style-type: none"> • při 230 V jmenovitá hodnota • při 400 V jmenovitá hodnota • při 500 V jmenovitá hodnota • při 690 V jmenovitá hodnota 	10 A 3 A 2 A 1 A
provozní proud při 1 dráze proudu u DC-12	
<ul style="list-style-type: none"> • při 24 V jmenovitá hodnota • při 110 V jmenovitá hodnota • při 220 V jmenovitá hodnota • při 440 V jmenovitá hodnota 	10 A 3 A 1 A 0,3 A

• při 600 V jmenovitá hodnota	0,15 A
provozní proud při 2 dráhách proudu v řadě u DC-12	
• při 24 V jmenovitá hodnota	10 A
• při 60 V jmenovitá hodnota	10 A
• při 110 V jmenovitá hodnota	4 A
• při 220 V jmenovitá hodnota	2 A
• při 440 V jmenovitá hodnota	1,3 A
• při 600 V jmenovitá hodnota	0,65 A
provozní proud při 3 dráhách proudu v řadě u DC-12	
• při 24 V jmenovitá hodnota	10 A
• při 60 V jmenovitá hodnota	10 A
• při 110 V jmenovitá hodnota	10 A
• při 220 V jmenovitá hodnota	3,6 A
• při 440 V jmenovitá hodnota	2,5 A
• při 600 V jmenovitá hodnota	1,8 A
hustota spínání u DC-12 maximální	1 000 1/h
provozní proud při 1 dráze proudu u DC-13	
• při 24 V jmenovitá hodnota	10 A
• při 110 V jmenovitá hodnota	1 A
• při 220 V jmenovitá hodnota	0,3 A
• při 440 V jmenovitá hodnota	0,14 A
• při 600 V jmenovitá hodnota	0,1 A
provozní proud při 2 dráhách proudu v řadě u DC-13	
• při 24 V jmenovitá hodnota	10 A
• při 60 V jmenovitá hodnota	3,5 A
• při 110 V jmenovitá hodnota	1,3 A
• při 220 V jmenovitá hodnota	0,9 A
• při 440 V jmenovitá hodnota	0,2 A
• při 600 V jmenovitá hodnota	0,1 A
provozní proud při 3 dráhách proudu v řadě u DC-13	
• při 24 V jmenovitá hodnota	10 A
• při 60 V jmenovitá hodnota	4,7 A
• při 110 V jmenovitá hodnota	3 A
• při 220 V jmenovitá hodnota	1,2 A
• při 440 V jmenovitá hodnota	0,5 A
• při 600 V jmenovitá hodnota	0,26 A
hustota spínání u DC-13 maximální	1 000 1/h
provedení jističe vedení	
• pro ochranu pomocného proudového okruhu proti zkratu do 230 V	C charakteristika: 6 A; 0,4 kA
spolehlivost pomocných kontaktů	jedno chybné zapojení na 100 mil. (17 V, 1 mA)

Jmenovité údaje UL/CSA	
zatížitelnost pomocných kontaktů podle UL	A600 / Q600
Ochrana proti zkratu	
provedení pojistkové vložky	pojistka gL/gG: 10 A
<ul style="list-style-type: none"> pro ochranu pomocného spínače proti zkratu nezbytná výbava 	
Instalace/ Připevnění/ Rozměry	
<ul style="list-style-type: none"> Montážní poloha 	u montáže ve svislé rovině lze otáčet o +/-180°, u montáže ve svislé rovině lze sklápět dopředu a dozadu o +/- 22,5°
způsob upevnění	upevnění pomocí šroubů a upevnění zaklapnutím na montážní liště 35 mm
výška	57,5 mm
šířka	45 mm
hloubka	73 mm
vzdálenost, která se musí dodržet	
<ul style="list-style-type: none"> u sériové montáže <ul style="list-style-type: none"> dopředu nahoru dolů do stran k uzemněným částem <ul style="list-style-type: none"> dopředu nahoru do stran dolů k částem pod napětím <ul style="list-style-type: none"> dopředu nahoru dolů do stran 	10 mm 10 mm 10 mm 0 mm 10 mm 10 mm 6 mm 10 mm 10 mm 10 mm 10 mm 6 mm
Připojení Svorky	
provedení elektrického připojení	Šroubovací přípojka
<ul style="list-style-type: none"> pro pomocný a řídicí proudový okruh 	
typ připojitelných průřezů vodičů	
<ul style="list-style-type: none"> pro pomocné kontakty <ul style="list-style-type: none"> jedno- nebo vícekabelové s jemnými drátky s koncovým zpracováním žil u kabelů AWG pro pomocné kontakty 	2x (0,5 ... 1,5 mm²), 2x (0,75 ... 2,5 mm²), 2x 4 mm² 2x (0,5 ... 1,5 mm²), 2x (0,75 ... 2,5 mm²) 2x (20 ... 16), 2x (18 ... 14), 2x 12
Parametry související s bezpečností	
hodnota B10	

• při vysoké míře vyžádání podle SN 31920	1 000 000; při 0,3 x le
podíl nebezpečných výpadků	
• při nízké míře vyžádání podle SN 31920	40 %
• při vysoké míře vyžádání podle SN 31920	73 %
četnost výpadků [FIT]	
• při nízké míře vyžádání podle SN 31920	100 FIT
funkce produktu	
• nucené řízení podle IEC 60947-5-1	Ano
T1 hodnota pro Proof-Test intervalu nebo doby použití podle IEC 61508	20 y

Schválení Osvědčení

General Product Approval	EMC
---------------------------------	------------



[KC](#)



Declaration of Conformity	Test Certificates	Marine / Shipping
----------------------------------	--------------------------	--------------------------



EG-Konf.

[Miscellaneous](#)

[Type Test Certificates/Test Report](#)

[Special Test Certificate](#)



ABS



BUREAU VERITAS

Marine / Shipping	other
--------------------------	--------------



LRS



PRS



RINA



RMRS



DNV-GL

[Confirmation](#)

other



VDE

Další informace

Informace- a Stáhnout Center

<https://www.siemens.com/ic10>

Industry Mall (online objednávkový systém)

<https://mall.industry.siemens.com/mall/cs/cs/Catalog/product?mlfb=3RH2122-1HB40>

CAX Online generátor

<http://support.automation.siemens.com/WW/CAXorder/default.aspx?lang=en&mlfb=3RH2122-1HB40>

Služba&Podpora (Manuály, Návod k obsluze, Certifikáty, Vlastnosti, FAQs, ...)

<https://support.industry.siemens.com/cs/ww/en-CS/ps/3RH2122-1HB40>

Makra, ...)

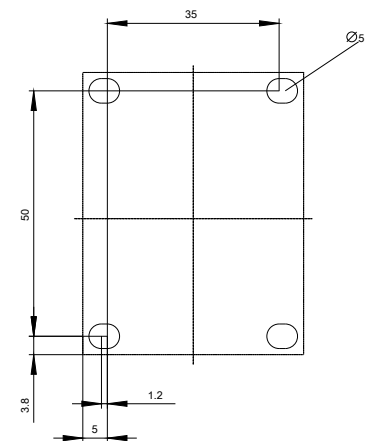
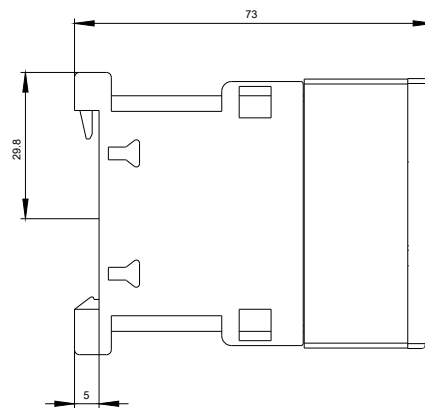
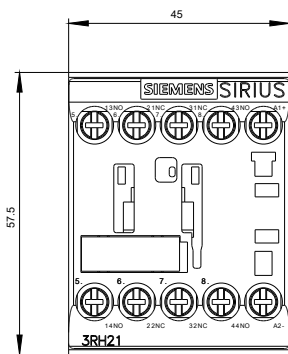
http://www.automation.siemens.com/bilddb/cax_de.aspx?mlfb=3RH2122-1HB40&lang=en

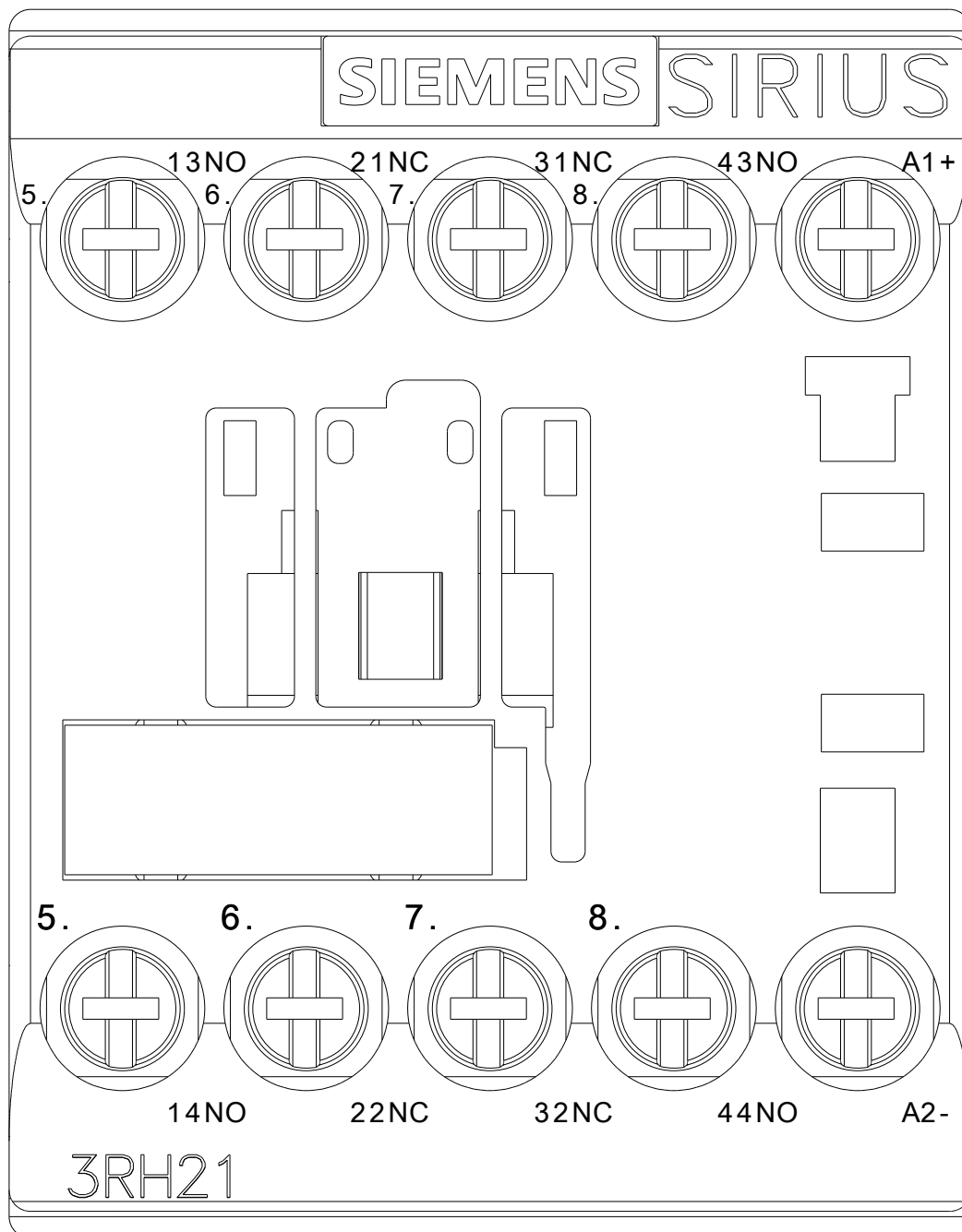
Charakteristiky: Spouštění chování, I²t, vpřed proud

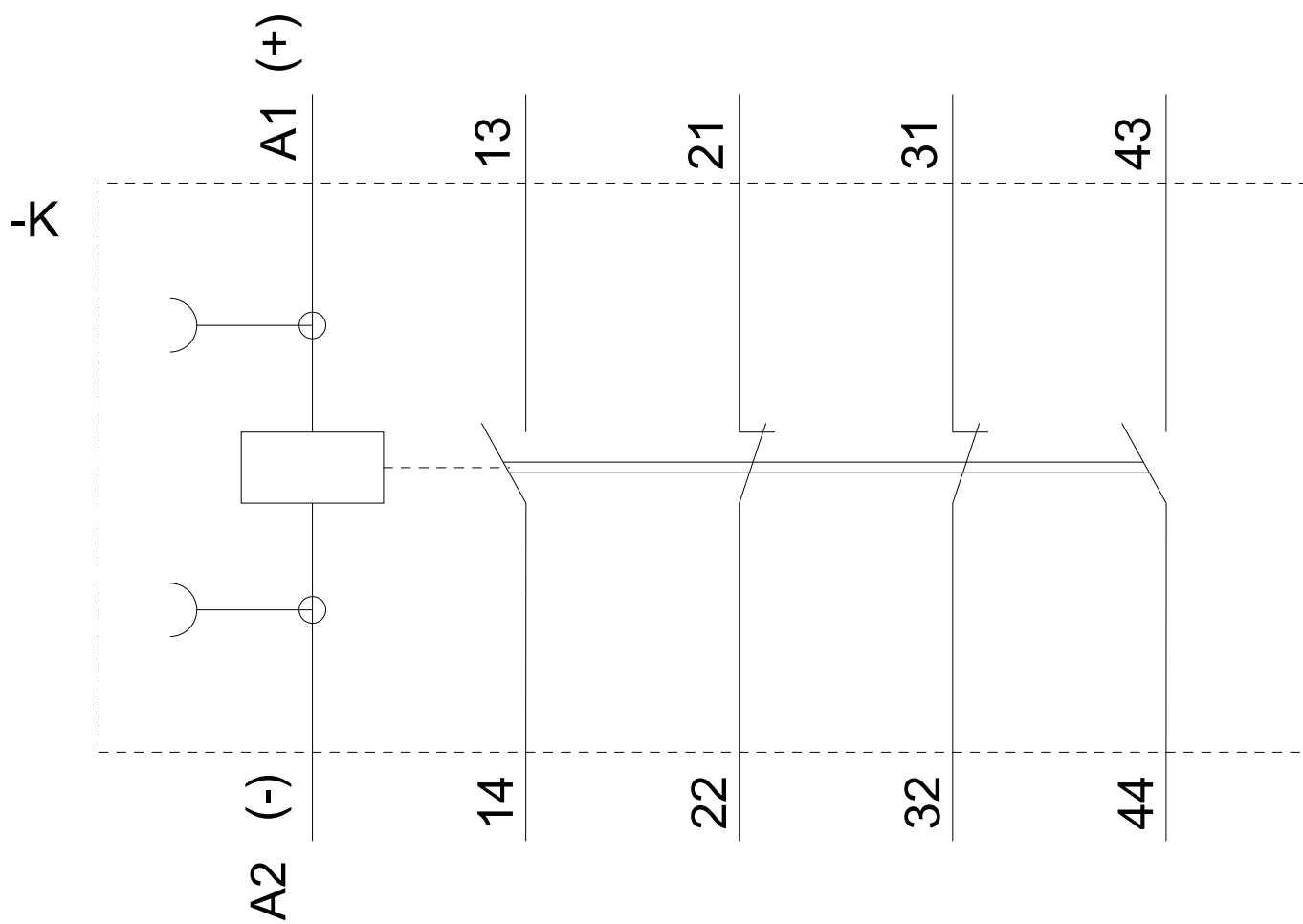
<https://support.industry.siemens.com/cs/ww/en/ps/3RH2122-1HB40/char>

Více charakteristik (např. Elektrický život, Spínací frekvence)

<http://www.automation.siemens.com/bilddb/index.aspx?view=Search&mlfb=3RH2122-1HB40&objecttype=14&gridview=view1>







Poslední změna:

23.11.2020