

pomocný stykač, 4 NO, AC 230 V, 50 / 60 Hz, konstrukční velikost S00, šroubová svorka



| | |
|--|----------------------------|
| Název značky produktu | SIRIUS |
| označení produktu | pomocný stykač |
| označení typu produktu | 3RH2 |
| Obecné technické údaje | |
| konstrukční velikost stykače | S00 |
| rozšíření produktu | |
| <ul style="list-style-type: none"> • pomocný spínač | Ano |
| izolační napětí | |
| <ul style="list-style-type: none"> • při stupni znečištění 3 při AC jmenovitá hodnota | 690 V |
| stupeň znečištění | 3 |
| rázová pevnost jmenovitá hodnota | 6 kV |
| rázová pevnost při obdélníkovém rázu | |
| <ul style="list-style-type: none"> • u AC | 7,3g / 5 ms, 4,7g / 10 ms |
| rázová pevnost při sinusovém rázu | |
| <ul style="list-style-type: none"> • u AC | 11,4g / 5 ms, 7,3g / 10 ms |
| <ul style="list-style-type: none"> • mechanická životnost (počet spínacích cyklů) stykače typická hodnota | 30 000 000 |

| | |
|---|------------|
| <ul style="list-style-type: none"> • mechanická životnost (počet spínacích cyklů) stykače s nasazeným elektronickým blokem pomocných spínačů typická hodnota | 5 000 000 |
| <ul style="list-style-type: none"> • mechanická životnost (spínacích cyklů) stykače s nasazeným blokem pomocných spínačů typická hodnota | 10 000 000 |
| referenční značka podle IEC 81346-2:2009 | K |

Podmínky prostředí

| | |
|---|----------------|
| výška místa montáže při výšce nad hladinou moře maximální | 2 000 m |
| <ul style="list-style-type: none"> • okolní teplota během provozu | -25 ... +60 °C |
| <ul style="list-style-type: none"> • okolní teplota během skladování | -55 ... +80 °C |

Hlavní proudový okruh

| | |
|--|------------|
| frekvence spínání naprázdno | |
| <ul style="list-style-type: none"> • u AC | 10 000 1/h |
| <ul style="list-style-type: none"> • u DC | 10 000 1/h |

Řídicí obvod Ovládání

| | |
|--|--------------|
| druh napětí řídicího napětí | AC |
| řídicí napětí u AC | |
| <ul style="list-style-type: none"> • při 50 Hz jmenovitá hodnota | 230 V |
| <ul style="list-style-type: none"> • při 60 Hz jmenovitá hodnota | 230 V |
| kmitočet řídicího napětí | |
| <ul style="list-style-type: none"> • 1 jmenovitá hodnota | 50 Hz |
| <ul style="list-style-type: none"> • 2 jmenovitá hodnota | 60 Hz |
| faktor pracovního rozsahu řídicího napětí jmenovitá hodnota magnetické cívky u AC | |
| <ul style="list-style-type: none"> • při 50 Hz | 0,8 ... 1,1 |
| <ul style="list-style-type: none"> • při 60 Hz | 0,85 ... 1,1 |
| zdánlivý výkon přítahu magnetické cívky u AC | 37 V·A |
| účinník induktivní při záběrovém výkonu cívky | 0,8 |
| přídržný zdánlivý příkon magnetické cívky u AC | 5,7 V·A |
| účinník induktivní při přídržném příkonu cívky | 0,25 |
| zpoždění při zavírání | |
| <ul style="list-style-type: none"> • u AC | 8 ... 33 ms |
| zpoždění otevírání | |
| <ul style="list-style-type: none"> • u AC | 4 ... 15 ms |
| doba trvání světelného oblouku | 10 ... 15 ms |

Pomocné obvody

| | |
|--|------|
| počet zapínacích kontaktů pro pomocné kontakty | 4 |
| <ul style="list-style-type: none"> • okamžitě spínající | 4 |
| ukazatel a poznávací písmeno pro spínací členy | 40 E |
| provozní proud u AC-12 maximální | 10 A |

| | |
|---|-----------|
| provozní proud u AC-15 | |
| • při 230 V jmenovitá hodnota | 10 A |
| • při 400 V jmenovitá hodnota | 3 A |
| • při 500 V jmenovitá hodnota | 2 A |
| • při 690 V jmenovitá hodnota | 1 A |
| provozní proud při 1 dráze proudu u DC-12 | |
| • při 24 V jmenovitá hodnota | 10 A |
| • při 110 V jmenovitá hodnota | 3 A |
| • při 220 V jmenovitá hodnota | 1 A |
| • při 440 V jmenovitá hodnota | 0,3 A |
| • při 600 V jmenovitá hodnota | 0,15 A |
| provozní proud při 2 dráhách proudu v řadě u DC-12 | |
| • při 24 V jmenovitá hodnota | 10 A |
| • při 60 V jmenovitá hodnota | 10 A |
| • při 110 V jmenovitá hodnota | 4 A |
| • při 220 V jmenovitá hodnota | 2 A |
| • při 440 V jmenovitá hodnota | 1,3 A |
| • při 600 V jmenovitá hodnota | 0,65 A |
| provozní proud při 3 dráhách proudu v řadě u DC-12 | |
| • při 24 V jmenovitá hodnota | 10 A |
| • při 60 V jmenovitá hodnota | 10 A |
| • při 110 V jmenovitá hodnota | 10 A |
| • při 220 V jmenovitá hodnota | 3,6 A |
| • při 440 V jmenovitá hodnota | 2,5 A |
| • při 600 V jmenovitá hodnota | 1,8 A |
| hustota spínání u DC-12 maximální | 1 000 1/h |
| provozní proud při 1 dráze proudu u DC-13 | |
| • při 24 V jmenovitá hodnota | 10 A |
| • při 110 V jmenovitá hodnota | 1 A |
| • při 220 V jmenovitá hodnota | 0,3 A |
| • při 440 V jmenovitá hodnota | 0,14 A |
| • při 600 V jmenovitá hodnota | 0,1 A |
| provozní proud při 2 dráhách proudu v řadě u DC-13 | |
| • při 24 V jmenovitá hodnota | 10 A |
| • při 60 V jmenovitá hodnota | 3,5 A |
| • při 110 V jmenovitá hodnota | 1,3 A |
| • při 220 V jmenovitá hodnota | 0,9 A |
| • při 440 V jmenovitá hodnota | 0,2 A |
| • při 600 V jmenovitá hodnota | 0,1 A |
| provozní proud při 3 dráhách proudu v řadě u DC-13 | |
| • při 24 V jmenovitá hodnota | 10 A |

| | |
|---|--|
| • při 60 V jmenovitá hodnota | 4,7 A |
| • při 110 V jmenovitá hodnota | 3 A |
| • při 220 V jmenovitá hodnota | 1,2 A |
| • při 440 V jmenovitá hodnota | 0,5 A |
| • při 600 V jmenovitá hodnota | 0,26 A |
| hustota spínání u DC-13 maximální | 1 000 1/h |
| provedení jističe vedení | |
| • pro ochranu pomocného proudového okruhu proti zkratu do 230 V | C charakteristika: 6 A; 0,4 kA |
| spolehlivost pomocných kontaktů | jedno chybné zapojení na 100 mil. (17 V, 1 mA) |

Jmenovité údaje UL/CSA

| | |
|--|-------------|
| zatížitelnost pomocných kontaktů podle UL | A600 / Q600 |
|--|-------------|

Ochrana proti zkratu

| | |
|--|----------------------|
| provedení pojistkové vložky | |
| • pro ochranu pomocného spínače proti zkratu nezbytná výbava | pojistka gL/gG: 10 A |

Instalace/ Připevnění/ Rozměry

| | |
|--|--|
| • Montážní poloha | u montáže ve svislé rovině lze otáčet o +/-180°, u montáže ve svislé rovině lze sklápět dopředu a dozadu o +/- 22,5° |
| způsob upevnění | upevnění pomocí šroubů a upevnění zaklapnutím na montážní liště 35 mm |
| výška | 57,5 mm |
| šířka | 45 mm |
| hloubka | 73 mm |
| vzdálenost, která se musí dodržet | |
| • u sériové montáže | |
| — dopředu | 10 mm |
| — nahoru | 10 mm |
| — dolů | 10 mm |
| — do stran | 0 mm |
| • k uzemněným částem | |
| — dopředu | 10 mm |
| — nahoru | 10 mm |
| — do stran | 6 mm |
| — dolů | 10 mm |
| • k částem pod napětím | |
| — dopředu | 10 mm |
| — nahoru | 10 mm |
| — dolů | 10 mm |
| — do stran | 6 mm |

Připojení Svorky

| | |
|---|---|
| provedení elektrického připojení <ul style="list-style-type: none"> • pro pomocný a řídicí proudový okruh | Šroubovací přípojka |
| typ připojitelných průřezů vodičů <ul style="list-style-type: none"> • pro pomocné kontakty <ul style="list-style-type: none"> — jedno- nebo vícekabelové — s jemnými drátky s koncovým zpracováním žil • u kabelů AWG pro pomocné kontakty | 2x (0,5 ... 1,5 mm ²), 2x (0,75 ... 2,5 mm ²), 2x 4 mm ² 2x (0,5 ... 1,5 mm ²), 2x (0,75 ... 2,5 mm ²) 2x (20 ... 16), 2x (18 ... 14), 2x 12 |

Parametry související s bezpečností

| | |
|---|-------------------------|
| hodnota B10 <ul style="list-style-type: none"> • při vysoké míře vyžádání podle SN 31920 | 1 000 000; při 0,3 x Ie |
| podíl nebezpečných výpadků <ul style="list-style-type: none"> • při nízké míře vyžádání podle SN 31920 • při vysoké míře vyžádání podle SN 31920 | 40 % 73 % |
| četnost výpadků [FIT] <ul style="list-style-type: none"> • při nízké míře vyžádání podle SN 31920 | 100 FIT |
| funkce produktu <ul style="list-style-type: none"> • nucené řízení podle IEC 60947-5-1 | Ano |
| T1 hodnota pro Proof-Test intervalu nebo doby použití podle IEC 61508 | 20 y |

Schválení Osvědčení

| | |
|--------------------------|-----|
| General Product Approval | EMC |
|--------------------------|-----|



[KC](#)



| | | |
|---------------------------|-------------------|-------------------|
| Declaration of Conformity | Test Certificates | Marine / Shipping |
|---------------------------|-------------------|-------------------|



[Miscellaneous](#)

[Type Test Certificates/Test Report](#)

[Special Test Certificate](#)



| | |
|-------------------|-------|
| Marine / Shipping | other |
|-------------------|-------|



[Confirmation](#)

| |
|-------|
| other |
|-------|



Další informace

Informace- a Stáhnout Center

<https://www.siemens.com/ic10>

Industry Mall (online objednávkový systém)

<https://mall.industry.siemens.com/mall/cs/cs/Catalog/product?mlfb=3RH2140-1AP00>

CAX Online generátor

<http://support.automation.siemens.com/WW/CAXorder/default.aspx?lang=en&mlfb=3RH2140-1AP00>

Služba&Podpora (Manuály, Návod k obsluze, Certifikáty, Vlastnosti, FAQs, ...)

<https://support.industry.siemens.com/cs/ww/en-CS/ps/3RH2140-1AP00>

Databáze obrázků (Fotografie produktu, 2D Výkresy rozměr, 3D Modely, Schéma zapojení vnitřních obvodů, EPLAN

Makra, ...)

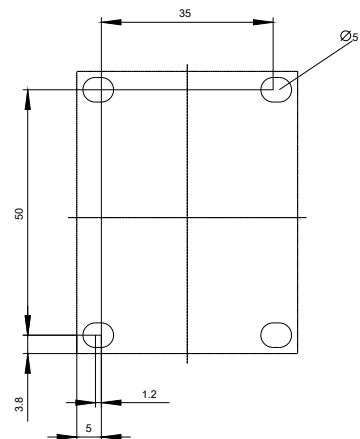
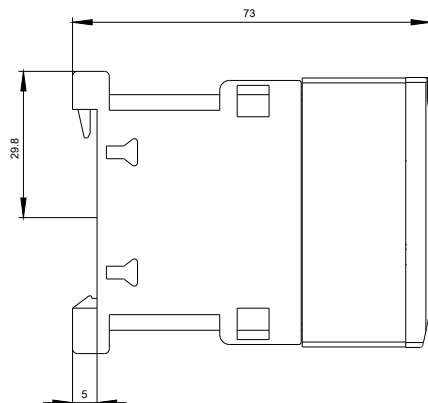
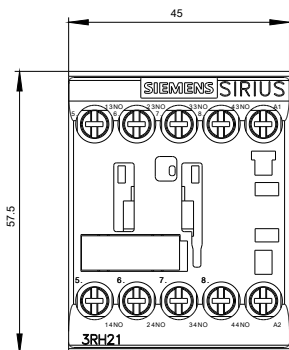
http://www.automation.siemens.com/bilddb/cax_de.aspx?mlfb=3RH2140-1AP00&lang=en

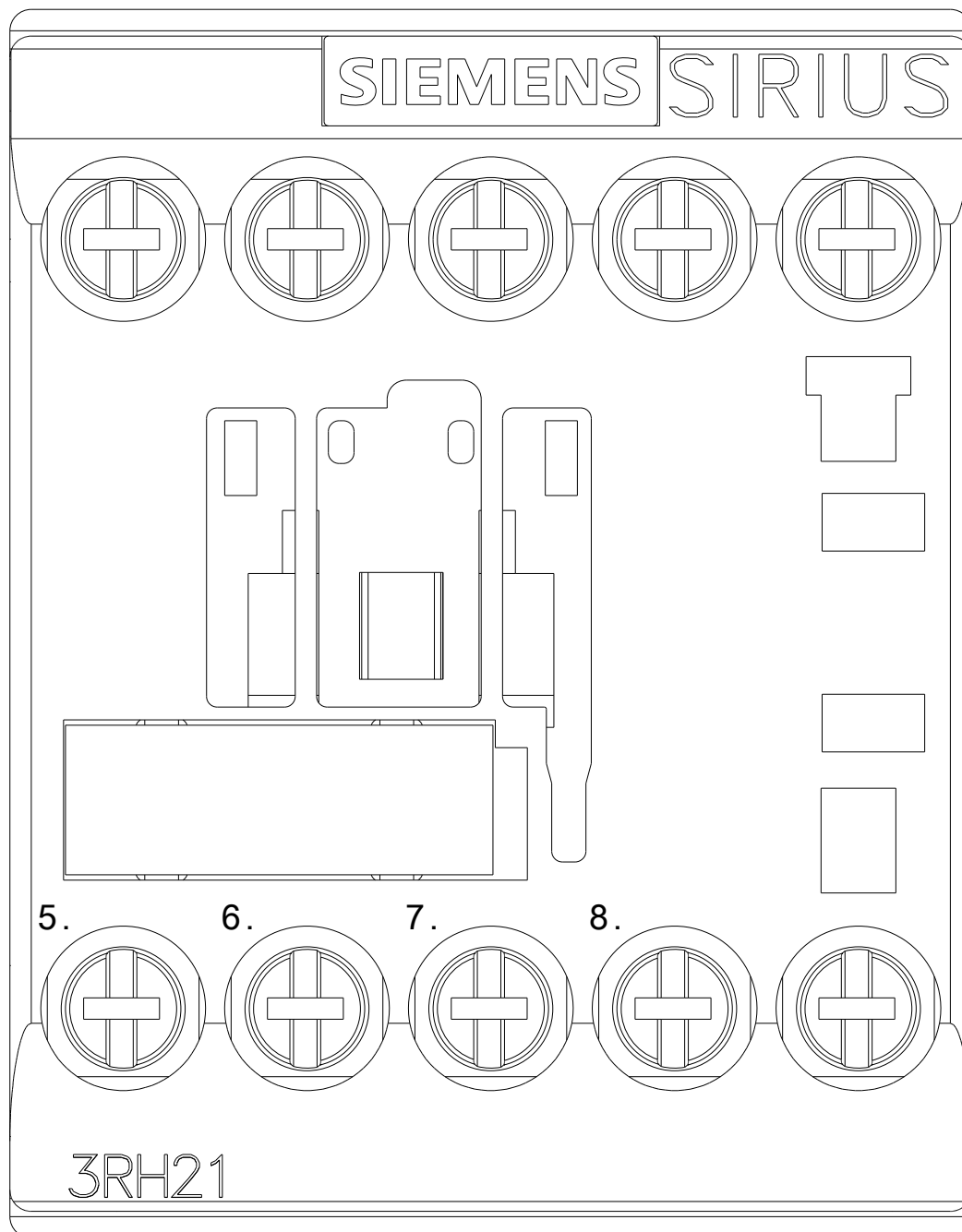
Charakteristiky: Spouštění chování, I²t, vpřed proud

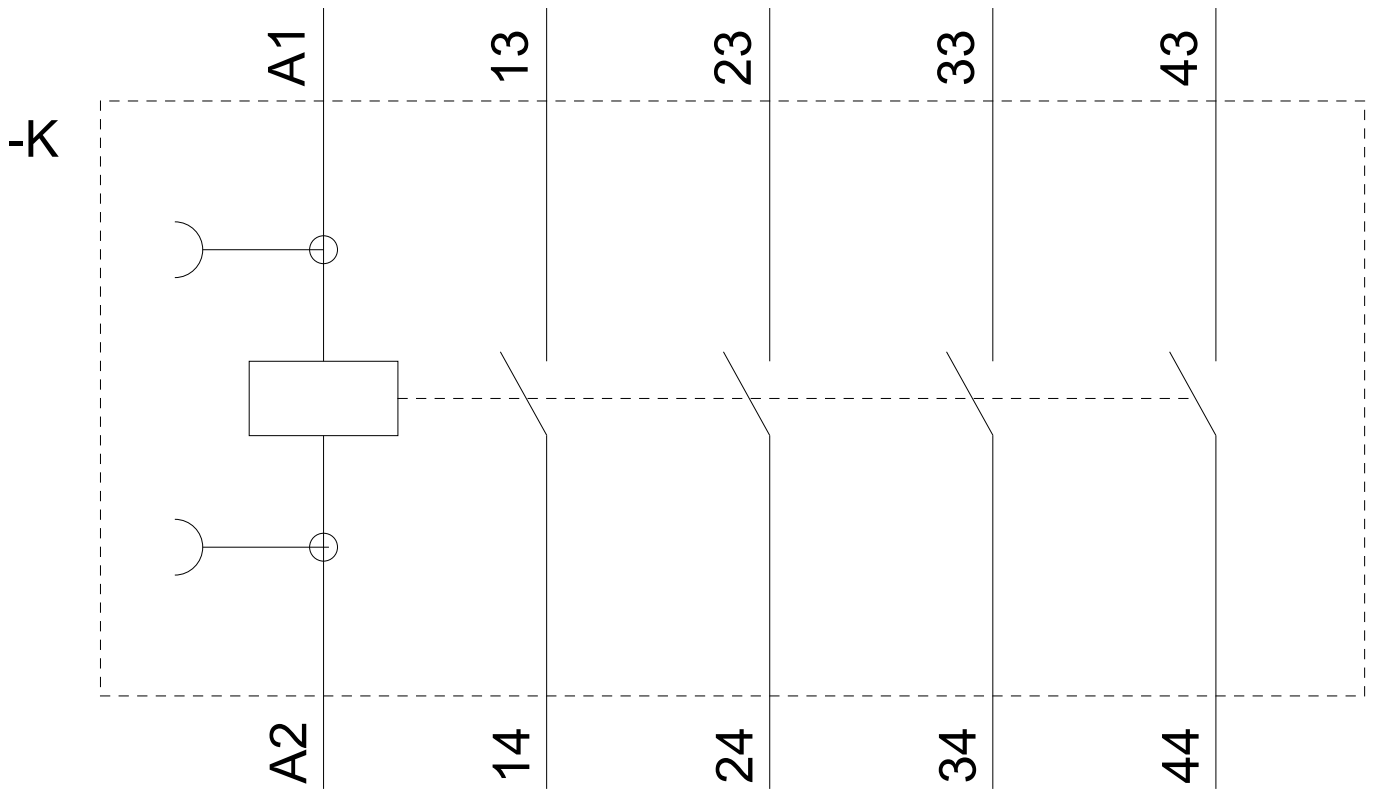
<https://support.industry.siemens.com/cs/ww/en/ps/3RH2140-1AP00/char>

Více charakteristik (např. Elektrický život, Spínací frekvence)

<http://www.automation.siemens.com/bilddb/index.aspx?view=Search&mlfb=3RH2140-1AP00&objecttype=14&gridview=view1>







Poslední změna:

23.11.2020