

zásuvná patka konstrukční velikosti S00/S0



## Obecné technické údaje

Název značky produktu		SIRIUS
označení produktu		zásuvné patky pro upevnění pomocí šroubů
provedení produktu		použitelné pro 3UF71.0, 3UF71.1 a 3UF71.2
okolní teplota		
<ul style="list-style-type: none"> <li>• během provozu</li> </ul>	°C	-20 ... +70
<ul style="list-style-type: none"> <li>• během skladování</li> </ul>	°C	-50 ... +80

## Instalace/ Připevnění/ Rozměry

způsob upevnění		lze nasadit
šířka	mm	10
výška	mm	27
hloubka	mm	4,7

## Schválení/ Osvědčení

doložení způsobilosti		CE / UL / CSA / CCC
-----------------------	--	---------------------

General Product Approval	Declaration of Conformity	Test Certificates	Shipping Approval
--------------------------	---------------------------	-------------------	-------------------



[Miscellaneous](#)

[Type Test Certificates/Test Report](#)

[Special Test Certificate](#)



Shipping Approval	other
-------------------	-------



[Confirmation](#)

other
-------



#### Další informace

##### Informace- a Stáhnout Center

<https://www.siemens.com/ic10>

##### Industry Mall (online objednávkový systém)

<https://mall.industry.siemens.com/mall/cs/cs/Catalog/product?mlfb=3RV2928-0B>

##### CAX Online generátor

<http://support.automation.siemens.com/WW/CAXorder/default.aspx?lang=en&mlfb=3RV2928-0B>

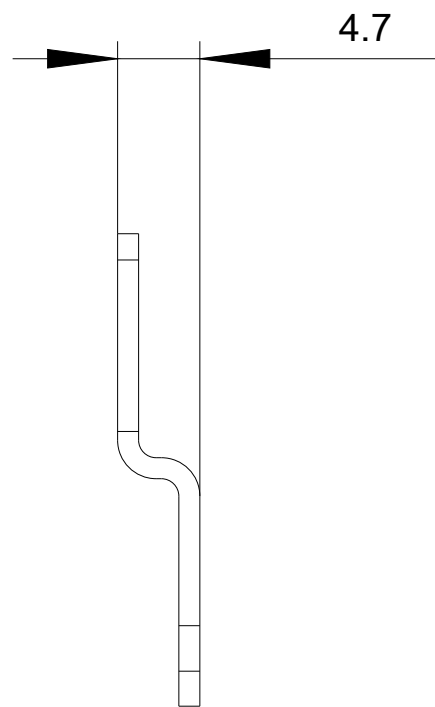
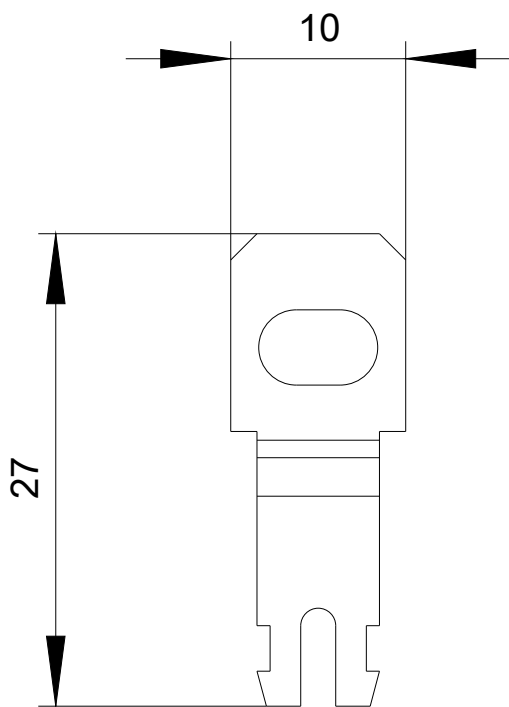
##### Služba&Podpora (Manuály, Návod k obsluze, Certifikáty, Vlastnosti, FAQs, ...)

<https://support.industry.siemens.com/cs/ww/en-CS/ps/3RV2928-0B>

Databáze obrázků (Fotografie produktu, 2D Výkresy rozměr, 3D Modely, Schéma zapojení vnitřních obvodů, EPLAN

##### Makra, ...)

[http://www.automation.siemens.com/bilddb/cax\\_de.aspx?mlfb=3RV2928-0B&lang=en](http://www.automation.siemens.com/bilddb/cax_de.aspx?mlfb=3RV2928-0B&lang=en)



Poslední změna:

20.11.2020