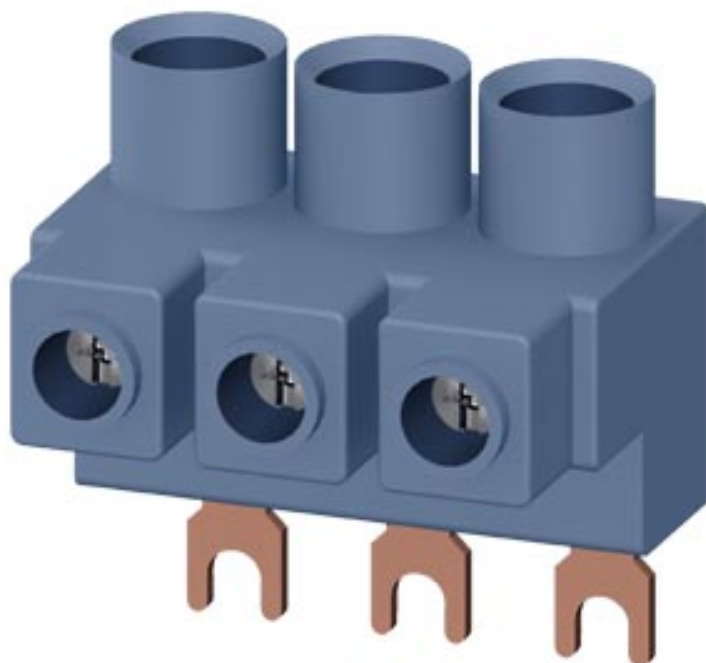


třífázová napájecí svorka pro třífázovou sběrnici pro self-protection combination motor controller (typ E) pro výkonový jistič 3RV konstrukční velikosti S00/S0



Obecné technické údaje		
Název značky produktu		SIRIUS
označení produktu		3fázová napájecí svorka
provedení produktu		odshora, typ E, konstrukční velikost S0/S00
konstrukční velikost výkonového jističe		S00, S0
stupeň krytí IP čelní		IP20
izolační napětí při stupni znečištění 3 jmenovitá hodnota	V	690
okolní teplota		
• během skladování	°C	-50 ... +80
• během provozu	°C	-20 ... +60
proudová zatížitelnost maximální	A	63
Instalace/ Připevnění/ Rozměry		
šířka	mm	44
výška	mm	44,5
hloubka	mm	32
Připojení/ Džem		

provedení elektrického připojení pro hlavní proudový okruh		Šroubovací přípojka
<b>typ připojitelných průřezů vodičů</b>		
<ul style="list-style-type: none"> <li>• pro hlavní kontakty <ul style="list-style-type: none"> <li>— jednokabelové</li> <li>— vícekabelové</li> <li>— s jemnými drátky <ul style="list-style-type: none"> <li>— s koncovým zpracováním žil</li> </ul> </li> </ul> </li> <li>• u kabelů AWG pro hlavní kontakty</li> </ul>		1x (2,5 ... 16 mm <sup>2</sup> ) 1x (2,5 ... 25 mm <sup>2</sup> )  1x (2,5 ... 16 mm <sup>2</sup> ) 1x (10 ... 4)

### Schválení/ Osvědčení

doložení způsobilosti

CE / UL / CSA / CCC

<b>General Product Approval</b>	<b>Declaration of Conformity</b>	<b>Test Certificates</b>
---------------------------------	----------------------------------	--------------------------



CSA



UL



EG-Konf.

[Miscellaneous](#)

[Special Test Certificate](#)

<b>Test Certificates</b>	<b>Shipping Approval</b>
--------------------------	--------------------------

[Type Test Certificates/Test Report](#)



ABS



BUREAU VERITAS



LRS



PRS



RINA

<b>Shipping Approval</b>	<b>other</b>	<b>Railway</b>
--------------------------	--------------	----------------



RMRS

[Confirmation](#)



VDE

[Vibration and Shock](#)

### Další informace

**Informace- a Stáhnout Center**

<https://www.siemens.com/ic10>

**Industry Mall (online objednávkový systém)**

<https://mall.industry.siemens.com/mall/cs/cs/Catalog/product?mlfb=3RV2925-5EB>

**CAX Online generátor**

<http://support.automation.siemens.com/WW/CAXorder/default.aspx?lang=en&mlfb=3RV2925-5EB>

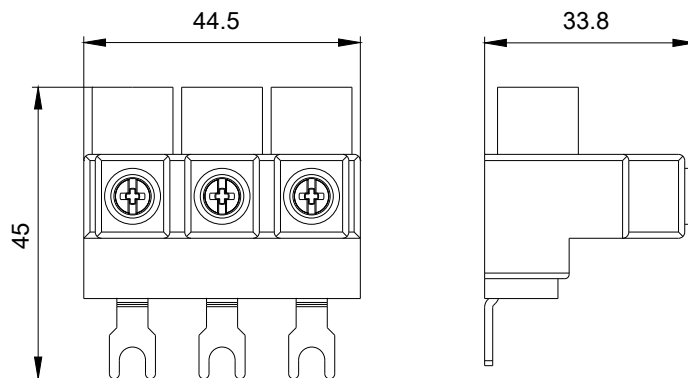
**Služba&Podpora (Manuály, Návod k obsluze, Certifikáty, Vlastnosti, FAQs, ...)**

<https://support.industry.siemens.com/cs/ww/en-CS/ps/3RV2925-5EB>

**Databáze obrázků (Fotografie produktu, 2D Výkresy rozměr, 3D Modely, Schéma zapojení vnitřních obvodů, EPLAN**

**Makra, ...)**

[http://www.automation.siemens.com/bilddb/cax\\_de.aspx?mlfb=3RV2925-5EB&lang=en](http://www.automation.siemens.com/bilddb/cax_de.aspx?mlfb=3RV2925-5EB&lang=en)



Poslední změna:

23.9.2020

Date:

Name:

Format/Size: DIN A4