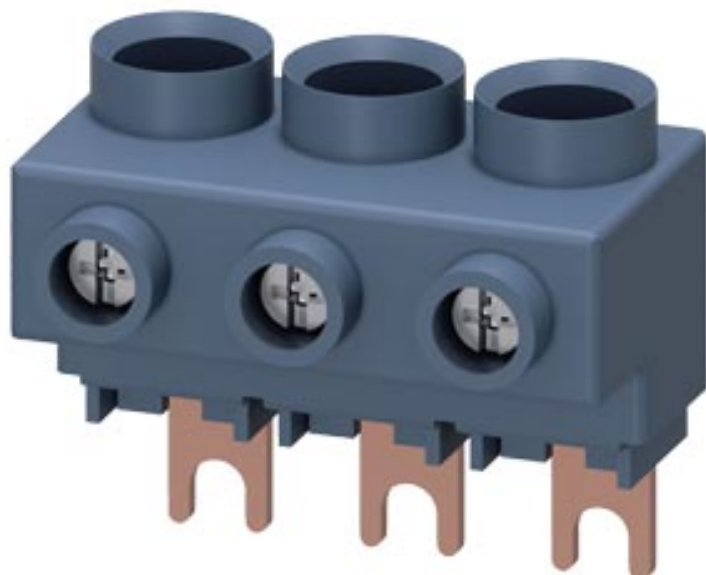


třífázová napájecí svorka pro třífázovou sběrnici přívod
shora konstrukční velikost S00/S0



Obecné technické údaje		
Název značky produktu		SIRIUS
označení produktu		3fázová napájecí svorka
provedení produktu		odshora, konstrukční velikost S0/S00
konstrukční velikost výkonového jističe		S00, S0
stupeň krytí IP čelní		IP20
izolační napětí při stupni znečištění 3 jmenovitá hodnota	V	690
okolní teplota		
• během skladování	°C	-50 ... +80
• během provozu	°C	-20 ... +60
proudová zatížitelnost maximální	A	63
Instalace/ Připevnění/ Rozměry		
šířka	mm	44,5
výška	mm	39
hloubka	mm	27,2
Připojení/ Džem		

provedení elektrického připojení pro hlavní proudový okruh		Šroubovací přípojka
typ připojitelných průřezů vodičů		
<ul style="list-style-type: none"> • pro hlavní kontakty <ul style="list-style-type: none"> — jednokabelové — vícekabelové — s jemnými drátky <ul style="list-style-type: none"> — s koncovým zpracováním žil • u kabelů AWG pro hlavní kontakty 		1x (2,5 ... 16 mm ²) 1x (2,5 ... 25 mm ²) 1x (2,5 ... 16 mm ²) 1x (10 ... 4)

Schválení/ Osvědčení

doložení způsobilosti

CE / UL / CSA / CCC

General Product Approval	Declaration of Conformity	Test Certificates
---------------------------------	----------------------------------	--------------------------



CSA



UL



EG-Konf.

[Miscellaneous](#)

[Type Test Certificates/Test Report](#)

Test Certificates	Shipping Approval
--------------------------	--------------------------

[Special Test Certificate](#)



ABS



BUREAU VERITAS



LRS



PRS



RINA

Shipping Approval	other	Railway
--------------------------	--------------	----------------



RMRS

[Confirmation](#)



VDE

[Vibration and Shock](#)

Další informace

Informace- a Stáhnout Center

<https://www.siemens.com/ic10>

Industry Mall (online objednávkový systém)

<https://mall.industry.siemens.com/mall/cs/cs/Catalog/product?mlfb=3RV2925-5AB>

CAX Online generátor

<http://support.automation.siemens.com/WW/CAXorder/default.aspx?lang=en&mlfb=3RV2925-5AB>

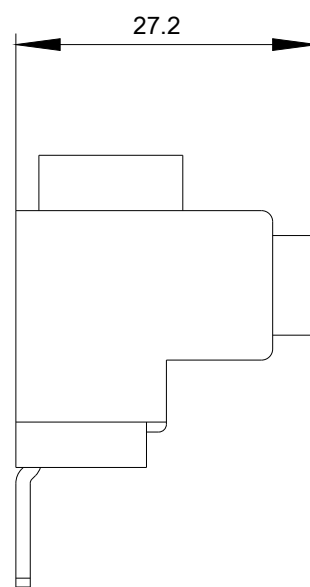
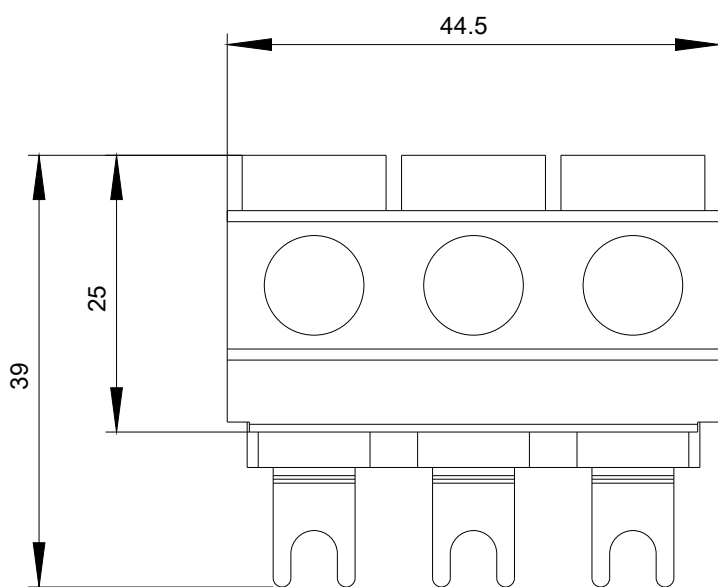
Služba&Podpora (Manuály, Návod k obsluze, Certifikáty, Vlastnosti, FAQs, ...)

<https://support.industry.siemens.com/cs/ww/en-CS/ps/3RV2925-5AB>

Databáze obrázků (Fotografie produktu, 2D Výkresy rozměr, 3D Modely, Schéma zapojení vnitřních obvodů, EPLAN

Makra, ...)

http://www.automation.siemens.com/bilddb/cax_de.aspx?mlfb=3RV2925-5AB&lang=en



Poslední změna:

23.9.2020