

pomocný kontakt příčně uložený pro elektronické obvody, 1 CO šroubová svorka pro výkonový jistič 3RV2



Obecné technické údaje		
Název značky produktu		SIRIUS
označení produktu		pomocný kontakt, ležící příčně na čelní straně, vyhovující pro elektronické obvody
provedení produktu		příčně ležící pomocný kontakt, vyhovující pro elektronické obvody
konstrukční velikost výkonového jističe		S00, S0, S2, S3
stupeň krytí IP čelní		IP20
okolní teplota		
<ul style="list-style-type: none"> <li>• během skladování</li> </ul>	°C	-50 ... +80
<ul style="list-style-type: none"> <li>• během provozu</li> </ul>	°C	-20 ... +60

Pomocné obvody		
počet rozpínacích kontaktů pro pomocné kontakty okamžitě spínající		0
počet zapínacích kontaktů pro pomocné kontakty okamžitě spínající		0
počet přepínacích kontaktů pomocných kontaktů okamžitě spínající		1
provozní proud		

- pomocných kontaktů

- u DC-13
- při 24 V
- při 48 V
- při 60 V

A	0,3
A	0,3
A	0,3

### Instalace/ Připevnění/ Rozměry

<b>způsob upevnění</b>		upevnění zastrčením
<b>šířka</b>	mm	45
<b>výška</b>	mm	12
<b>hloubka</b>	mm	17

### Připojení/ Džem

provedení elektrického připojení pro pomocný a řídicí proudový okruh		Šroubovací přípojka
<b>typ připojitelných průřezů vodičů</b>		
<ul style="list-style-type: none"> <li>• pro pomocné kontakty <ul style="list-style-type: none"> <li>— s jemnými drátky</li> <li>— s koncovým zpracováním žil</li> </ul> </li> <li>• u kabelů AWG pro pomocné kontakty</li> </ul>		2x (0,5 ... 1,5 mm <sup>2</sup> ), 2x (0,75 ... 2,5 mm <sup>2</sup> ) 2x (20 ... 14)

### Schválení/ Osvědčení

<b>doložení způsobilosti</b>	CE / UL / CSA / CCC
------------------------------	---------------------

#### General Product Approval

#### Declaration of Conformity



[Miscellaneous](#)

#### Test Certificates

#### Shipping Approval

[Type Test Certificates/Test Report](#)

[Special Test Certificate](#)



#### Shipping Approval

#### other

#### Railway



[Confirmation](#)



[Vibration and Shock](#)

[Confirmation](#)

### Další informace

Informace- a Stáhnout Center  
<https://www.siemens.com/ic10>

**Industry Mall (online objednávkový systém)**

<https://mall.industry.siemens.com/mall/cs/cs/Catalog/product?mlfb=3RV2901-1G>

**CAX Online generátor**

<http://support.automation.siemens.com/WW/CAXorder/default.aspx?lang=en&mlfb=3RV2901-1G>

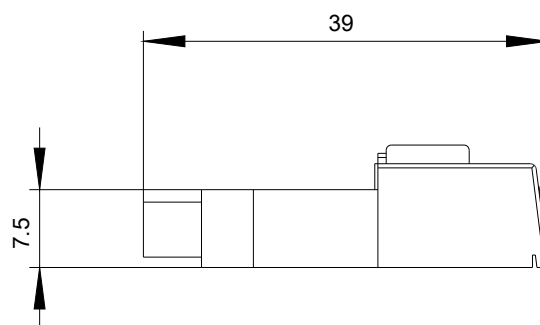
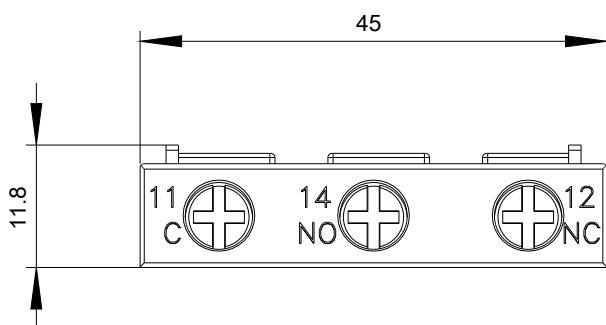
**Služba&Podpora (Manuály, Návod k obsluze, Certifikáty, Vlastnosti, FAQs, ...)**

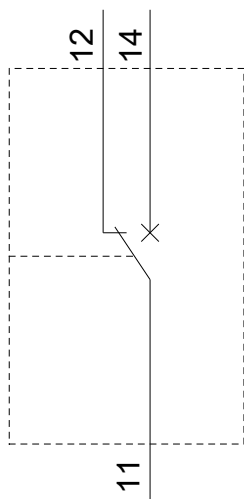
<https://support.industry.siemens.com/cs/ww/en-CS/ps/3RV2901-1G>

**Databáze obrázků (Fotografie produktu, 2D Výkresy rozměr, 3D Modely, Schéma zapojení vnitřních obvodů, EPLAN**

**Makra, ...)**

[http://www.automation.siemens.com/bilddb/cax\\_de.aspx?mlfb=3RV2901-1G&lang=en](http://www.automation.siemens.com/bilddb/cax_de.aspx?mlfb=3RV2901-1G&lang=en)





Poslední změna:

05.11.2020

3RV2901-1B\_01\_4\_IEC.DXF