

pomocný kontakt příčně uložený 1 CO, šroubová svorka pro výkonový jistič 3RV2



Obecné technické údaje

Název značky produktu		SIRIUS
označení produktu		pomocný kontakt, ležící příčně na čelní straně
provedení produktu		příčně ležící pomocné kontakty
konstrukční velikost výkonového jističe		S00, S0, S2, S3
stupeň krytí IP čelní		IP20
okolní teplota		
<ul style="list-style-type: none"> • během skladování 	°C	-50 ... +80
<ul style="list-style-type: none"> • během provozu 	°C	-20 ... +60

Pomocné obvody

počet rozpínacích kontaktů pro pomocné kontakty okamžitě spínající		0
počet zapínacích kontaktů pro pomocné kontakty okamžitě spínající		0
počet přepínacích kontaktů pomocných kontaktů okamžitě spínající		1
provozní proud		
<ul style="list-style-type: none"> • pomocných kontaktů 		
— u AC-12		

— při 24 V	A	10
— při 230 V	A	10
— při 400 V	A	10
— při 690 V	A	10
— maximální	A	10
— u AC-15		
— při 24 V	A	4
— při 230 V	A	3
— při 400 V	A	1,5
— u DC-13		
— při 24 V	A	1
— při 110 V	A	0,22
— při 125 V	A	0,22
— při 220 V	A	0,1
— při 250 V	A	0,1
• u AC-15 při 690 V jmenovitá hodnota	A	0,5

Instalace/ Připevnění/ Rozměry

způsob upevnění		upevnění zastrčením
šířka	mm	45
výška	mm	12
hloubka	mm	17

Připojení/ Džem

provedení elektrického připojení pro pomocný a řídicí proudový okruh		Šroubovací přípojka
typ připojitelných průřezů vodičů		
• pro pomocné kontakty		
— s jemnými drátky		
— s koncovým zpracováním žil		2x (0,5 ... 1,5 mm ²), 2x (0,75 ... 2,5 mm ²)
• u kabelů AWG pro pomocné kontakty		2x (20 ... 14)

Schválení/ Osvědčení

doložení způsobilosti		CE / UL / CSA / CCC
------------------------------	--	---------------------

General Product Approval	Declaration of Conformity
--------------------------	---------------------------



[KC](#)



EG-Konf.

Declaration of Conformity	Test Certificates	Shipping Approval
---------------------------	-------------------	-------------------

[Miscellaneous](#)

[Type Test Certificates/Test Report](#)

[Special Test Certificate](#)



ABS



BUREAU VERITAS



LRS

Shipping Approval	other	Railway
-------------------	-------	---------



PRS



RINA



RMRS

[Confirmation](#)



VDE

[Vibration and Shock](#)

Railway

[Confirmation](#)

Další informace

Informace- a Stáhnout Center

<https://www.siemens.com/ic10>

Industry Mall (online objednávkový systém)

<https://mall.industry.siemens.com/mall/cs/cs/Catalog/product?mlfb=3RV2901-1D>

CAX Online generátor

<http://support.automation.siemens.com/WW/CAXorder/default.aspx?lang=en&mlfb=3RV2901-1D>

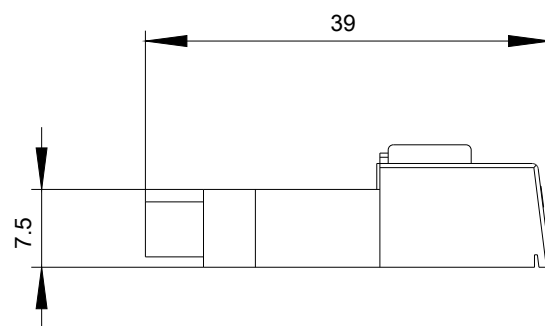
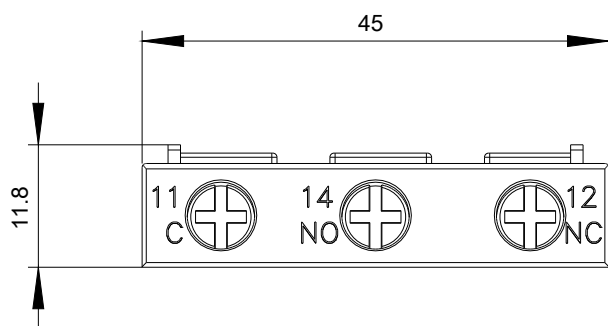
Služba&Podpora (Manuály, Návod k obsluze, Certifikáty, Vlastnosti, FAQs, ...)

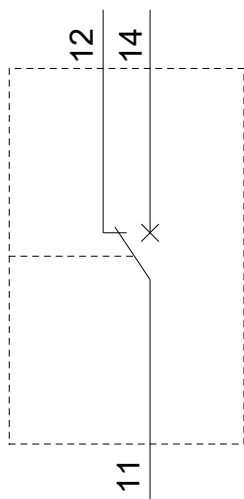
<https://support.industry.siemens.com/cs/ww/en-CS/ps/3RV2901-1D>

Databáze obrázků (Fotografie produktu, 2D Výkresy rozměr, 3D Modely, Schéma zapojení vnitřních obvodů, EPLAN

Makra, ...)

http://www.automation.siemens.com/bilddb/cax_de.aspx?mlfb=3RV2901-1D&lang=en





Poslední změna:

23.9.2020

3RV2901-1D_01_4_IEC.DXF