

nosná lišta 45 mm pro montáž na třífázové sběrnice
3RV2917-1/4



Instalace/ Připevnění/ Rozměry

způsob upevnění

upevnění pomocí šroubů

Schválení/ Osvědčení

Shipping Approval



ABS

Další informace

Informace- a Stáhnout Center

<https://www.siemens.com/ic10>

Industry Mall (online objednávkový systém)

<https://mall.industry.siemens.com/mall/cs/cs/Catalog/product?mlfb=3RV1917-7B>

CAX Online generátor

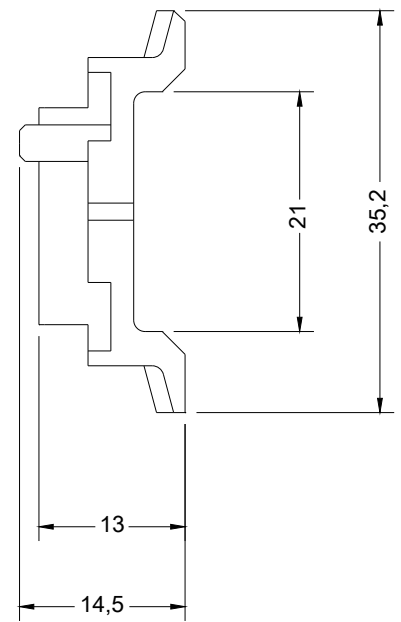
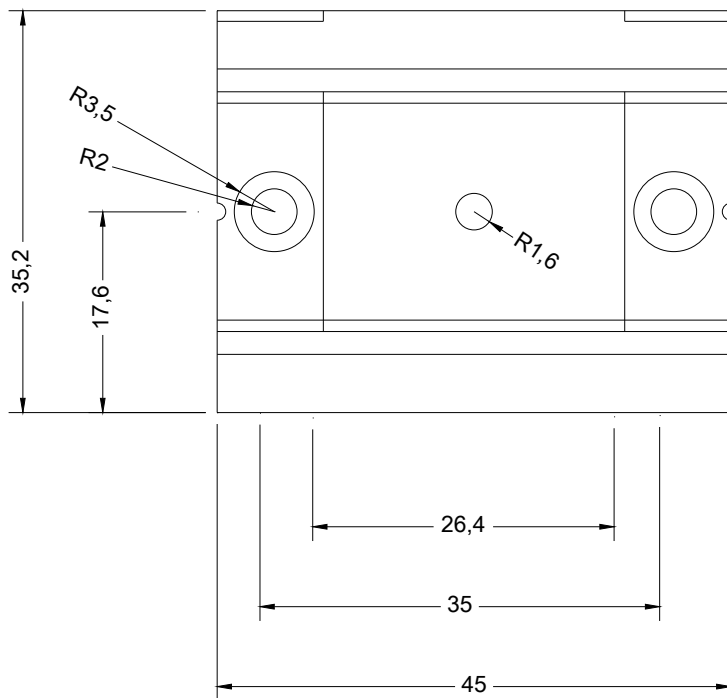
<http://support.automation.siemens.com/WW/CAXorder/default.aspx?lang=en&mlfb=3RV1917-7B>

Služba&Podpora (Manuály, Návod k obsluze, Certifikáty, Vlastnosti, FAQs, ...)

<https://support.industry.siemens.com/cs/ww/en-CS/ps/3RV1917-7B>

Makra, ...)

http://www.automation.siemens.com/bilddb/cax_de.aspx?mfb=3RV1917-7B&lang=en



Poslední změna:

04.11.2020