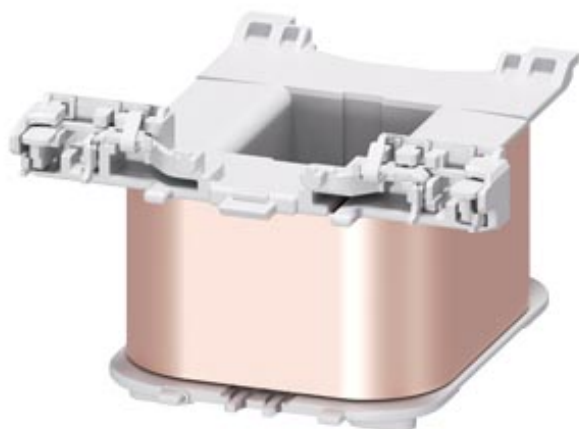


magnetická cívka pro stykače S3, AC 400 V, 50 Hz,



Obecné technické údaje	
Název značky produktu	SIRIUS
označení produktu	magnetická cívka
Řídicí obvod	
druh napětí řídicího napětí	AC
kmitočet řídicího napětí	50 Hz
<ul style="list-style-type: none"> <li>• 1 jmenovitá hodnota</li> </ul>	
řídicí napětí	400 V
<ul style="list-style-type: none"> <li>• 1 u AC</li> <li>— při 50 Hz jmenovitá hodnota</li> </ul>	
faktor pracovního rozsahu řídicího napětí jmenovitá hodnota magnetické cívky u AC	0,8 ... 1,1
<ul style="list-style-type: none"> <li>• při 50 Hz</li> </ul>	
Schválení/ Osvědčení	

General Product Approval	EMC	Declaration of Conformity	Shipping Approval	other
--------------------------	-----	---------------------------	-------------------	-------



[Miscellaneous](#)



[Confirmation](#)

## Další informace

### Informace- a Stáhnout Center

<https://www.siemens.com/ic10>

### Industry Mall (online objednávkový systém)

<https://mall.industry.siemens.com/mall/cs/cs/Catalog/product?mlfb=3RT2944-5AV01>

### CAX Online generátor

<http://support.automation.siemens.com/WW/CAXorder/default.aspx?lang=en&mlfb=3RT2944-5AV01>

### Služba&Podpora (Manuály, Návod k obsluze, Certifikáty, Vlastnosti, FAQs, ...)

<https://support.industry.siemens.com/cs/ww/en-CS/ps/3RT2944-5AV01>

Databáze obrázků (Fotografie produktu, 2D Výkresy rozměr, 3D Modely, Schéma zapojení vnitřních obvodů, EPLAN

Makra, ...)

[http://www.automation.siemens.com/bilddb/cax\\_de.aspx?mlfb=3RT2944-5AV01&lang=en](http://www.automation.siemens.com/bilddb/cax_de.aspx?mlfb=3RT2944-5AV01&lang=en)

Poslední změna:

23.9.2020