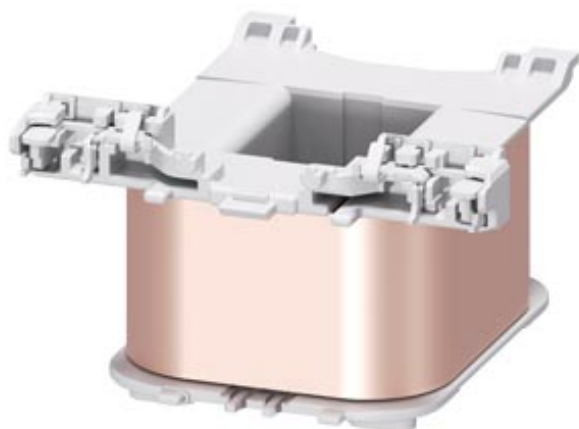


magnetická cívka pro stykače S3, AC 600 V, 60 Hz,



Obecné technické údaje

Název značky produktu	SIRIUS
označení produktu	magnetická cívka

Řídicí obvod

druh napětí řídicího napětí	AC
kmitočet řídicího napětí	60 Hz
<ul style="list-style-type: none"> • 2 jmenovitá hodnota 	
řídicí napětí	600 V
<ul style="list-style-type: none"> • 1 u AC — při 60 Hz jmenovitá hodnota 	
faktor pracovního rozsahu řídicího napětí jmenovitá hodnota magnetické cívky u AC	0,8 ... 1,1
<ul style="list-style-type: none"> • při 60 Hz 	

Schválení/ Osvědčení

General Product Approval	EMC	Declaration of Conformity	Shipping Approval	other
--------------------------	-----	---------------------------	-------------------	-------



Miscellaneous



Confirmation

Další informace

Informace- a Stáhnout Center

<https://www.siemens.com/ic10>

Industry Mall (online objednávkový systém)

<https://mall.industry.siemens.com/mall/cs/cs/Catalog/product?mlfb=3RT2944-5AT61>

CAX Online generátor

<http://support.automation.siemens.com/WW/CAXorder/default.aspx?lang=en&mlfb=3RT2944-5AT61>

Služba&Podpora (Manuály, Návod k obsluze, Certifikáty, Vlastnosti, FAQs, ...)

<https://support.industry.siemens.com/cs/ww/en-CS/ps/3RT2944-5AT61>

Databáze obrázků (Fotografie produktu, 2D Výkresy rozměr, 3D Modely, Schéma zapojení vnitřních obvodů, EPLAN

Makra, ...)

http://www.automation.siemens.com/bilddb/cax_de.aspx?mlfb=3RT2944-5AT61&lang=en

Poslední změna:

23.9.2020