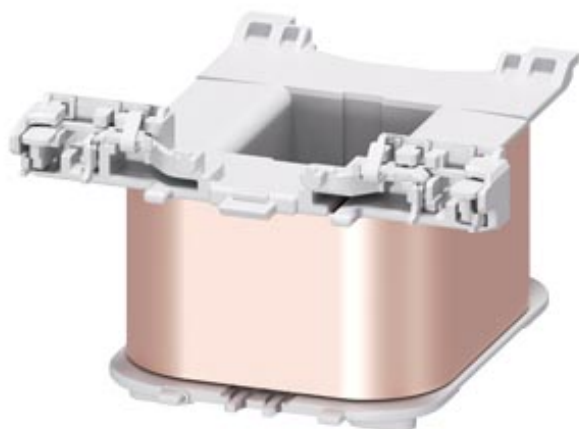


magnetická cívka pro stykače S3, AC 200V, 50 Hz / 220V, 60 Hz .



Obecné technické údaje	
Název značky produktu	SIRIUS
označení produktu	magnetická cívka
Řídicí obvod	
druh napětí řídicího napětí	AC
kmitočet řídicího napětí	
<ul style="list-style-type: none"> • 1 jmenovitá hodnota • 2 jmenovitá hodnota 	<p>50 Hz</p> <p>60 Hz</p>
řídicí napětí	
<ul style="list-style-type: none"> • 1 u AC <ul style="list-style-type: none"> — při 50 Hz jmenovitá hodnota • 2 u AC <ul style="list-style-type: none"> — při 60 Hz jmenovitá hodnota 	<p>200 V</p> <p>220 V</p>
faktor pracovního rozsahu řídicího napětí jmenovitá hodnota magnetické cívky u AC	
<ul style="list-style-type: none"> • při 50 Hz • při 60 Hz 	<p>0,8 ... 1,1</p> <p>0,85 ... 1,1</p>
Schválení/ Osvědčení	

General Product Approval	EMC	Declaration of Conformity	Shipping Approval	other
--------------------------	-----	---------------------------	-------------------	-------



Miscellaneous



Confirmation

Další informace

Informace- a Stáhnout Center

<https://www.siemens.com/ic10>

Industry Mall (online objednávkový systém)

<https://mall.industry.siemens.com/mall/cs/cs/Catalog/product?mlfb=3RT2944-5AN61>

CAX Online generátor

<http://support.automation.siemens.com/WW/CAXorder/default.aspx?lang=en&mlfb=3RT2944-5AN61>

Služba&Podpora (Manuály, Návod k obsluze, Certifikáty, Vlastnosti, FAQs, ...)

<https://support.industry.siemens.com/cs/ww/en-CS/ps/3RT2944-5AN61>

Databáze obrázků (Fotografie produktu, 2D Výkresy rozměr, 3D Modely, Schéma zapojení vnitřních obvodů, EPLAN

Makra, ...)

http://www.automation.siemens.com/bilddb/cax_de.aspx?mlfb=3RT2944-5AN61&lang=en

Poslední změna:

23.9.2020