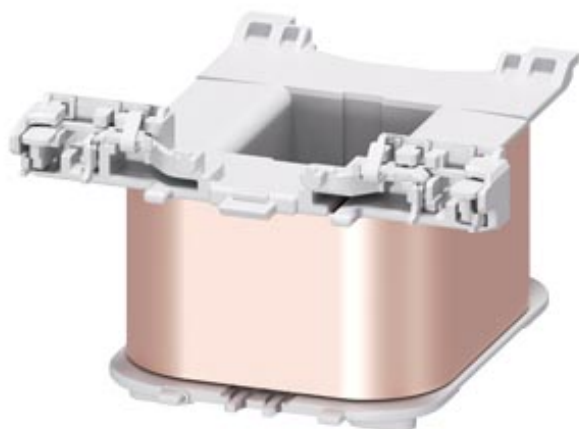


magnetická cívka pro stykače S3, AC 110 V, 50 Hz,







## Obecné technické údaje

Název značky produktu	SIRIUS
označení produktu	magnetická cívka

## Řídicí obvod

druh napětí řídicího napětí	AC
kmitočet řídicího napětí	50 Hz
<ul style="list-style-type: none"> <li>• 1 jmenovitá hodnota</li> </ul>	
řídicí napětí	110 V
<ul style="list-style-type: none"> <li>• 1 u AC</li> <li>— při 50 Hz jmenovitá hodnota</li> </ul>	
faktor pracovního rozsahu řídicího napětí jmenovitá hodnota magnetické cívky u AC	0,8 ... 1,1
<ul style="list-style-type: none"> <li>• při 50 Hz</li> </ul>	

## Schválení/ Osvědčení

General Product Approval	EMC	Declaration of Conformity	Shipping Approval	other
	 RCM	 EG-Konf.	<a href="#">Miscellaneous</a>  RMRS	<a href="#">Confirmation</a>

#### Další informace

##### Informace- a Stáhnout Center

<https://www.siemens.com/ic10>

##### Industry Mall (online objednávkový systém)

<https://mall.industry.siemens.com/mall/cs/cs/Catalog/product?mlfb=3RT2944-5AF01>

##### CAX Online generátor

<http://support.automation.siemens.com/WW/CAXorder/default.aspx?lang=en&mlfb=3RT2944-5AF01>

##### Služba&Podpora (Manuály, Návod k obsluze, Certifikáty, Vlastnosti, FAQs, ...)

<https://support.industry.siemens.com/cs/ww/en-CS/ps/3RT2944-5AF01>

##### Databáze obrázků (Fotografie produktu, 2D Výkresy rozměr, 3D Modely, Schéma zapojení vnitřních obvodů, EPLAN

##### Makra, ...)

[http://www.automation.siemens.com/bilddb/cax\\_de.aspx?mlfb=3RT2944-5AF01&lang=en](http://www.automation.siemens.com/bilddb/cax_de.aspx?mlfb=3RT2944-5AF01&lang=en)

Poslední změna:

23.9.2020