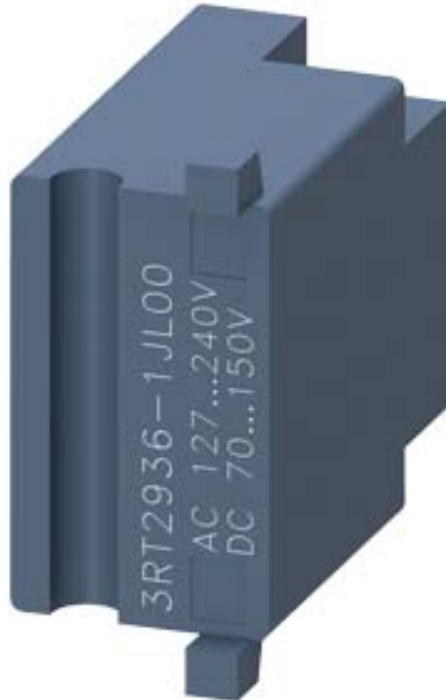


omezovač přepětí, varistor s LED, AC 127 ... 240V DC
70 ... 150V pro stykače konstrukční velikosti S2, S3



Obecné technické údaje

Název značky produktu		SIRIUS
označení produktu		omezovač přepětí
konstrukční velikost stykače		S2, S3
provedení omezovače přepětí		varistor s LED
okolní teplota		
<ul style="list-style-type: none"> • během skladování 	°C	-40 ... +80
<ul style="list-style-type: none"> • během provozu 	°C	-25 ... +60

Řídicí obvod/ Ovládání

druh napětí řídicího napětí		AC/DC
kmitočet řídicího napětí		
<ul style="list-style-type: none"> • 1 jmenovitá hodnota 	Hz	50
<ul style="list-style-type: none"> • 2 jmenovitá hodnota 	Hz	60
řídicí napětí 1		
<ul style="list-style-type: none"> • u DC 	V	70 ... 150
<ul style="list-style-type: none"> • u AC 		
<ul style="list-style-type: none"> — při 50 Hz 	V	127 ... 240
<ul style="list-style-type: none"> — při 60 Hz 	V	240 ... 127

Instalace/ Připevnění/ Rozměry

Montážní poloha		libovolně
způsob upevnění		lze nasadit
šířka	mm	30
výška	mm	30
hloubka	mm	14,5

Schválení/ Osvědčení

doložení způsobilosti	CE / UL / CSA / CCC
-----------------------	---------------------

General Product Approval	EMC	Declaration of Conformity
--------------------------	-----	---------------------------



CSA



UR



RCM



EG-Konf.

[Miscellaneous](#)

Test Certificates	Shipping Approval	other
-------------------	-------------------	-------

[Type Test Certificates/Test Report](#)



BUREAU VERITAS



PRS



RMRS

[Confirmation](#)

Další informace

Informace- a Stáhnout Center

<https://www.siemens.com/ic10>

Industry Mall (online objednávkový systém)

<https://mall.industry.siemens.com/mall/cs/cs/Catalog/product?mlfb=3RT2936-1JL00>

CAX Online generátor

<http://support.automation.siemens.com/WW/CAXorder/default.aspx?lang=en&mlfb=3RT2936-1JL00>

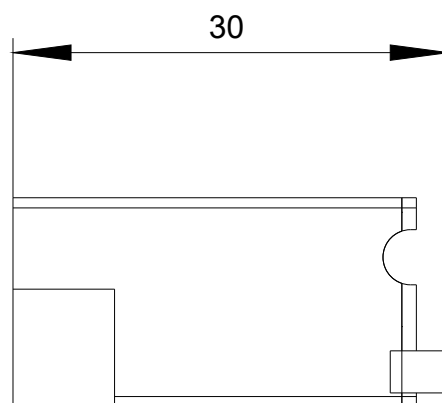
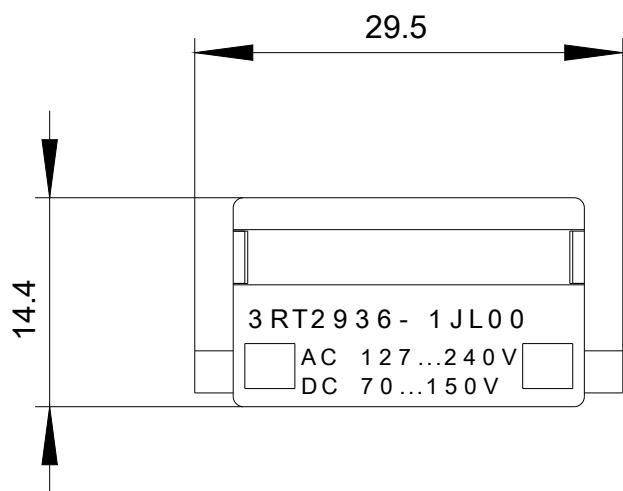
Služba&Podpora (Manuály, Návod k obsluze, Certifikáty, Vlastnosti, FAQs, ...)

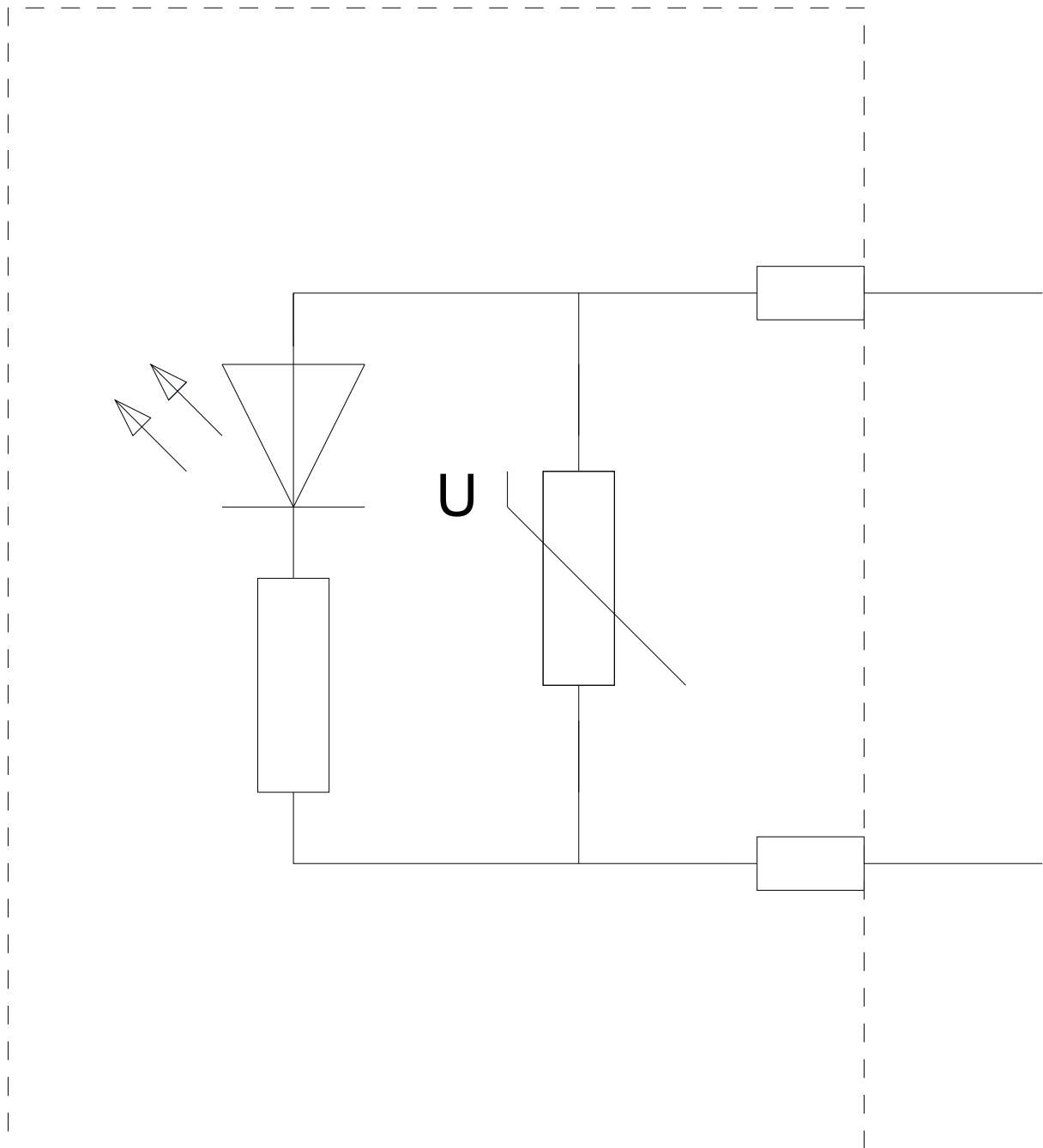
<https://support.industry.siemens.com/cs/ww/en-CS/ps/3RT2936-1JL00>

Databáze obrázků (Fotografie produktu, 2D Výkresy rozměr, 3D Modely, Schéma zapojení vnitřních obvodů, EPLAN

Makra, ...)

http://www.automation.siemens.com/bilddb/cax_de.aspx?mlfb=3RT2936-1JL00&lang=en





Poslední změna:

18.11.2020