

krytka izolace-stop pro pět párů připojovacích svorek na jeden stykač jsou zapotřebí 2 krytky (1 balení = 20 fází)
konstrukční velikost S00



Obecné technické údaje

Název značky produktu	SIRIUS
označení produktu	izolační zarážka

Schválení/ Osvědčení

General Product Approval	Declaration of Conformity	Shipping Approval
--------------------------	---------------------------	-------------------



[Miscellaneous](#)



other

[Confirmation](#)



Další informace

Informace- a Stáhnout Center

<https://www.siemens.com/ic10>

Industry Mall (online objednávkový systém)

<https://mall.industry.siemens.com/mall/cs/cs/Catalog/product?mlfb=3RT2916-4JA02>

CAX Online generátor

<http://support.automation.siemens.com/WW/CAXorder/default.aspx?lang=en&mlfb=3RT2916-4JA02>

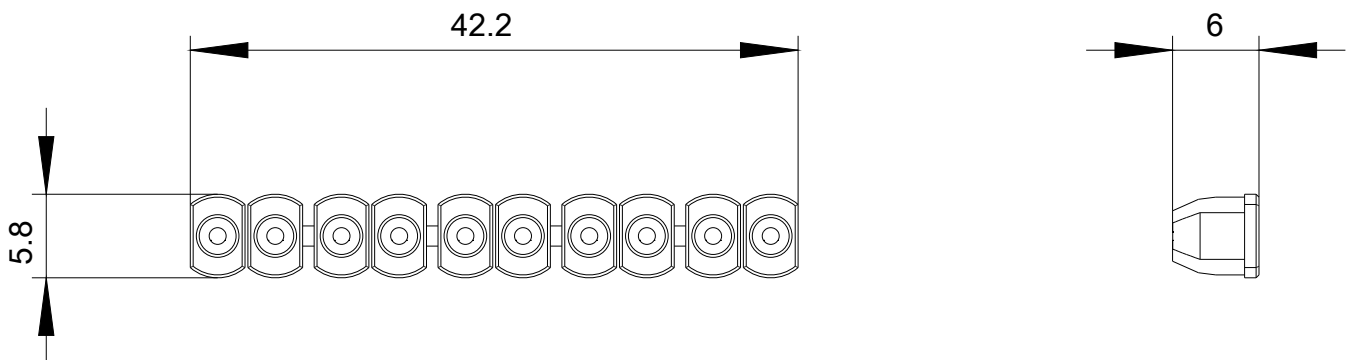
Služba&Podpora (Manuály, Návod k obsluze, Certifikáty, Vlastnosti, FAQs, ...)

<https://support.industry.siemens.com/cs/ww/en-CS/ps/3RT2916-4JA02>

Databáze obrázků (Fotografie produktu, 2D Výkresy rozměr, 3D Modely, Schéma zapojení vnitřních obvodů, EPLAN

Makra, ...)

http://www.automation.siemens.com/bilddb/cax_de.aspx?mlfb=3RT2916-4JA02&lang=en



Poslední změna:

20.11.2020