

polovodičový stykač 3fázový 3RF3 AC 53 / 16 A / 40 °C 48-600 V /
110-230 V AC 2fázově řízený okamžitě spínající pružinová svorka



Název značky produktu	SIRIUS
označení produktu	polovodičový stykač
provedení produktu	2fázově řízený
označení typu produktu	3RF34
Obecné technické údaje	
• funkce produktu	momentově připojující
ztrátový výkon [W] při jmenovité hodnotě proudu	
• u AC za teplého provozního stavu	28 W
• u AC za teplého provozního stavu na každý pól	9,33 W
ztrátový výkon [W] při jmenovité hodnotě proudu bez podílu zátěžového proudu typická hodnota	3,5 W
izolační napětí	
• jmenovitá hodnota	600 V
druh napětí	
• řídicího napětí	AC
• Druh krytí IP	IP20
rázová pevnost	
• podle IEC 60068-2-27	15g / 11 ms
únavová pevnost	

• podle IEC 60068-2-6	2g
doložení způsobilosti	CE / UL / CSA / CCC / C-Tick (RCM)
referenční značka podle IEC 81346-2:2009	Q
ochrana proti dotyku před zasažením elektrickým proudem	chráněn před dotykem prstem

Hlavní proudový okruh

počet pólů pro hlavní proudový okruh	3
počet zapínacích kontaktů pro hlavní kontakty	2
počet rozpínacích kontaktů pro hlavní kontakty	0
• provozní napětí u AC	
— při 50 Hz jmenovitá hodnota	48 ... 600 V
— při 60 Hz jmenovitá hodnota	48 ... 600 V
provozní frekvence jmenovitá hodnota	50 ... 60 Hz
relativní symetrická tolerance provozního kmitočtu	10 %
pracovní rozsah vztažený na provozní napětí u AC	
• při 50 Hz	40 ... 660 V
• při 60 Hz	40 ... 660 V
provozní proud	
• u AC-3	
— při 400 V jmenovitá hodnota	16 A
• u AC-53a při 400 V při okolní teplotě 40 °C jmenovitá hodnota	16 A
provozní proud minimální	500 mA
provozní výkon	
• u AC-3	
— při 400 V jmenovitá hodnota	7,5 kW
strmost napětí na tyristoru pro hlavní kontakty maximální přípustná	1 000 V/ μ s
závěrné napětí na tyristoru pro hlavní kontakty maximální přípustné	1 600 V
závěrný proud tyristoru	10 mA
teplota snížení výkonu	40 °C
rázová pevnost jmenovitá hodnota	1 150 A
hodnota I²t maximální	6 600 A ² ·s

Řídicí obvod Ovládání

druh napětí řídicího napětí	AC
řídicí napětí 1 u AC	
• při 50 Hz	110 ... 230 V
• při 60 Hz	110 ... 230 V
kmitočet řídicího napětí	
• 1 jmenovitá hodnota	50 Hz
• 2 jmenovitá hodnota	60 Hz

relativní symetrická tolerance kmitočtu řídicího napětí	10 %
řídící napětí u AC	
<ul style="list-style-type: none"> • při 50 Hz koncová hodnota pro detekci signálu <0> 	40 V
<ul style="list-style-type: none"> • při 60 Hz koncová hodnota pro detekci signálu <0> 	40 V
řídící napětí	
<ul style="list-style-type: none"> • u AC počáteční hodnota pro detekci signálu <1> 	90 V
symetrická tolerance síťového kmitočtu	5 Hz
faktor pracovního rozsahu řídicího napětí jmenovitá hodnota u AC při 50 Hz	
<ul style="list-style-type: none"> • počáteční hodnota 	0,82
<ul style="list-style-type: none"> • koncová hodnota 	1,1
faktor pracovního rozsahu řídicího napětí jmenovitá hodnota u AC při 60 Hz	
<ul style="list-style-type: none"> • počáteční hodnota 	0,82
<ul style="list-style-type: none"> • koncová hodnota 	1,1
řídící proud při minimálním řídicím napětí	
<ul style="list-style-type: none"> • u AC 	2 mA
řídící proud u AC	
<ul style="list-style-type: none"> • jmenovitá hodnota 	15 mA
doba zpoždění zapnutí	5 ms
doba zpoždění vypnutí	30 ms; dodatečný max. polohřidel

Pomocné obvody

počet rozpínacích kontaktů pro pomocné kontakty	0
počet zapínacích kontaktů pro pomocné kontakty	0
počet přepínacích kontaktů	
<ul style="list-style-type: none"> • pro pomocné kontakty 	0

Instalace/ Připevnění/ Rozměry

<ul style="list-style-type: none"> • Montážní poloha 	svisle
způsob upevnění	upevnění pomocí šroubů a upevnění zaklapnutím na montážní liště 35 mm
<ul style="list-style-type: none"> • montáž v řadě 	Ano
výška	95 mm
šířka	90 mm
hloubka	100,8 mm
vzdálenost, která se musí dodržet	
<ul style="list-style-type: none"> • u sériové montáže <ul style="list-style-type: none"> — nahoru — dolů 	70 mm 50 mm

Připojení Svorky

funkce produktu	
<ul style="list-style-type: none"> • odnímatelná svorka pro pomocný a řídicí proudový okruh 	Ano
provedení elektrického připojení	
<ul style="list-style-type: none"> • pro hlavní proudový okruh • pro pomocný a řídicí proudový okruh 	<p>pružinová svorka</p> <p>pružinová svorka</p>
typ připojitelných průřezů vodičů	
<ul style="list-style-type: none"> • pro hlavní kontakty <ul style="list-style-type: none"> — jednokabelové — s jemnými drátky s koncovým zpracováním žil — s jemnými drátky bez koncového zpracování žil • u kabelů AWG pro hlavní kontakty 	<p>2x (0,5 ... 2,5 mm²)</p> <p>2x (0,5 ... 1,5 mm²)</p> <p>2x (0,5 ... 2,5 mm²)</p> <p>2x (18 ... 14)</p>
připojitelný průřez vodiče pro hlavní kontakty	
<ul style="list-style-type: none"> • jednokabelový nebo vícekabelový • s jemnými drátky s koncovým zpracováním žil • s jemnými drátky bez koncového zpracování žil 	<p>0,5 ... 2,5 mm²</p> <p>0,5 ... 1,5 mm²</p> <p>0,5 ... 2,5 mm²</p>
typ připojitelných průřezů vodičů	
<ul style="list-style-type: none"> • pro pomocné a ovládací kontakty <ul style="list-style-type: none"> — jednokabelové — s jemnými drátky s koncovým zpracováním žil — s jemnými drátky bez koncového zpracování žil • u kabelů AWG pro hlavní a ovládací kontakty 	<p>0,5 ... 1,5 mm²</p> <p>0,5 ... 2,5 mm²</p> <p>0,5 ... 2,5 mm²</p> <p>1x (AWG 20 ... 12)</p>
číslo AWG jako kódovaný připojitelný průřez vodiče	
<ul style="list-style-type: none"> • pro hlavní kontakty 	14 ... 10
délka odizolování vodiče	
<ul style="list-style-type: none"> • pro hlavní kontakty • pro pomocné a ovládací kontakty 	<p>10 mm</p> <p>10 mm</p>

Jmenovité údaje UL/CSA

proud při plném zatížení (FLA) pro 3fázový asynchronní motor	
<ul style="list-style-type: none"> • při 480 V jmenovitá hodnota • při 600 V jmenovitá hodnota 	<p>7,6 A</p> <p>9 A</p>
odevzaný mechanický výkon [hp]	
<ul style="list-style-type: none"> • pro 3fázový asynchronní motor <ul style="list-style-type: none"> — při 200/208 V jmenovitá hodnota — při 220/230 V jmenovitá hodnota — při 460/480 V jmenovitá hodnota — při 575/600 V jmenovitá hodnota 	<p>2 hp</p> <p>2 hp</p> <p>5 hp</p> <p>7,5 hp</p>

Parametry související s bezpečností

podíl nebezpečných výpadků	
<ul style="list-style-type: none"> • při vysoké míře vyžádání podle SN 31920 	50 %
MTTF při vysoké míře vyžádání	76 y
T1 hodnota pro Proof-Test intervalu nebo doby použití podle IEC 61508	20 y
ochrana proti dotyku před zasažením elektrickým proudem	chráněn před dotykem prstem

Podmínky prostředí

výška místa montáže při výšce nad hladinou moře	
<ul style="list-style-type: none"> • maximální 	1 000 m
<ul style="list-style-type: none"> • okolní teplota během provozu 	-25 ... +60 °C
<ul style="list-style-type: none"> • okolní teplota během skladování 	-55 ... +80 °C

Elektromagnetická kompatibilita

rušivá vazba šifřící se po vedení	
<ul style="list-style-type: none"> • následkem shluku poruch při přenosu údajů podle IEC 61000-4-4 	2 kV / 5 kHz kritérium chování 2
<ul style="list-style-type: none"> • následkem rázové vlny vodič-země podle IEC 61000-4-5 	2 kV kritérium chování 2
<ul style="list-style-type: none"> • následkem rázové vlny vodič-vodič podle IEC 61000-4-5 	1 kV kritérium chování 2
<ul style="list-style-type: none"> • následkem vysokofrekvenčního záření podle IEC 61000-4-6 	140 dBuV v kmitočtovém pásmu 0,15 ... 80 MHz, kritérium chování 1
elektrostatický výboj podle IEC 61000-4-2	4 kV kontaktní výboj / 8 kV vzduchový výboj, kritérium chování 2
rušivé VF vyzařování šifřící se po vedení podle CISPR11	třída A pro průmyslovou oblast
rušivé VF vyzařování pole podle CISPR11	třída A pro průmyslovou oblast

Schválení Osvědčení

General Product Approval	EMC	Declaration of Conformity
---------------------------------	------------	----------------------------------



Declaration of Conformity	Test Certificates	other
----------------------------------	--------------------------	--------------

[Miscellaneous](#)

[Type Test Certificates/Test Report](#)

[Confirmation](#)

Další informace

Informace- a Stáhnout Center

<https://www.siemens.com/ic10>

Industry Mall (online objednávkový systém)

<https://mall.industry.siemens.com/mall/cs/cs/Catalog/product?mlfb=3RF3416-2BB26>

CAX Online generátor

<http://support.automation.siemens.com/WW/CAXorder/default.aspx?lang=en&mlfb=3RF3416-2BB26>

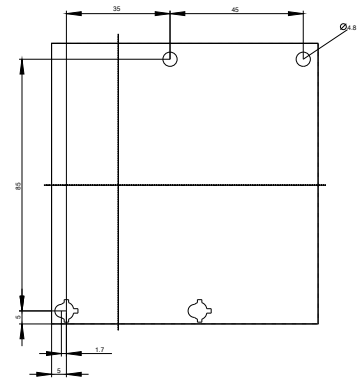
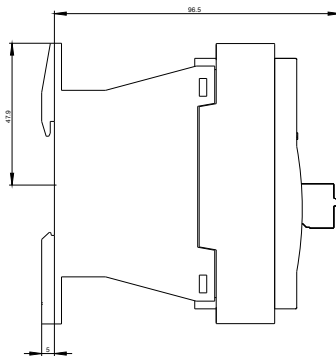
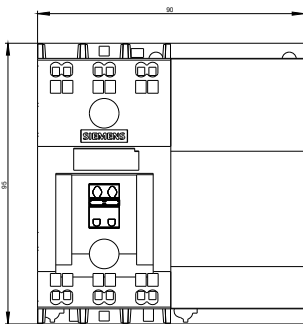
Služba&Podpora (Manuály, Návod k obsluze, Certifikáty, Vlastnosti, FAQs, ...)

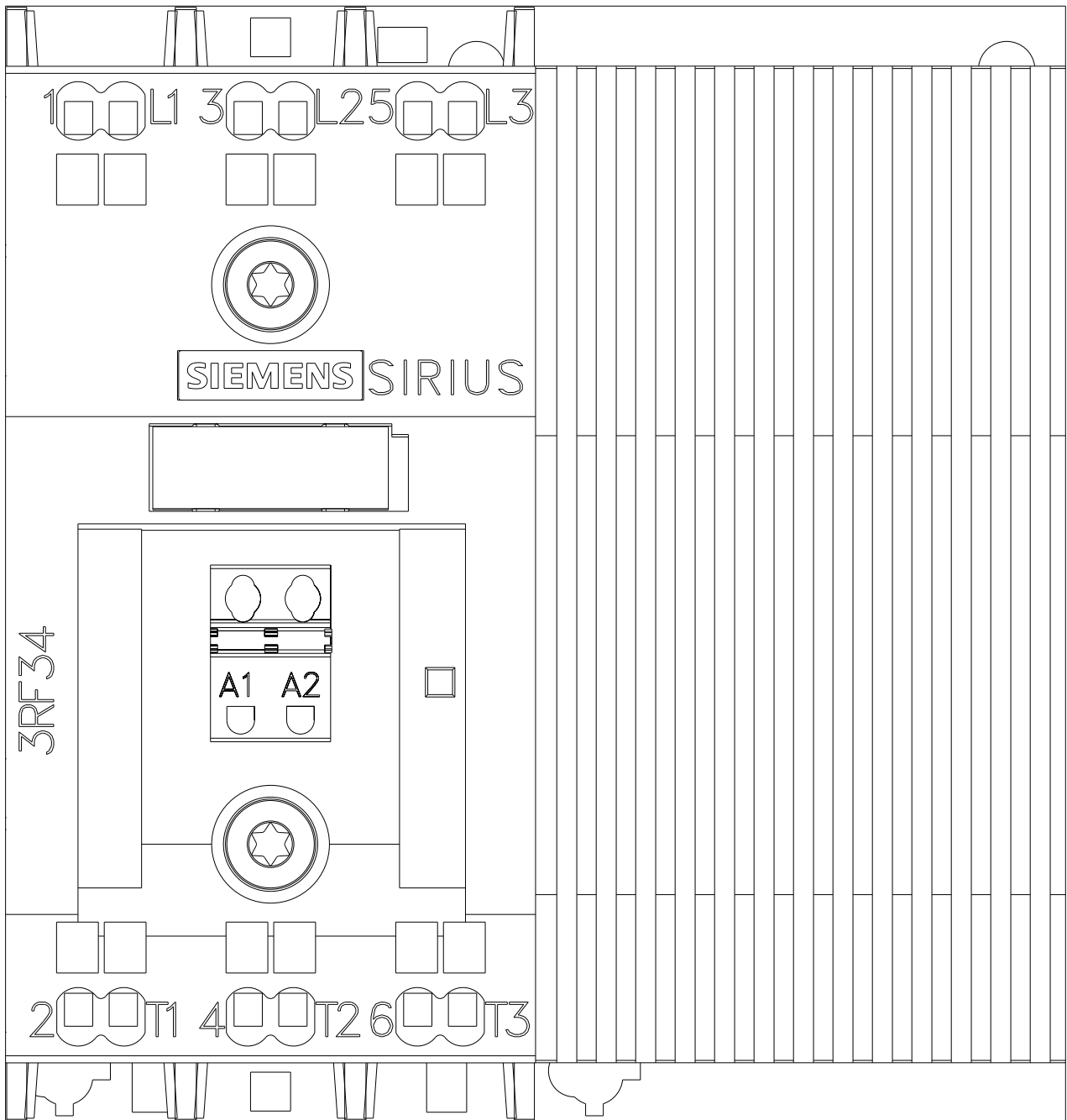
<https://support.industry.siemens.com/cs/ww/en-CS/ps/3RF3416-2BB26>

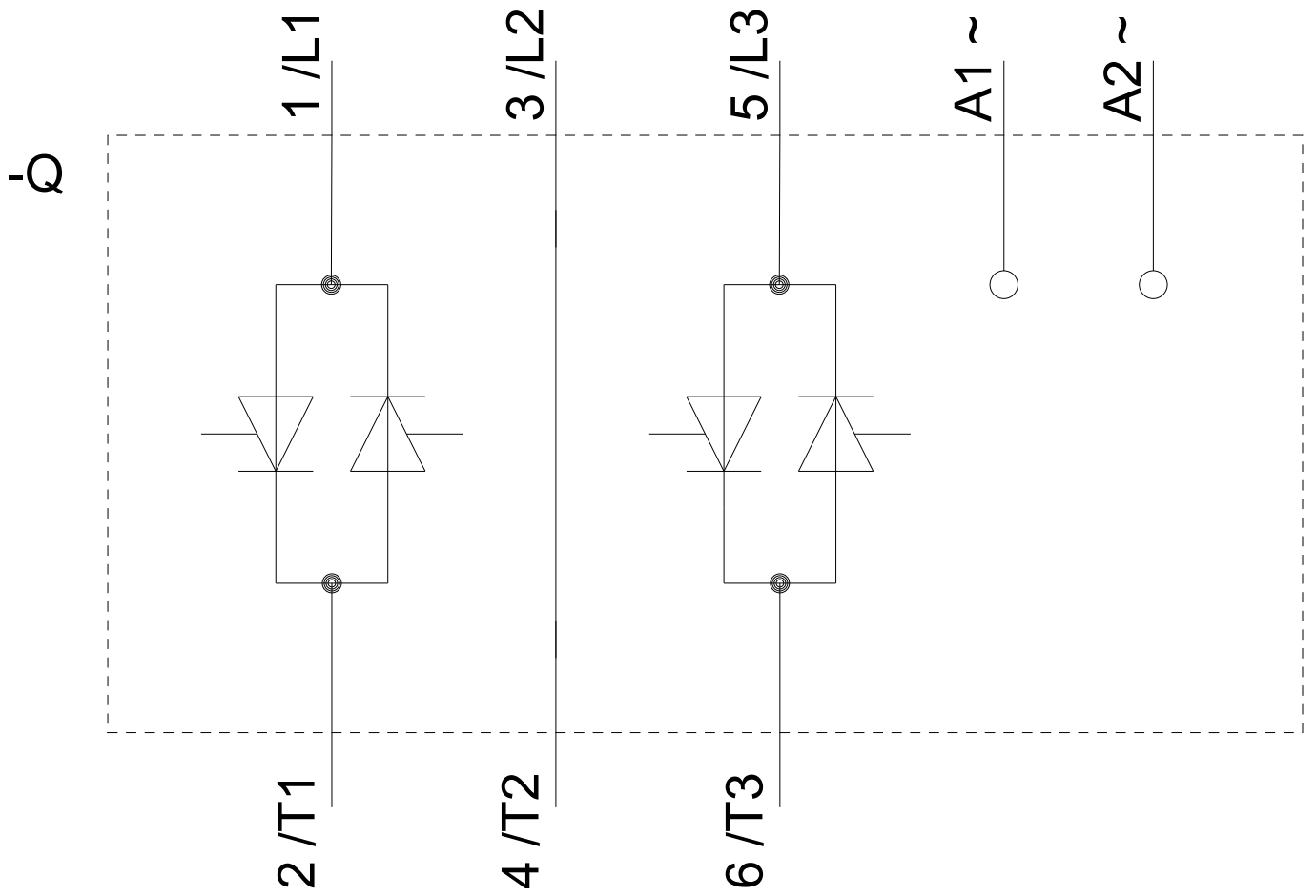
Databáze obrázků (Fotografie produktu, 2D Výkresy rozměr, 3D Modely, Schéma zapojení vnitřních obvodů, EPLAN

Makra, ...)

http://www.automation.siemens.com/bilddb/cax_de.aspx?mlfb=3RF3416-2BB26&lang=en







Poslední změna:

25.11.2020