

polovodičový stykač 3fázový 3RF3 AC 53 / 16 A / 40 °C 48-600 V /
110-230 V AC 2fázově řízený okamžitě spínající šroubová svorka



Název značky produktu	SIRIUS
označení produktu	polovodičový stykač
provedení produktu	2fázově řízený
označení typu produktu	3RF34
označení produktu	
<ul style="list-style-type: none"> _1 objednatelného příslušenství _2 objednatelného příslušenství 	spojovací modul spojovací adaptér

Obecné technické údaje	
<ul style="list-style-type: none"> funkce produktu 	momentově připojující
ztrátový výkon [W] při jmenovité hodnotě proudu	
<ul style="list-style-type: none"> u AC za teplého provozního stavu u AC za teplého provozního stavu na každý pól 	28 W 9,33 W
ztrátový výkon [W] při jmenovité hodnotě proudu bez podílu zátěžového proudu typická hodnota	3,5 W
izolační napětí	
<ul style="list-style-type: none"> jmenovitá hodnota 	600 V
druh napětí	
<ul style="list-style-type: none"> řídícího napětí Druh krytí IP 	AC IP20

rázová pevnost	
<ul style="list-style-type: none"> • podle IEC 60068-2-27 	15g / 11 ms
únavová pevnost	
<ul style="list-style-type: none"> • podle IEC 60068-2-6 	2g
doložení způsobilosti	CE / UL / CSA / CCC / C-Tick (RCM)
referenční značka podle IEC 81346-2:2009	Q
ochrana proti dotyku před zasažením elektrickým proudem	chráněn před dotykem prstem

Hlavní proudový okruh

počet pólů pro hlavní proudový okruh	3
počet zapínacích kontaktů pro hlavní kontakty	2
počet rozpínacích kontaktů pro hlavní kontakty	0
<ul style="list-style-type: none"> • provozní napětí u AC <ul style="list-style-type: none"> — při 50 Hz jmenovitá hodnota — při 60 Hz jmenovitá hodnota 	48 ... 600 V
provozní frekvence jmenovitá hodnota	50 ... 60 Hz
relativní symetrická tolerance provozního kmitočtu	10 %
pracovní rozsah vztažený na provozní napětí u AC	
<ul style="list-style-type: none"> • při 50 Hz • při 60 Hz 	40 ... 660 V
provozní proud	
<ul style="list-style-type: none"> • u AC-3 <ul style="list-style-type: none"> — při 400 V jmenovitá hodnota • u AC-53a při 400 V při okolní teplotě 40 °C jmenovitá hodnota 	16 A
provozní proud minimální	500 mA
provozní výkon	
<ul style="list-style-type: none"> • u AC-3 <ul style="list-style-type: none"> — při 400 V jmenovitá hodnota 	7,5 kW
strmost napětí na tyristoru pro hlavní kontakty maximální přípustná	1 000 V/ μ s
závěrné napětí na tyristoru pro hlavní kontakty maximální přípustné	1 600 V
závěrný proud tyristoru	10 mA
teplota snížení výkonu	40 °C
rázová pevnost jmenovitá hodnota	1 150 A
hodnota I²t maximální	6 600 A ² ·s

Řídicí obvod Ovládání

druh napětí řídicího napětí	AC
řídící napětí 1 u AC	
<ul style="list-style-type: none"> • při 50 Hz • při 60 Hz 	110 ... 230 V
	110 ... 230 V

kmitočet řídicího napětí	
• 1 jmenovitá hodnota	50 Hz
• 2 jmenovitá hodnota	60 Hz
relativní symetrická tolerance kmitočtu řídicího napětí	10 %
řídicí napětí u AC	
• při 50 Hz koncová hodnota pro detekci signálu <0>	40 V
• při 60 Hz koncová hodnota pro detekci signálu <0>	40 V
řídicí napětí	
• u AC počáteční hodnota pro detekci signálu <1>	90 V
symetrická tolerance síťového kmitočtu	5 Hz
faktor pracovního rozsahu řídicího napětí jmenovitá hodnota u AC při 50 Hz	
• počáteční hodnota	0,82
• koncová hodnota	1,1
faktor pracovního rozsahu řídicího napětí jmenovitá hodnota u AC při 60 Hz	
• počáteční hodnota	0,82
• koncová hodnota	1,1
řídicí proud při minimálním řídicím napětí	
• u AC	2 mA
řídicí proud u AC	
• jmenovitá hodnota	15 mA
doba zpoždění zapnutí	5 ms
doba zpoždění vypnutí	30 ms; dodatečný max. polohřidel

Pomocné obvody

počet rozpínacích kontaktů pro pomocné kontakty	0
počet zapínacích kontaktů pro pomocné kontakty	0
počet přepínacích kontaktů	
• pro pomocné kontakty	0

Instalace/ Připevnění/ Rozměry

• Montážní poloha	svisle
způsob upevnění	upevnění pomocí šroubů a upevnění zaklapnutím na montážní liště 35 mm
• montáž v řadě	Ano
výška	95 mm
šířka	90 mm
hloubka	100,8 mm
vzdálenost, která se musí dodržet	
• u sériové montáže — nahoru	70 mm

Připojení Svorky

funkce produktu	
<ul style="list-style-type: none"> • odnímatelná svorka pro pomocný a řídicí proudový okruh 	Ano
provedení elektrického připojení	
<ul style="list-style-type: none"> • pro hlavní proudový okruh • pro pomocný a řídicí proudový okruh 	Šroubovací přípojka Šroubovací přípojka
typ připojitelných průřezů vodičů	
<ul style="list-style-type: none"> • pro hlavní kontakty <ul style="list-style-type: none"> — jednokabelové — s jemnými drátky s koncovým zpracováním žil • u kabelů AWG pro hlavní kontakty 	2x (0,5 ... 2,5 mm ²) 2x (0,5 ... 1,5 mm ²) 2x (18 ... 14)
připojitelný průřez vodiče pro hlavní kontakty	
<ul style="list-style-type: none"> • jednokabelový nebo vícekabelový • s jemnými drátky s koncovým zpracováním žil 	1,5 ... 6 mm ² 1 ... 10 mm ²
typ připojitelných průřezů vodičů	
<ul style="list-style-type: none"> • pro pomocné a ovládací kontakty <ul style="list-style-type: none"> — jednokabelové — s jemnými drátky s koncovým zpracováním žil — s jemnými drátky bez koncového zpracování žil • u kabelů AWG pro hlavní a ovládací kontakty 	1x (0,5 ... 2,5 mm ²), 2x (0,5 ... 1,0 mm ²) 1x (0,5 ... 2,5 mm ²), 2x (0,5 ... 1,0 mm ²) 1x (0,5 ... 2,5 mm ²), 2x (0,5 ... 1,0 mm ²) 1x (AWG 20 ... 12)
číslo AWG jako kódovaný připojitelný průřez vodiče	
<ul style="list-style-type: none"> • pro hlavní kontakty 	14 ... 10
úťahovací moment	
<ul style="list-style-type: none"> • pro hlavní kontakty • pro pomocné a ovládací kontakty 	2 ... 2,5 N·m 0,5 ... 0,6 N·m
úťahovací moment [lbf·in]	
<ul style="list-style-type: none"> • pro hlavní kontakty u šroubových svorek • pro pomocné a ovládací kontakty u šroubových svorek 	18 ... 22 lbf·in 7,5 ... 5,3 lbf·in
provedení závitu připojovacího šroubu	
<ul style="list-style-type: none"> • pro hlavní kontakty • pomocných a ovládacích kontaktů 	M4 M3
délka odizolování vodiče	
<ul style="list-style-type: none"> • pro hlavní kontakty • pro pomocné a ovládací kontakty 	7 mm 7 mm

Jmenovité údaje UL/CSA

proud při plném zatížení (FLA) pro 3fázový asynchronní motor	
• při 480 V jmenovitá hodnota	7,6 A
• při 600 V jmenovitá hodnota	9 A
odevzdaný mechanický výkon [hp]	
• pro 3fázový asynchronní motor	
— při 200/208 V jmenovitá hodnota	2 hp
— při 220/230 V jmenovitá hodnota	2 hp
— při 460/480 V jmenovitá hodnota	5 hp
— při 575/600 V jmenovitá hodnota	7,5 hp

Parametry související s bezpečností

podíl nebezpečných výpadků	
• při vysoké míře vyžádání podle SN 31920	50 %
MTTF při vysoké míře vyžádání	76 y
T1 hodnota pro Proof-Test intervalu nebo doby použití podle IEC 61508	20 y
ochrana proti dotyku před zasažením elektrickým proudem	chráněn před dotykem prstem

Podmínky prostředí

výška místa montáže při výšce nad hladinou moře	
• maximální	1 000 m
• okolní teplota během provozu	-25 ... +60 °C
• okolní teplota během skladování	-55 ... +80 °C

Elektromagnetická kompatibilita

rušivá vazba šifřící se po vedení	
• následkem shluku poruch při přenosu údajů podle IEC 61000-4-4	2 kV / 5 kHz kritérium chování 2
• následkem rázové vlny vodič-země podle IEC 61000-4-5	2 kV kritérium chování 2
• následkem rázové vlny vodič-vodič podle IEC 61000-4-5	1 kV kritérium chování 2
• následkem vysokofrekvenčního záření podle IEC 61000-4-6	140 dBuV v kmitočtovém pásmu 0,15 ... 80 MHz, kritérium chování 1
elektrostatický výboj podle IEC 61000-4-2	4 kV kontaktní výboj / 8 kV vzduchový výboj, kritérium chování 2
rušivé VF vyzařování šifřící se po vedení podle CISPR11	třída A pro průmyslovou oblast
rušivé VF vyzařování pole podle CISPR11	třída A pro průmyslovou oblast

Schválení Osvědčení

General Product Approval	EMC	Declaration of Conformity
--------------------------	-----	---------------------------



Declaration of Conformity	Test Certificates	other
---------------------------	-------------------	-------

[Miscellaneous](#)

[Type Test Certificates/Test Report](#)

[Confirmation](#)

Další informace

Informace- a Stáhnout Center

<https://www.siemens.com/ic10>

Industry Mall (online objednávkový systém)

<https://mall.industry.siemens.com/mall/cs/cs/Catalog/product?mlfb=3RF3416-1BB26>

CAX Online generátor

<http://support.automation.siemens.com/WW/CAXorder/default.aspx?lang=en&mlfb=3RF3416-1BB26>

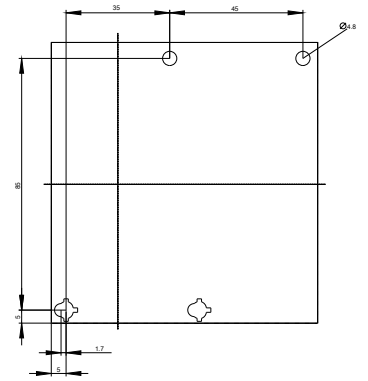
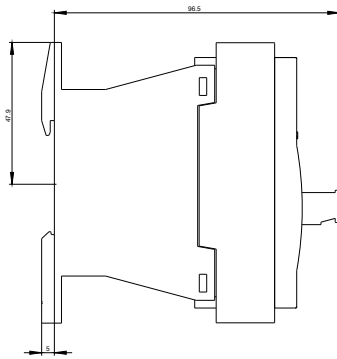
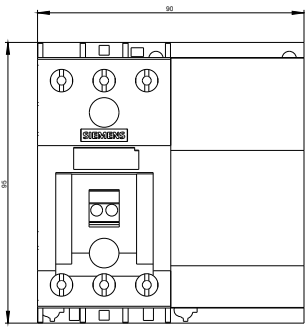
Služba&Podpora (Manuály, Návod k obsluze, Certifikáty, Vlastnosti, FAQs, ...)

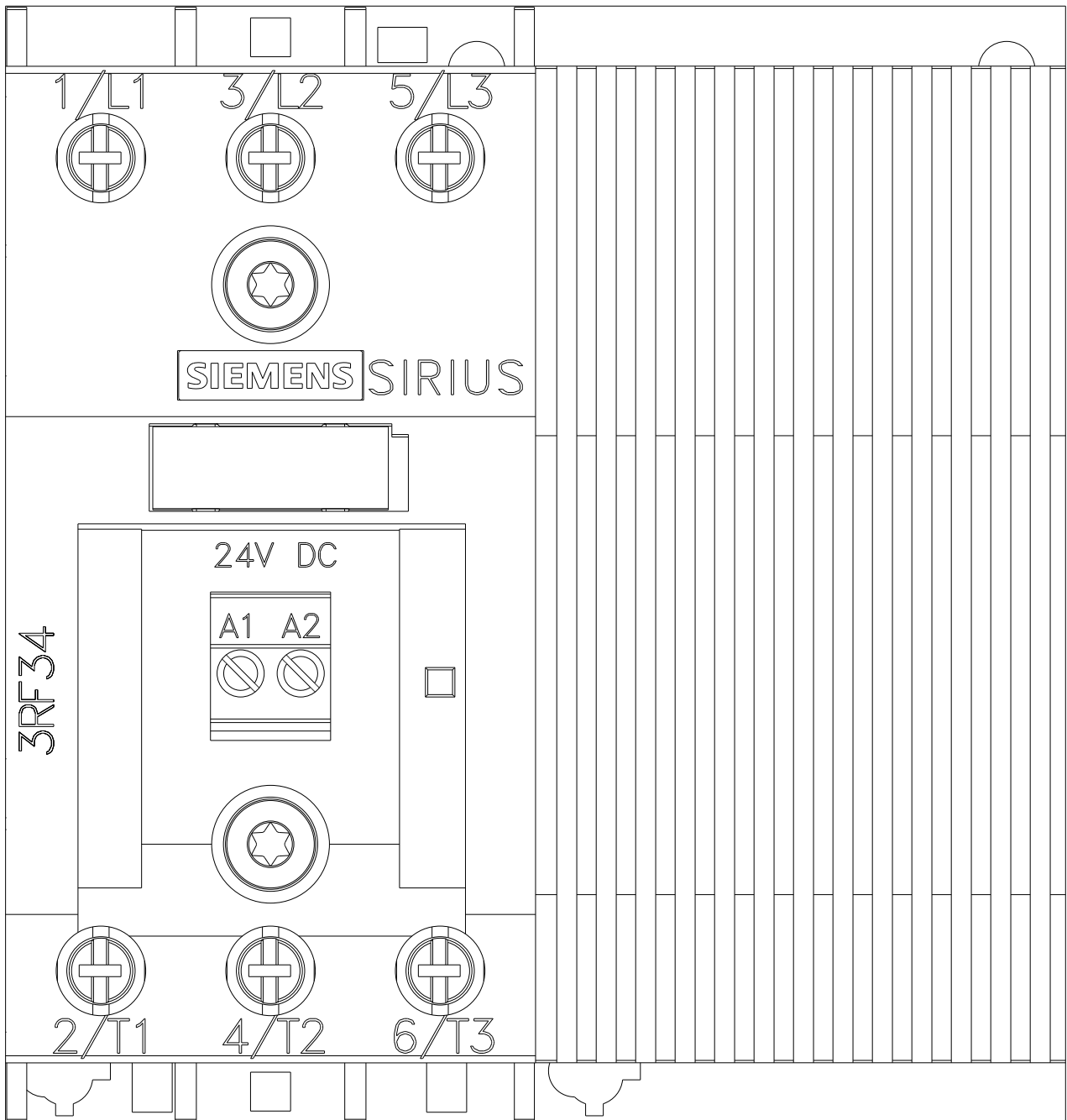
<https://support.industry.siemens.com/cs/ww/en-CS/ps/3RF3416-1BB26>

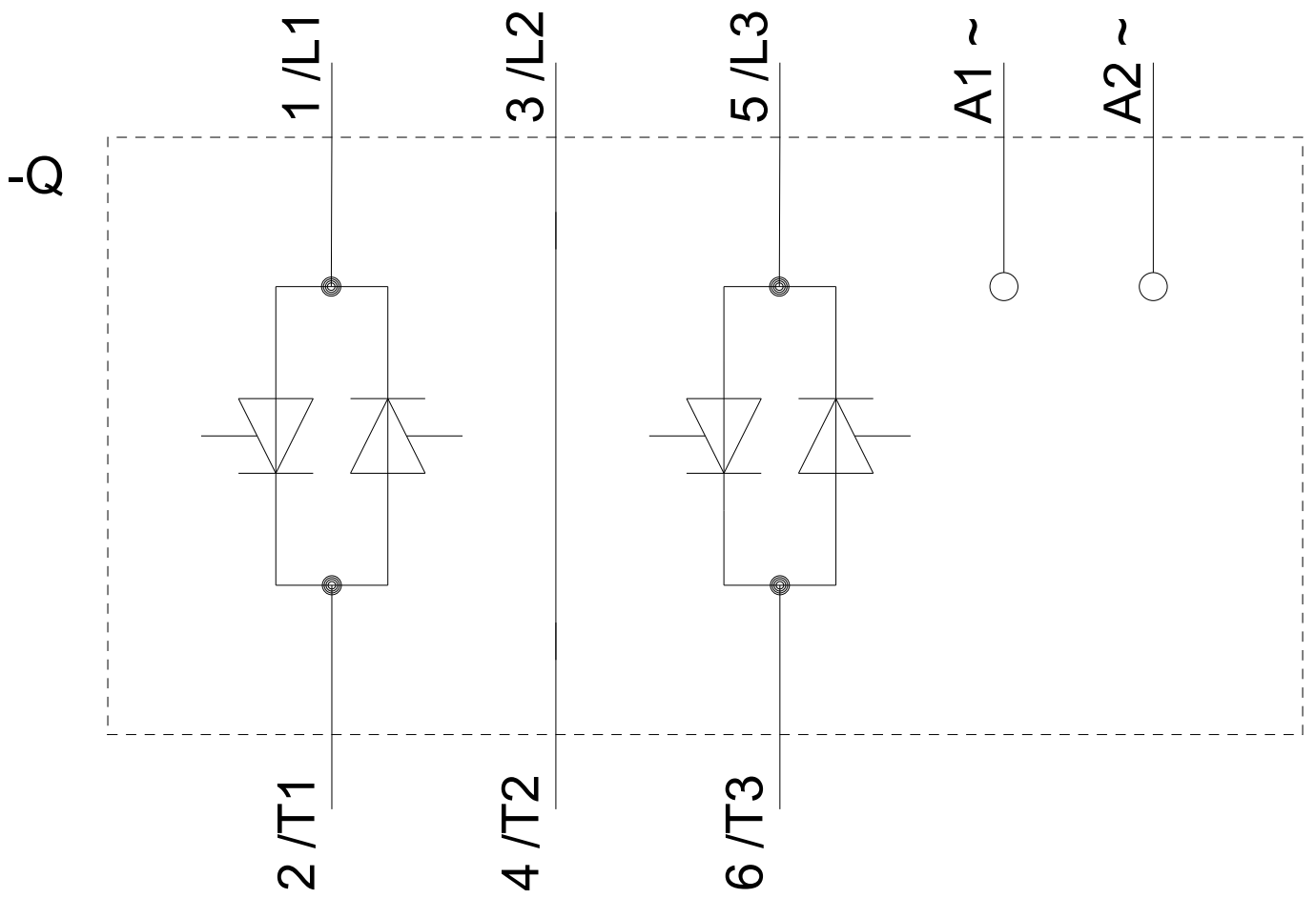
Databáze obrázků (Fotografie produktu, 2D Výkresy rozměr, 3D Modely, Schéma zapojení vnitřních obvodů, EPLAN

Makra, ...)

http://www.automation.siemens.com/bilddb/cax_de.aspx?mlfb=3RF3416-1BB26&lang=en







Poslední změna:

25.11.2020