

polovodičový stykač 3fázový 3RF3 AC 53 / 12,5 A / 40 °C 48-480 V /  
DC 24 V 2fázově řízený okamžitě spínající šroubová svorka



Název značky produktu	SIRIUS
označení produktu	polovodičový stykač
provedení produktu	2fázově řízený
označení typu produktu	3RF34
označení produktu	
<ul style="list-style-type: none"> <li>_1 objednatelného příslušenství</li> </ul>	spojovací modul
<ul style="list-style-type: none"> <li>_2 objednatelného příslušenství</li> </ul>	spojovací adaptér

Obecné technické údaje	
<ul style="list-style-type: none"> <li>funkce produktu</li> </ul>	momentově připojující
ztrátový výkon [W] při jmenovité hodnotě proudu	
<ul style="list-style-type: none"> <li>u AC za teplého provozního stavu</li> </ul>	22 W
<ul style="list-style-type: none"> <li>u AC za teplého provozního stavu na každý pól</li> </ul>	7,33 W
ztrátový výkon [W] při jmenovité hodnotě proudu bez podílu zátěžového proudu typická hodnota	0,4 W
izolační napětí	
<ul style="list-style-type: none"> <li>jmenovitá hodnota</li> </ul>	600 V
druh napětí	
<ul style="list-style-type: none"> <li>řídícího napětí</li> </ul>	DC
<ul style="list-style-type: none"> <li>Druh krytí IP</li> </ul>	IP20

<b>rázová pevnost</b>	
<ul style="list-style-type: none"> <li>• podle IEC 60068-2-27</li> </ul>	15g / 11 ms
<b>únavová pevnost</b>	
<ul style="list-style-type: none"> <li>• podle IEC 60068-2-6</li> </ul>	2g
<b>doložení způsobilosti</b>	CE / UL / CSA / CCC / C-Tick (RCM)
<b>referenční značka podle IEC 81346-2:2009</b>	Q
<b>ochrana proti dotyku před zasažením elektrickým proudem</b>	chráněn před dotykem prstem

#### Hlavní proudový okruh

<b>počet pólů pro hlavní proudový okruh</b>	3
<b>počet zapínacích kontaktů pro hlavní kontakty</b>	2
<b>počet rozpínacích kontaktů pro hlavní kontakty</b>	0
<ul style="list-style-type: none"> <li>• provozní napětí u AC <ul style="list-style-type: none"> <li>— při 50 Hz jmenovitá hodnota</li> <li>— při 60 Hz jmenovitá hodnota</li> </ul> </li> </ul>	48 ... 480 V
<b>provozní frekvence jmenovitá hodnota</b>	50 ... 60 Hz
<b>relativní symetrická tolerance provozního kmitočtu</b>	10 %
<b>pracovní rozsah vztažený na provozní napětí u AC</b>	
<ul style="list-style-type: none"> <li>• při 50 Hz</li> <li>• při 60 Hz</li> </ul>	40 ... 506 V
<b>provozní proud</b>	
<ul style="list-style-type: none"> <li>• u AC-3 <ul style="list-style-type: none"> <li>— při 400 V jmenovitá hodnota</li> </ul> </li> <li>• u AC-53a při 400 V při okolní teplotě 40 °C jmenovitá hodnota</li> </ul>	12,5 A
<b>provozní proud minimální</b>	500 mA
<b>provozní výkon</b>	
<ul style="list-style-type: none"> <li>• u AC-3 <ul style="list-style-type: none"> <li>— při 400 V jmenovitá hodnota</li> </ul> </li> </ul>	5,5 kW
<b>strmost napětí na tyristoru pro hlavní kontakty maximální přípustná</b>	1 000 V/ $\mu$ s
<b>závěrné napětí na tyristoru pro hlavní kontakty maximální přípustné</b>	1 200 V
<b>závěrný proud tyristoru</b>	10 mA
<b>teplota snížení výkonu</b>	40 °C
<b>rázová pevnost jmenovitá hodnota</b>	1 200 A
<b>hodnota I<sup>2</sup>t maximální</b>	7 200 A <sup>2</sup> ·s

#### Řídicí obvod Ovládání

<b>druh napětí řídicího napětí</b>	DC
<b>řídicí napětí 1</b>	
<ul style="list-style-type: none"> <li>• u DC jmenovitá hodnota</li> </ul>	24 V
<b>řídicí napětí</b>	

<ul style="list-style-type: none"> <li>• u DC počáteční hodnota pro detekci signálu &lt;1&gt;</li> </ul>	15 V
<ul style="list-style-type: none"> <li>• u DC koncová hodnota pro detekci signálu &lt;0&gt;</li> </ul>	5 V
<b>symetrická tolerance síťového kmitočtu</b>	5 Hz
<b>faktor pracovního rozsahu řídicího napětí jmenovitá hodnota u DC</b>	
<ul style="list-style-type: none"> <li>• počáteční hodnota</li> </ul>	0,63
<ul style="list-style-type: none"> <li>• koncová hodnota</li> </ul>	1,25
<b>řídící proud při minimálním řídicím napětí</b>	
<ul style="list-style-type: none"> <li>• u DC</li> </ul>	2 mA
<ul style="list-style-type: none"> <li>• řídicí napětí u DC jmenovitá hodnota</li> </ul>	15 mA
<b>doba zpoždění zapnutí</b>	1 ms
<b>doba zpoždění vypnutí</b>	1 ms; dodatečný max. polohřidel

#### Pomocné obvody

<b>počet rozpínacích kontaktů pro pomocné kontakty</b>	0
<b>počet zapínacích kontaktů pro pomocné kontakty</b>	0
<b>počet přepínacích kontaktů</b>	
<ul style="list-style-type: none"> <li>• pro pomocné kontakty</li> </ul>	0

#### Instalace/ Připevnění/ Rozměry

<ul style="list-style-type: none"> <li>• <b>Montážní poloha</b></li> </ul>	svisle
<b>způsob upevnění</b>	upevnění pomocí šroubů a upevnění zaklapnutím na montážní liště 35 mm
<ul style="list-style-type: none"> <li>• montáž v řadě</li> </ul>	Ano
<b>výška</b>	95 mm
<b>šířka</b>	90 mm
<b>hloubka</b>	100,8 mm
<b>vzdálenost, která se musí dodržet</b>	
<ul style="list-style-type: none"> <li>• u sériové montáže</li> </ul>	
<ul style="list-style-type: none"> <li>— nahoru</li> </ul>	70 mm
<ul style="list-style-type: none"> <li>— dolů</li> </ul>	50 mm

#### Připojení Svorky

<b>funkce produktu</b>	
<ul style="list-style-type: none"> <li>• odnímatelná svorka pro pomocný a řídicí proudový okruh</li> </ul>	Ano
<b>provedení elektrického připojení</b>	
<ul style="list-style-type: none"> <li>• pro hlavní proudový okruh</li> </ul>	Šroubovací přípojka
<ul style="list-style-type: none"> <li>• pro pomocný a řídicí proudový okruh</li> </ul>	Šroubovací přípojka
<b>typ připojitelných průřezů vodičů</b>	
<ul style="list-style-type: none"> <li>• pro hlavní kontakty</li> </ul>	
<ul style="list-style-type: none"> <li>— jednokabelové</li> </ul>	2x (1,5 ... 2,5 mm <sup>2</sup> ), 2x (2,5 ... 6 mm <sup>2</sup> )
<ul style="list-style-type: none"> <li>— s jemnými drátky s koncovým zpracováním žil</li> </ul>	2x (1 ... 2,5 mm <sup>2</sup> ), 2x (2,5 ... 6 mm <sup>2</sup> ), 1x 10 mm <sup>2</sup>

<ul style="list-style-type: none"> <li>• u kabelů AWG pro hlavní kontakty</li> </ul>	2x (14 ... 10)
<b>připojitelný průřez vodiče pro hlavní kontakty</b>	
<ul style="list-style-type: none"> <li>• jednokabelový nebo vícekabelový</li> </ul>	1,5 ... 6 mm <sup>2</sup>
<ul style="list-style-type: none"> <li>• s jemnými drátky s koncovým zpracováním žil</li> </ul>	1 ... 10 mm <sup>2</sup>
<b>typ připojitelných průřezů vodičů</b>	
<ul style="list-style-type: none"> <li>• pro pomocné a ovládací kontakty <ul style="list-style-type: none"> <li>— jednokabelové</li> </ul> </li> </ul>	1x (0,5 ... 2,5 mm <sup>2</sup> ), 2x (0,5 ... 1,0 mm <sup>2</sup> )
<ul style="list-style-type: none"> <li>— s jemnými drátky s koncovým zpracováním žil</li> </ul>	1x (0,5 ... 2,5 mm <sup>2</sup> ), 2x (0,5 ... 1,0 mm <sup>2</sup> )
<ul style="list-style-type: none"> <li>— s jemnými drátky bez koncového zpracování žil</li> </ul>	1x (0,5 ... 2,5 mm <sup>2</sup> ), 2x (0,5 ... 1,0 mm <sup>2</sup> )
<ul style="list-style-type: none"> <li>• u kabelů AWG pro hlavní a ovládací kontakty</li> </ul>	1x (AWG 20 ... 12)
<b>číslo AWG jako kódovaný připojitelný průřez vodiče</b>	
<ul style="list-style-type: none"> <li>• pro hlavní kontakty</li> </ul>	14 ... 10
<b>utahovací moment</b>	
<ul style="list-style-type: none"> <li>• pro hlavní kontakty</li> </ul>	2 ... 2,5 N·m
<ul style="list-style-type: none"> <li>• pro pomocné a ovládací kontakty</li> </ul>	0,5 ... 0,6 N·m
<b>utahovací moment [lbf·in]</b>	
<ul style="list-style-type: none"> <li>• pro hlavní kontakty u šroubových svorek</li> </ul>	18 ... 22 lbf·in
<ul style="list-style-type: none"> <li>• pro pomocné a ovládací kontakty u šroubových svorek</li> </ul>	7,5 ... 5,3 lbf·in
<b>provedení závitu připojovacího šroubu</b>	
<ul style="list-style-type: none"> <li>• pro hlavní kontakty</li> </ul>	M4
<ul style="list-style-type: none"> <li>• pomocných a ovládacích kontaktů</li> </ul>	M3
<b>délka odizolování vodiče</b>	
<ul style="list-style-type: none"> <li>• pro hlavní kontakty</li> </ul>	7 mm
<ul style="list-style-type: none"> <li>• pro pomocné a ovládací kontakty</li> </ul>	7 mm

#### Jmenovité údaje UL/CSA

<b>proud při plném zatížení (FLA) pro 3fázový asynchronní motor</b>	
<ul style="list-style-type: none"> <li>• při 480 V jmenovitá hodnota</li> </ul>	7,6 A
<b>odevzdaný mechanický výkon [hp]</b>	
<ul style="list-style-type: none"> <li>• pro 3fázový asynchronní motor <ul style="list-style-type: none"> <li>— při 200/208 V jmenovitá hodnota</li> </ul> </li> </ul>	2 hp
<ul style="list-style-type: none"> <li>— při 220/230 V jmenovitá hodnota</li> </ul>	2 hp
<ul style="list-style-type: none"> <li>— při 460/480 V jmenovitá hodnota</li> </ul>	5 hp

#### Parametry související s bezpečností

<b>podíl nebezpečných výpadků</b>	
<ul style="list-style-type: none"> <li>• při vysoké míře vyžádání podle SN 31920</li> </ul>	50 %
<b>MTTF při vysoké míře vyžádání</b>	76 y
<b>T1 hodnota pro Proof-Test intervalu nebo doby použití podle IEC 61508</b>	20 y

ochrana proti dotyku před zasažením elektrickým proudem	chráněn před dotykem prstem
---	-----------------------------

### Podmínky prostředí

<b>výška místa montáže při výšce nad hladinou moře</b>	
<ul style="list-style-type: none"> <li>• maximální</li> </ul>	1 000 m
<ul style="list-style-type: none"> <li>• okolní teplota během provozu</li> </ul>	-25 ... +60 °C
<ul style="list-style-type: none"> <li>• okolní teplota během skladování</li> </ul>	-55 ... +80 °C

### Elektromagnetická kompatibilita

<b>rušivá vazba šířící se po vedení</b>	
<ul style="list-style-type: none"> <li>• následkem shluku poruch při přenosu údajů podle IEC 61000-4-4</li> </ul>	2 kV / 5 kHz kritérium chování 2
<ul style="list-style-type: none"> <li>• následkem rázové vlny vodič-země podle IEC 61000-4-5</li> </ul>	2 kV kritérium chování 2
<ul style="list-style-type: none"> <li>• následkem rázové vlny vodič-vodič podle IEC 61000-4-5</li> </ul>	1 kV kritérium chování 2
<ul style="list-style-type: none"> <li>• následkem vysokofrekvenčního záření podle IEC 61000-4-6</li> </ul>	140 dBuV v kmitočtovém pásmu 0,15 ... 80 MHz, kritérium chování 1
<b>elektrostatický výboj podle IEC 61000-4-2</b>	4 kV kontaktní výboj / 8 kV vzduchový výboj, kritérium chování 2
<b>rušivé VF vyzařování šířící se po vedení podle CISPR11</b>	třída A pro průmyslovou oblast
<b>rušivé VF vyzařování pole podle CISPR11</b>	třída A pro průmyslovou oblast

### Ochrana před zkratem, provedení pojistkové vložky

typové číslo výrobce	
<ul style="list-style-type: none"> <li>• pojistky DIAZED lze použít</li> </ul>	<a href="#">5SB321</a>

### Schválení Osvědčení

<b>General Product Approval</b>	<b>EMC</b>	<b>Declaration of Conformity</b>
 CSA	 CCC	 UL
 EAC		
 RCM		
 EG-Konf.		

<b>Declaration of Conformity</b>	<b>Test Certificates</b>	<b>other</b>
<a href="#">Miscellaneous</a>	<a href="#">Type Test Certificates/Test Report</a>	<a href="#">Confirmation</a>

### Další informace

**Informace- a Stáhnout Center**  
<https://www.siemens.com/ic10>

**Industry Mall (online objednávkový systém)**

<https://mall.industry.siemens.com/mall/cs/cs/Catalog/product?mlfb=3RF3412-1BB04>

**CAX Online generátor**

<http://support.automation.siemens.com/WW/CAXorder/default.aspx?lang=en&mlfb=3RF3412-1BB04>

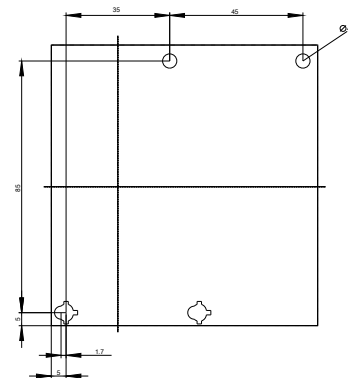
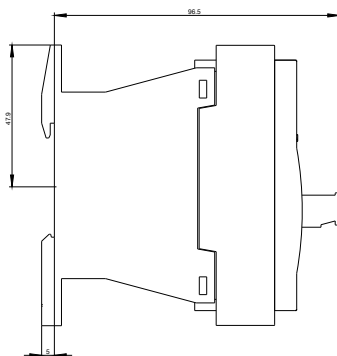
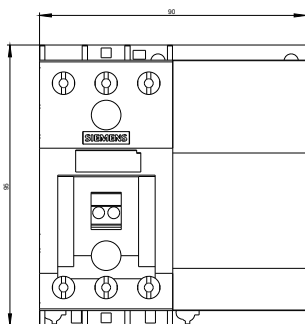
**Služba&Podpora (Manuály, Návod k obsluze, Certifikáty, Vlastnosti, FAQs, ...)**

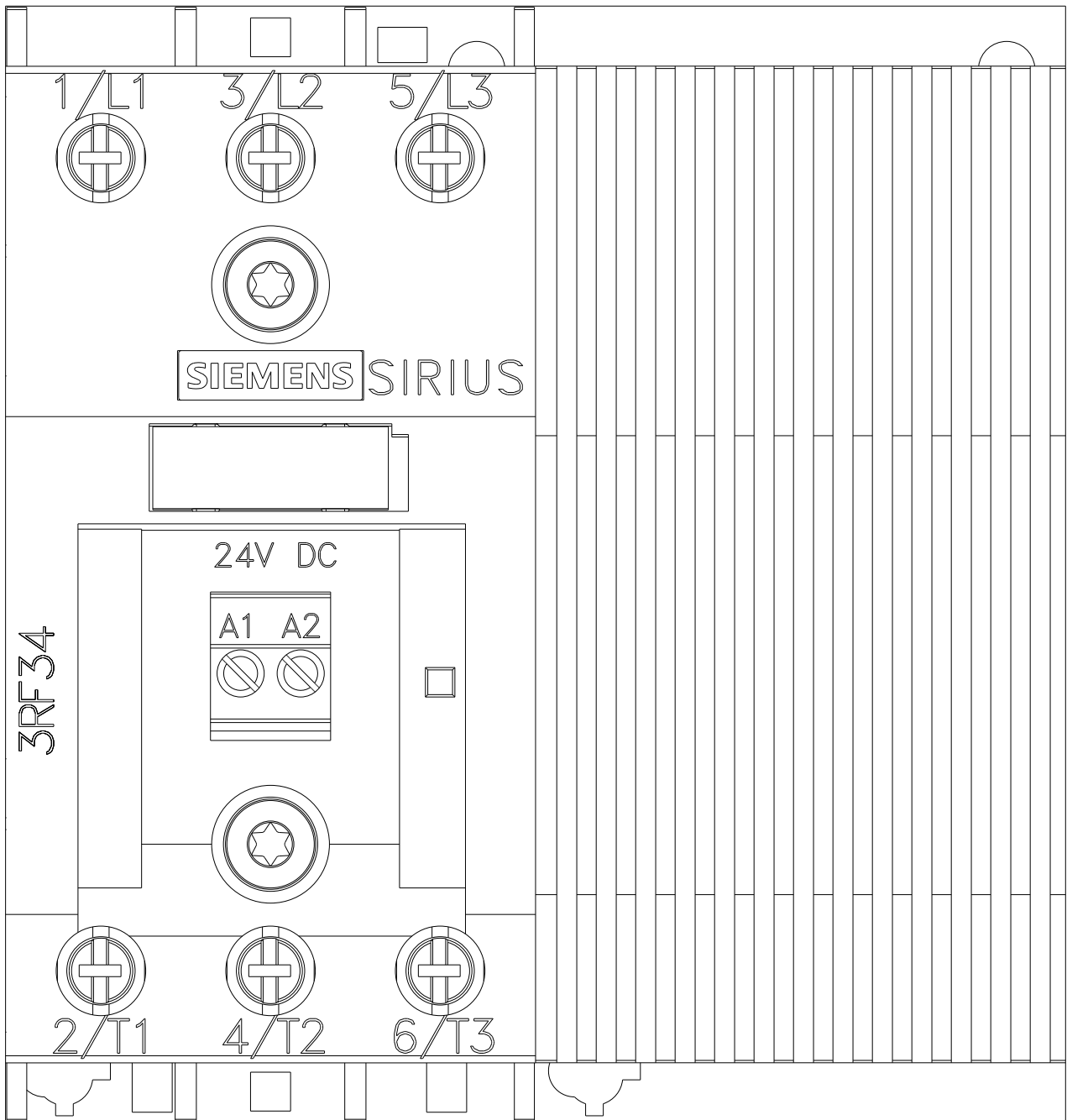
<https://support.industry.siemens.com/cs/ww/en-CS/ps/3RF3412-1BB04>

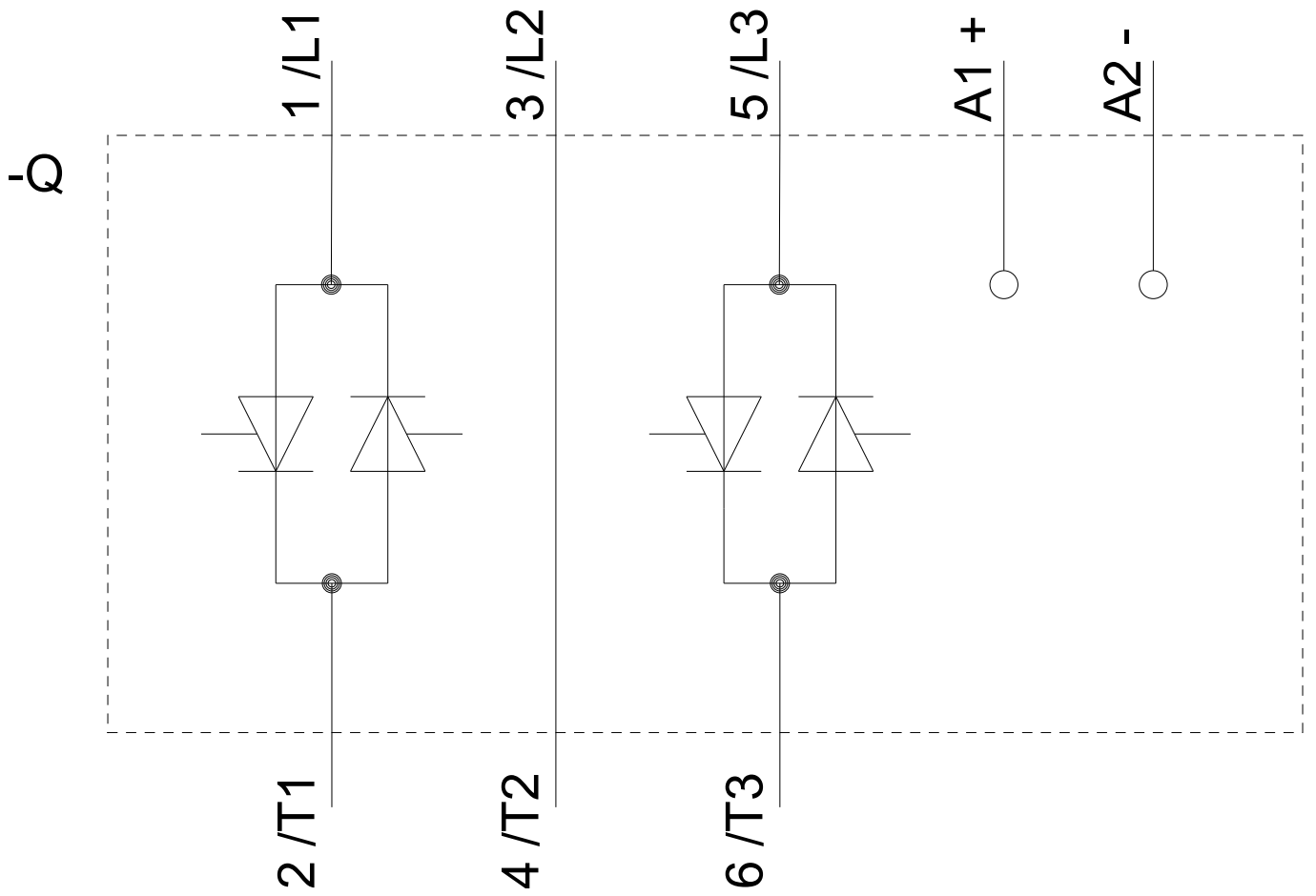
**Databáze obrázků (Fotografie produktu, 2D Výkresy rozměr, 3D Modely, Schéma zapojení vnitřních obvodů, EPLAN**

**Makra, ...)**

[http://www.automation.siemens.com/bilddb/cax\\_de.aspx?mlfb=3RF3412-1BB04&lang=en](http://www.automation.siemens.com/bilddb/cax_de.aspx?mlfb=3RF3412-1BB04&lang=en)







Poslední změna:

25.11.2020