

polovodičový stykač 3fázový 3RF3 AC 53 / 3,8 A / 40 °C 48-480 V / 110-230 V AC reverzační zapojení okamžitě spínající šroubová svorka



Název značky produktu	SIRIUS
označení produktu	polovodičový reverzační stykač
provedení produktu	2fázově řízený
označení typu produktu	3RF34
označení produktu	
<ul style="list-style-type: none"> _1 objednatelného příslušenství _2 objednatelného příslušenství 	spojovací modul spojovací adaptér

Obecné technické údaje	
<ul style="list-style-type: none"> funkce produktu 	momentově připojující
ztrátový výkon [W] při jmenovité hodnotě proudu	
<ul style="list-style-type: none"> u AC za teplého provozního stavu u AC za teplého provozního stavu na každý pól 	7 W 2,33 W
ztrátový výkon [W] při jmenovité hodnotě proudu bez podílu zátěžového proudu typická hodnota	3,5 W
izolační napětí	
<ul style="list-style-type: none"> jmenovitá hodnota 	600 V
druh napětí	
<ul style="list-style-type: none"> řídícího napětí Druh krytí IP 	AC IP20

rázová pevnost	
<ul style="list-style-type: none"> • podle IEC 60068-2-27 	15g / 11 ms
únavová pevnost	
<ul style="list-style-type: none"> • podle IEC 60068-2-6 	2g
doložení způsobilosti	CE / UL / CSA / CCC / C-Tick (RCM)
referenční značka podle IEC 81346-2:2009	Q
ochrana proti dotyku před zasažením elektrickým proudem	chráněn před dotykem prstem

Hlavní proudový okruh

počet pólů pro hlavní proudový okruh	3
počet zapínacích kontaktů pro hlavní kontakty	2
počet rozpínacích kontaktů pro hlavní kontakty	0
<ul style="list-style-type: none"> • provozní napětí u AC <ul style="list-style-type: none"> — při 50 Hz jmenovitá hodnota — při 60 Hz jmenovitá hodnota 	48 ... 480 V
provozní frekvence jmenovitá hodnota	50 ... 60 Hz
relativní symetrická tolerance provozního kmitočtu	10 %
pracovní rozsah vztažený na provozní napětí u AC	
<ul style="list-style-type: none"> • při 50 Hz • při 60 Hz 	40 ... 506 V
provozní proud	
<ul style="list-style-type: none"> • u AC-3 <ul style="list-style-type: none"> — při 400 V jmenovitá hodnota • u AC-53a při 400 V při okolní teplotě 40 °C jmenovitá hodnota 	3,8 A
provozní proud minimální	500 mA
provozní výkon	
<ul style="list-style-type: none"> • u AC-3 <ul style="list-style-type: none"> — při 400 V jmenovitá hodnota 	1,5 kW
strmost napětí na tyristoru pro hlavní kontakty maximální přípustná	1 000 V/ μ s
závěrné napětí na tyristoru pro hlavní kontakty maximální přípustné	1 200 V
závěrný proud tyristoru	10 mA
teplota snížení výkonu	40 °C
rázová pevnost jmenovitá hodnota	600 A
hodnota I²t maximální	1 800 A ² ·s

Řídicí obvod Ovládání

druh napětí řídicího napětí	AC
řídící napětí 1 u AC	
<ul style="list-style-type: none"> • při 50 Hz • při 60 Hz 	110 ... 230 V

kmitočet řídicího napětí	
• 1 jmenovitá hodnota	50 Hz
• 2 jmenovitá hodnota	60 Hz
relativní symetrická tolerance kmitočtu řídicího napětí	10 %
řídící napětí u AC	
• při 50 Hz koncová hodnota pro detekci signálu <0>	40 V
• při 60 Hz koncová hodnota pro detekci signálu <0>	40 V
řídící napětí	
• u AC počáteční hodnota pro detekci signálu <1>	90 V
symetrická tolerance síťového kmitočtu	5 Hz
faktor pracovního rozsahu řídicího napětí jmenovitá hodnota u AC při 50 Hz	
• počáteční hodnota	0,82
• koncová hodnota	1,1
faktor pracovního rozsahu řídicího napětí jmenovitá hodnota u AC při 60 Hz	
• počáteční hodnota	0,82
• koncová hodnota	1,1
řídící proud při minimálním řídicím napětí	
• u AC	2 mA
řídící proud u AC	
• jmenovitá hodnota	15 mA
doba zpoždění zapnutí	20 ms
doba zpoždění vypnutí	10 ms; dodatečný max. polohřidel
zpoždění při přepínání reverzačního stykače	50 ... 100 ms

Pomocné obvody

počet rozpínacích kontaktů pro pomocné kontakty	0
počet zapínacích kontaktů pro pomocné kontakty	0
počet přepínacích kontaktů	
• pro pomocné kontakty	0

Instalace/ Připevnění/ Rozměry

• Montážní poloha	svisle
způsob upevnění	upevnění pomocí šroubů a upevnění zaklapnutím na montážní liště 35 mm
• montáž v řadě	Ano
výška	95 mm
šířka	45 mm
hloubka	113,8 mm
vzdálenost, která se musí dodržet	
• u sériové montáže	

- nahoru
- dolů

70 mm
50 mm

Připojení Svorky

funkce produktu	
<ul style="list-style-type: none"> • odnímatelná svorka pro pomocný a řídicí proudový okruh 	Ano
provedení elektrického připojení	
<ul style="list-style-type: none"> • pro hlavní proudový okruh • pro pomocný a řídicí proudový okruh 	Šroubovací přípojka Šroubovací přípojka
typ připojitelných průřezů vodičů	
<ul style="list-style-type: none"> • pro hlavní kontakty <ul style="list-style-type: none"> — jednokabelové — s jemnými drátky s koncovým zpracováním žil • u kabelů AWG pro hlavní kontakty 	2x (1,5 ... 2,5 mm ²), 2x (2,5 ... 6 mm ²) 2x (1 ... 2,5 mm ²), 2x (2,5 ... 6 mm ²), 1x 10 mm ² 2x (14 ... 10)
připojitelný průřez vodiče pro hlavní kontakty	
<ul style="list-style-type: none"> • jednokabelový nebo vícekabelový • s jemnými drátky s koncovým zpracováním žil 	1,5 ... 6 mm ² 1 ... 10 mm ²
typ připojitelných průřezů vodičů	
<ul style="list-style-type: none"> • pro pomocné a ovládací kontakty <ul style="list-style-type: none"> — jednokabelové — s jemnými drátky s koncovým zpracováním žil — s jemnými drátky bez koncového zpracování žil • u kabelů AWG pro hlavní a ovládací kontakty 	1x (0,5 ... 2,5 mm ²), 2x (0,5 ... 1,0 mm ²) 1x (0,5 ... 2,5 mm ²), 2x (0,5 ... 1,0 mm ²) 1x (0,5 ... 2,5 mm ²), 2x (0,5 ... 1,0 mm ²) 1x (AWG 20 ... 12)
číslo AWG jako kódovaný připojitelný průřez vodiče	
<ul style="list-style-type: none"> • pro hlavní kontakty 	14 ... 10
úťahovací moment	
<ul style="list-style-type: none"> • pro hlavní kontakty • pro pomocné a ovládací kontakty 	2 ... 2,5 N·m 0,5 ... 0,6 N·m
úťahovací moment [lbf·in]	
<ul style="list-style-type: none"> • pro hlavní kontakty u šroubových svorek • pro pomocné a ovládací kontakty u šroubových svorek 	18 ... 22 lbf·in 7,5 ... 5,3 lbf·in
provedení závitu připojovacího šroubu	
<ul style="list-style-type: none"> • pro hlavní kontakty • pomocných a ovládacích kontaktů 	M4 M3
délka odizolování vodiče	
<ul style="list-style-type: none"> • pro hlavní kontakty • pro pomocné a ovládací kontakty 	10 mm 7 mm

Jmenovité údaje UL/CSA

proud při plném zatížení (FLA) pro 3fázový asynchronní motor	
<ul style="list-style-type: none"> • při 480 V jmenovitá hodnota 	3,4 A
odevzdaný mechanický výkon [hp]	
<ul style="list-style-type: none"> • pro 3fázový asynchronní motor <ul style="list-style-type: none"> — při 200/208 V jmenovitá hodnota — při 220/230 V jmenovitá hodnota — při 460/480 V jmenovitá hodnota 	0,5 hp 0,75 hp 2 hp

Parametry související s bezpečností

podíl nebezpečných výpadků	
<ul style="list-style-type: none"> • při vysoké míře vyžádání podle SN 31920 	50 %
MTTF při vysoké míře vyžádání	39 y
T1 hodnota pro Proof-Test intervalu nebo doby použití podle IEC 61508	6 y
ochrana proti dotyku před zasažením elektrickým proudem	chráněn před dotykem prstem

Podmínky prostředí

výška místa montáže při výšce nad hladinou moře	
<ul style="list-style-type: none"> • maximální • okolní teplota během provozu • okolní teplota během skladování 	1 000 m -25 ... +60 °C -55 ... +80 °C

Elektromagnetická kompatibilita

rušivá vazba šifřící se po vedení	
<ul style="list-style-type: none"> • následkem shluku poruch při přenosu údajů podle IEC 61000-4-4 • následkem rázové vlny vodič-země podle IEC 61000-4-5 • následkem rázové vlny vodič-vodič podle IEC 61000-4-5 • následkem vysokofrekvenčního záření podle IEC 61000-4-6 	2 kV / 5 kHz kritérium chování 2 2 kV kritérium chování 2 1 kV kritérium chování 2 140 dBuV v kmitočtovém pásmu 0,15 ... 80 MHz, kritérium chování 1
elektrostatický výboj podle IEC 61000-4-2	4 kV kontaktní výboj / 8 kV vzduchový výboj, kritérium chování 2
rušivé VF vyzařování šifřící se po vedení podle CISPR11	třída A pro průmyslovou oblast
rušivé VF vyzařování pole podle CISPR11	třída A pro průmyslovou oblast

Ochrana před zkratem, provedení pojistkové vložky

typové číslo výrobce	
<ul style="list-style-type: none"> • pojistky DIAZED lze použít 	5SB171

Schválení Osvědčení

General Product Approval	EMC	Declaration of Conformity
--------------------------	-----	---------------------------



Declaration of Conformity	Test Certificates	other
---------------------------	-------------------	-------

[Miscellaneous](#)

[Type Test Certificates/Test Report](#)

[Confirmation](#)

Další informace

Informace- a Stáhnout Center

<https://www.siemens.com/ic10>

Industry Mall (online objednávkový systém)

<https://mall.industry.siemens.com/mall/cs/cs/Catalog/product?mlfb=3RF3403-1BD24>

CAX Online generátor

<http://support.automation.siemens.com/WW/CAXorder/default.aspx?lang=en&mlfb=3RF3403-1BD24>

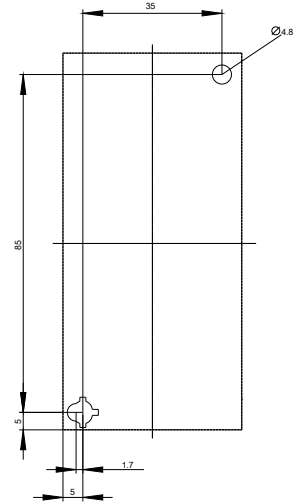
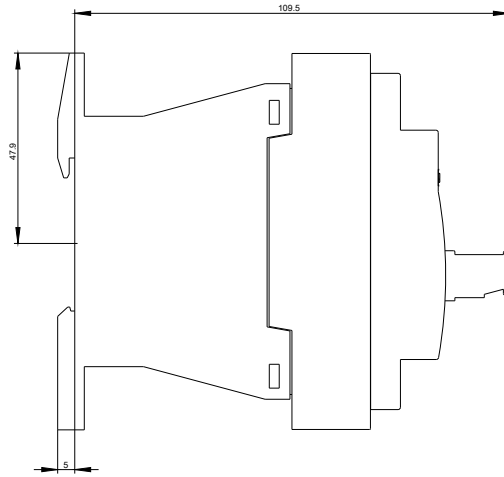
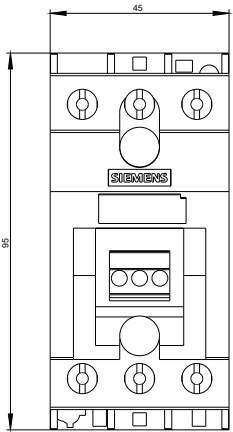
Služba&Podpora (Manuály, Návod k obsluze, Certifikáty, Vlastnosti, FAQs, ...)

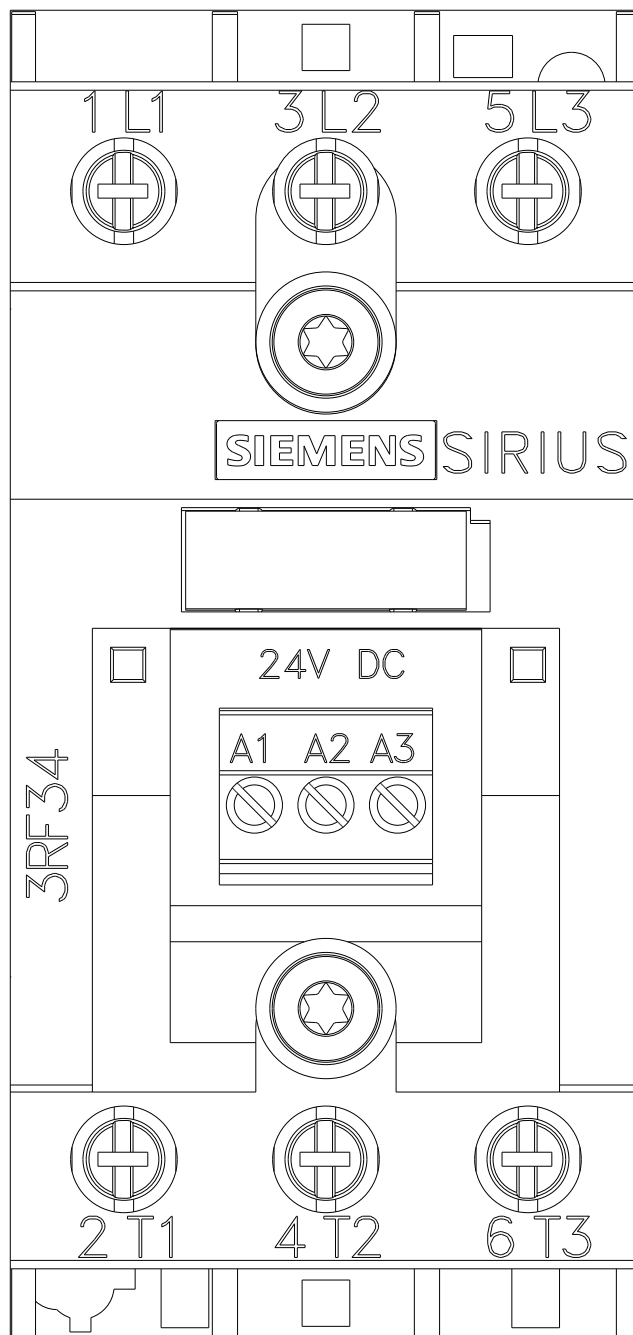
<https://support.industry.siemens.com/cs/ww/en-CS/ps/3RF3403-1BD24>

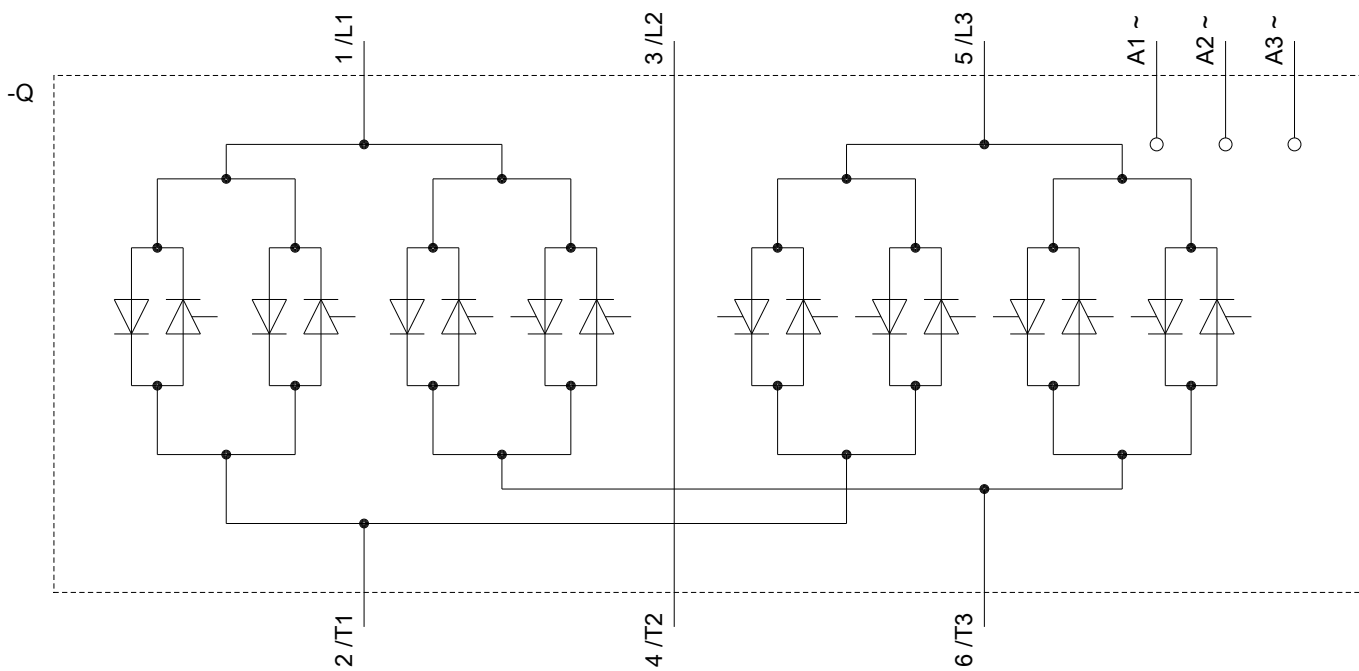
Databáze obrázků (Fotografie produktu, 2D Výkresy rozměr, 3D Modely, Schéma zapojení vnitřních obvodů, EPLAN

Makra, ...)

http://www.automation.siemens.com/bilddb/cax_de.aspx?mlfb=3RF3403-1BD24&lang=en







Poslední změna:

25.11.2020