

Obecné technické údaje

Název značky produktu		SIRIUS
označení produktu		AS-i nástavný modul s dvěma volnými vstupy
Druh krytí IP		IP20
relativní vlhkost vzduchu během provozu	%	10 ... 90
okolní teplota		
• během přepravy	°C	-25 ... +70
• během skladování	°C	-25 ... +80
• během provozu	°C	-20 ... +60
referenční značka podle DIN EN 61346-2		K
referenční značka podle DIN 40719 rozšířená podle IEC 204-2 podle IEC 750		K

Instalace/ Připevnění/ Rozměry

šířka	mm	45
výška	mm	50
hloubka	mm	78

Připojení/ Džem

délka odizolování	mm	7
-------------------	----	---

provedení elektrického připojení		Šroubovací přípojka
<ul style="list-style-type: none"> pro pomocný a řídicí proudový okruh 		
utahovací moment pro pomocné kontakty	N·m	0,5 ... 0,6

Schválení/ Osvědčení

doložení způsobilosti IEC / EN 60947-6-2

General Product Approval

EMC

Declaration of Conformity



CSA



UL



RCM



EG-Konf.

[Miscellaneous](#)

Shipping Approval

other



ABS



BUREAU
VERITAS



LRS



PRS



RMRS



ASi

other

[Confirmation](#)

Další informace

Informace- a Stáhnout Center

<https://www.siemens.com/ic10>

Industry Mall (online objednávkový systém)

<https://mall.industry.siemens.com/mall/cs/cs/Catalog/product?mlfb=3RA6970-3C>

CAX Online generátor

<http://support.automation.siemens.com/WW/CAXorder/default.aspx?lang=en&mlfb=3RA6970-3C>

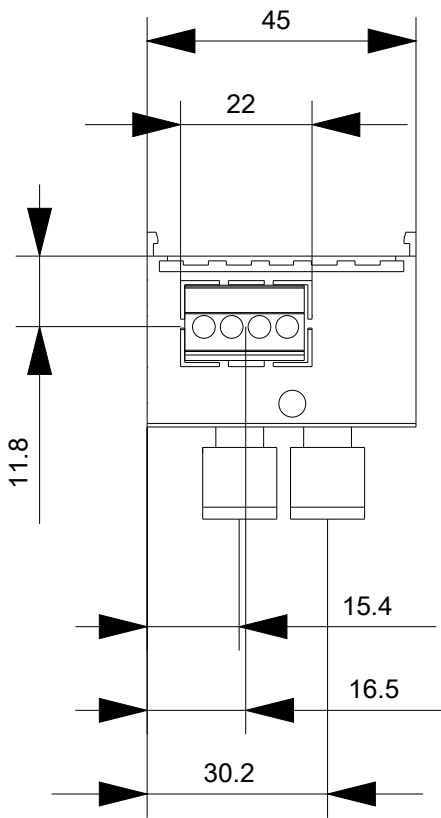
Služba&Podpora (Manuály, Návod k obsluze, Certifikáty, Vlastnosti, FAQs, ...)

<https://support.industry.siemens.com/cs/ww/en-CS/ps/3RA6970-3C>

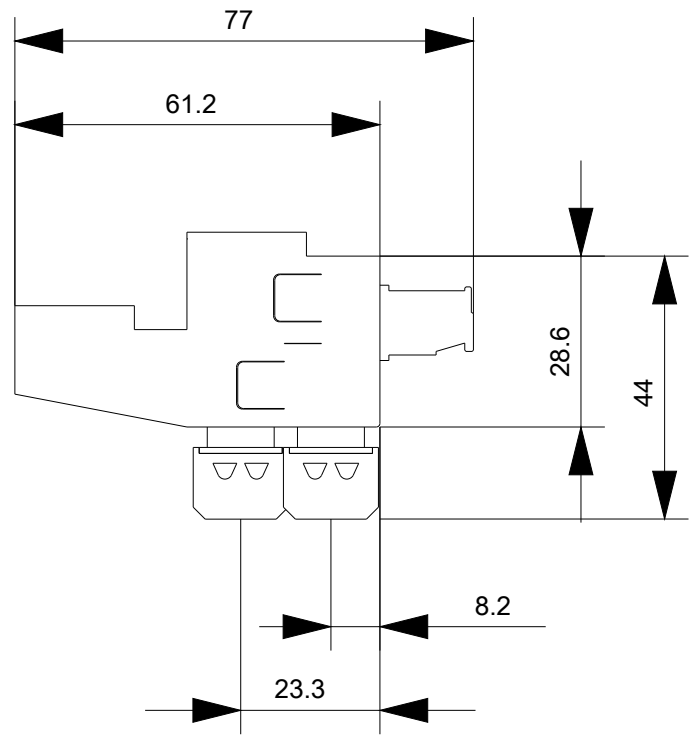
Databáze obrázků (Fotografie produktu, 2D Výkresy rozměr, 3D Modely, Schéma zapojení vnitřních obvodů, EPLAN

Makra, ...)

http://www.automation.siemens.com/bilddb/cax_de.aspx?mlfb=3RA6970-3C&lang=en



Poslední změna:



23.9.2020