

mechanické propojky pro 3pól. stykače S2/S2,S3/S3 vzdálenost 0 mm pro 10 kombinací, (na každou kombinaci 2 propojky)



Název značky produktu	SIRIUS
označení produktu	mechanické propojky
provedení produktu	pro stykačové kombinace velikost S2/S2 k reverzování, vzdálenost stykače 0 mm

Další informace

Informace- a Stáhnout Center

<https://www.siemens.com/ic10>

Industry Mall (online objednávkový systém)

<https://mall.industry.siemens.com/mall/cs/cs/Catalog/product?mlfb=3RA2932-2C>

CAX Online generátor

<http://support.automation.siemens.com/WW/CAXorder/default.aspx?lang=en&mlfb=3RA2932-2C>

Služba&Podpora (Manuály, Návod k obsluze, Certifikáty, Vlastnosti, FAQs, ...)

<https://support.industry.siemens.com/cs/ww/en-CS/ps/3RA2932-2C>

Databáze obrázků (Fotografie produktu, 2D Výkresy rozměr, 3D Modely, Schéma zapojení vnitřních obvodů, EPLAN

Makra, ...)

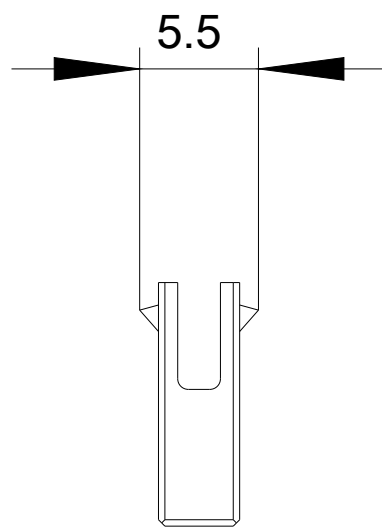
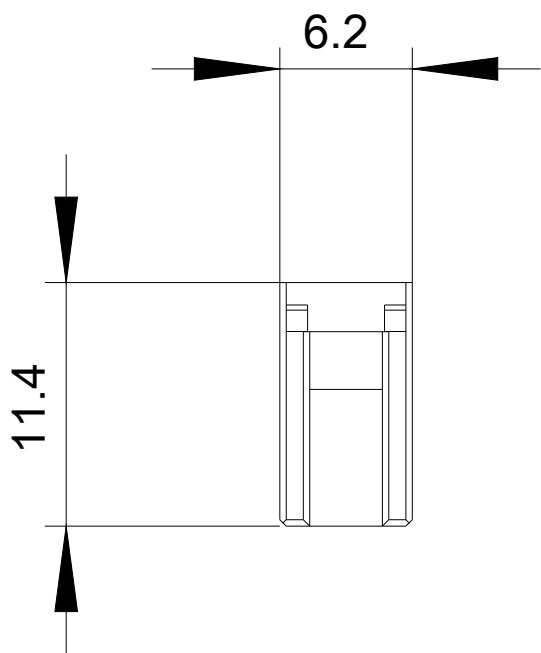
http://www.automation.siemens.com/bilddb/cax_de.aspx?mlfb=3RA2932-2C&lang=en

Charakteristiky: Spouštění chování, I²t, vpřed proud

<https://support.industry.siemens.com/cs/ww/en/ps/3RA2932-2C/char>

Více charakteristik (např. Elektrický život, Spínací frekvence)

<http://www.automation.siemens.com/bilddb/index.aspx?view=Search&mlfb=3RA2932-2C&objecttype=14&gridview=view1>



Poslední změna:

19.11.2020