

funkční modul pro AS-i, reverzační spouštěč, šroubová svorka, nastavba na stykače 3RT2 komunikaceschopný stykač nutný



Obecné technické údaje		
Název značky produktu		Sirius
označení produktu		funkční modul
provedení produktu		AS-i
konstrukční velikost stykače kombinovatelné specifické podle firmy		S00, S0, S2, S3
stupeň krytí IP čelní		IP20
stupeň znečištění		3
izolační napětí při stupni znečištění 3 při AC jmenovitá hodnota	V	690
výška místa montáže při výšce nad hladinou moře maximální	m	2 000
okolní teplota		
• během skladování	°C	-40 ... +80
• během provozu	°C	-25 ... +60
• během přepravy	°C	-40 ... +80
EMC odolnost proti rušení podle IEC 60947-1		prostředí A (průmyslová oblast)
EMC rušivé vyzařování podle IEC 60947-1		CISPR11, prostředí A (průmyslová oblast)
rušivá vazba šířící se po vedení následkem shluku poruch při přenosu údajů podle IEC 61000-4-4		2 kV síťová přípojka / 1 kV řídicí přípojka

rušivá vazba šířící se po vedení následkem rázové vlny vodič-země podle IEC 61000-4-5		1 kV
rušivá vazba šířící se po vedení následkem rázové vlny vodič-vodič podle IEC 61000-4-5		0,5 kV
elektrostatický výboj podle IEC 61000-4-2		8 kV
rušivá vazba vysokofrekvenčním polem podle IEC 61000-4-3		10 V/m
<b>rázová pevnost</b>		11g / 15 ms
<b>únarová pevnost</b>		10 ... 55 Hz / 0,35 mm
<b>referenční značka podle DIN 40719 rozšířená podle IEC 204-2 podle IEC 750</b>		K
<b>referenční značka podle DIN EN 61346-2</b>		K
<b>vhodné k použití</b>		
• přímý spouštěč		Ne
• spouštěč v zapojení hvězda/trojúhelník		Ne
• reverzační spouštěč		Ano

#### Komunikace/ Protokol

<b>funkce produktu</b>		
• komunikace sběrnice		Ano
• rozhraní řídicího proudu s rozhraním AS-Interface		Ano

#### Řídicí obvod/ Ovládání

<b>provedení omezovače přepětí</b>		varistor
<b>druh napětí řídicího napětí</b>		DC
<b>řídicí napětí 1 u DC jmenovitá hodnota</b>	V	24

#### Instalace/ Připevnění/ Rozměry

<b>Montážní poloha</b>		libovolně
<b>způsob upevnění</b>		lze nasadit na stykač
<b>šířka</b>	mm	45
<b>výška</b>	mm	37
<b>hloubka</b>	mm	75

#### Připojení/ Džem

<b>funkce produktu odnímatelná svorka pro pomocný a řídicí proudový okruh</b>		Ano
<b>provedení elektrického připojení pro pomocný a řídicí proudový okruh</b>		Šroubovací přípojka
<b>typ připojitelných průřezů vodičů</b>		
• pro pomocné kontakty		
— jednokabelové		0,5 ... 4 mm <sup>2</sup> , 2x (0,5 ... 2,5 mm <sup>2</sup> )
— s jemnými drátky		
— s koncovým zpracováním žil		1x (0,5 ... 2,5 mm <sup>2</sup> ), 2x (0,5 ... 1,5 mm <sup>2</sup> )
• u kabelů AWG pro pomocné kontakty		2x (20 ... 14)

## Schválení/ Osvědčení

doložení způsobilosti

CE / UL / CSA

General Product Approval

Declaration of Conformity

Test Certificates



CSA



UL



EG-Konf.

[Miscellaneous](#)

[Type Test Certificates/Test Report](#)

## Shipping Approval



ABS



BUREAU  
VERITAS



LRS



PRS



RINA



RMRS

other

Railway

[Confirmation](#)

[Vibration and Shock](#)



ASi

## Další informace

**Informace- a Stáhnout Center**

<https://www.siemens.com/ic10>

**Industry Mall (online objednávkový systém)**

<https://mall.industry.siemens.com/mall/cs/cs/Catalog/product?mlfb=3RA2712-1BA00>

**CAX Online generátor**

<http://support.automation.siemens.com/WW/CAXorder/default.aspx?lang=en&mlfb=3RA2712-1BA00>

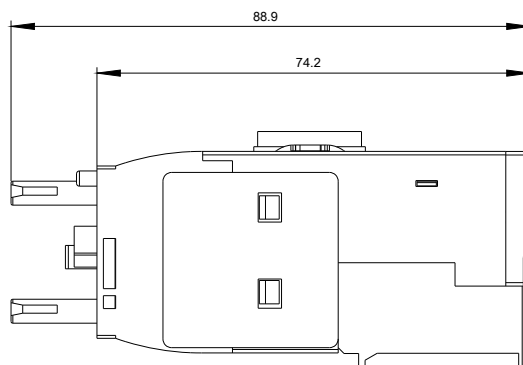
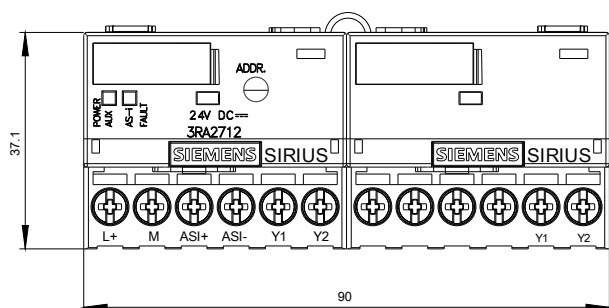
**Služba&Podpora (Manuály, Návod k obsluze, Certifikáty, Vlastnosti, FAQs, ...)**

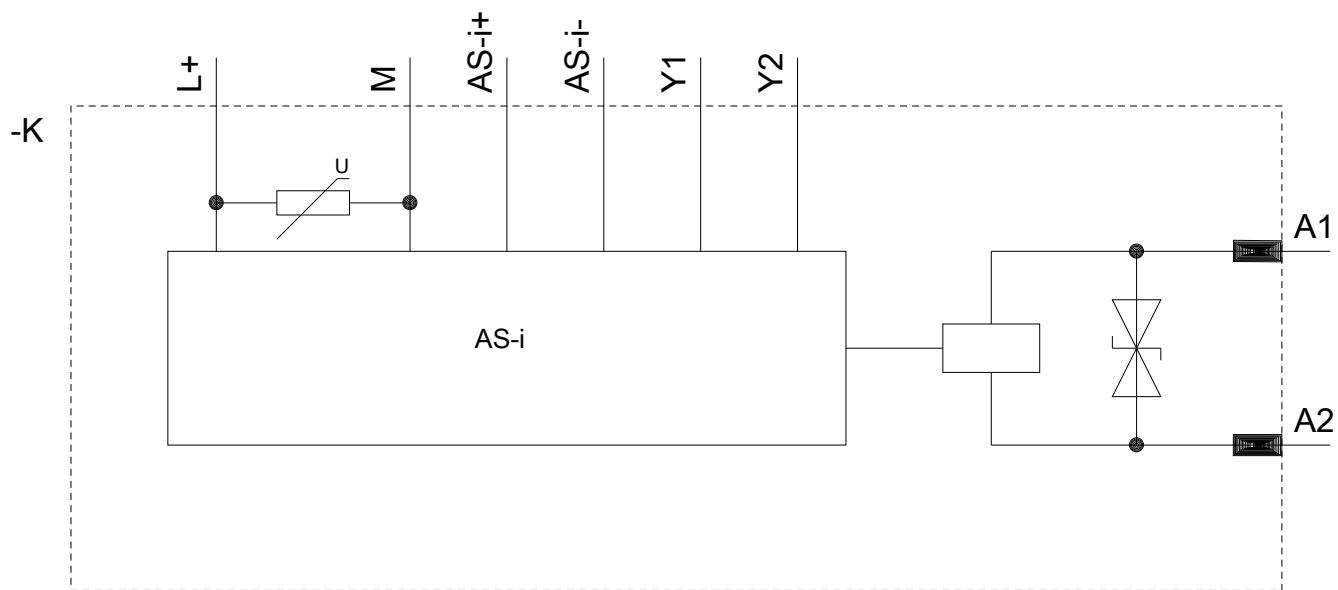
<https://support.industry.siemens.com/cs/ww/en-CS/ps/3RA2712-1BA00>

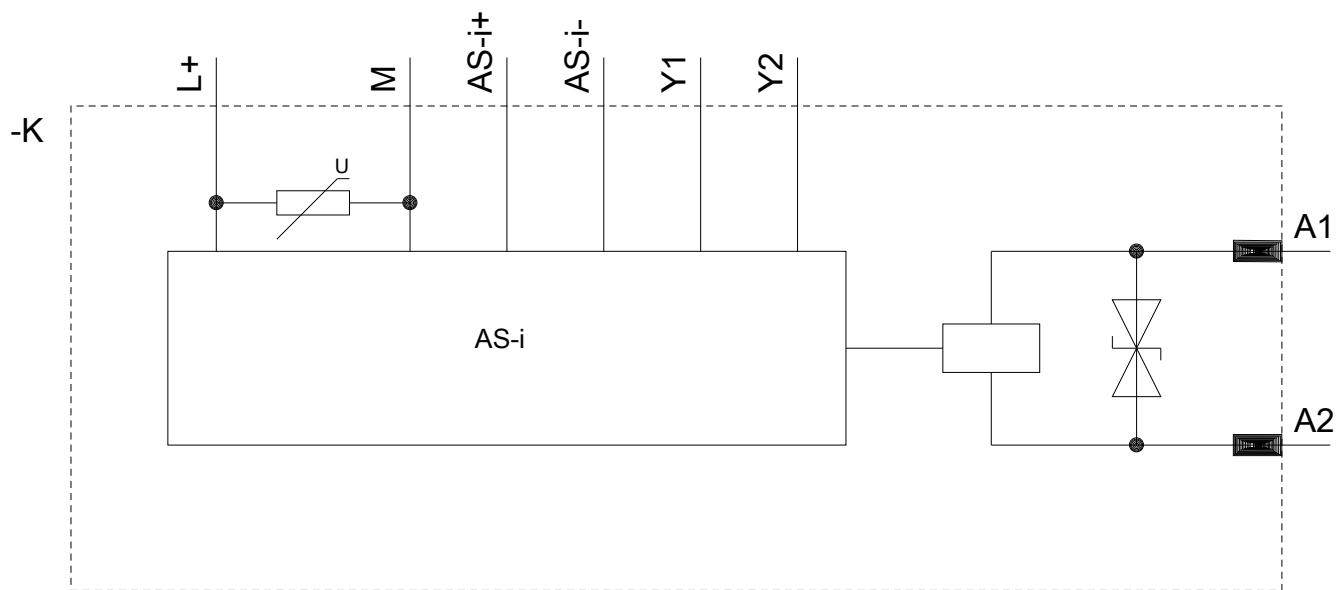
**Databáze obrázků (Fotografie produktu, 2D Výkresy rozměr, 3D Modely, Schéma zapojení vnitřních obvodů, EPLAN**

**Makra, ...)**

[http://www.automation.siemens.com/bilddb/cax\\_de.aspx?mlfb=3RA2712-1BA00&lang=en](http://www.automation.siemens.com/bilddb/cax_de.aspx?mlfb=3RA2712-1BA00&lang=en)







Poslední změna:

23.9.2020