

funkční modul pro IO-Link, start hvězda-trojúhelník,
šroubová svorka, nástavba na stykače 3RT2
komunikaceschopný stykač není nutný



Obecné technické údaje		
Název značky produktu		Sirius
označení produktu		funkční modul
provedení produktu		IO-Link
konstrukční velikost stykače kombinovatelné specifické podle firmy		S00, S0, S2, S3
stupeň krytí IP čelní		IP20
stupeň znečištění		3
izolační napětí při stupni znečištění 3 při AC jmenovitá hodnota	V	690
výška místa montáže při výšce nad hladinou moře maximální	m	2 000
okolní teplota		
• během skladování	°C	-40 ... +80
• během provozu	°C	-25 ... +60
• během přepravy	°C	-40 ... +80
EMC odolnost proti rušení podle IEC 60947-1		prostředí A (průmyslová oblast)
EMC rušivé vyzařování podle IEC 60947-1		CISPR11, prostředí A (průmyslová oblast)
rušivá vazba šířící se po vedení následkem shluku poruch při přenosu údajů podle IEC 61000-4-4		2 kV síťová přípojka / 1 kV řídicí přípojka

rušivá vazba šířící se po vedení následkem rázové vlny vodič-země podle IEC 61000-4-5		1 kV
rušivá vazba šířící se po vedení následkem rázové vlny vodič-vodič podle IEC 61000-4-5		0,5 kV
elektrostatický výboj podle IEC 61000-4-2		8 kV
rušivá vazba vysokofrekvenčním polem podle IEC 61000-4-3		10 V/m
rázová pevnost		11g / 15 ms
únavová pevnost		10 ... 55 Hz / 0,35 mm
referenční značka podle DIN 40719 rozšířená podle IEC 204-2 podle IEC 750		K
referenční značka podle DIN EN 61346-2		K
vhodné k použití		
• přímý spouštěč		Ne
• spouštěč v zapojení hvězda/trojúhelník		Ano
• reverzační spouštěč		Ne

Komunikace/ Protokol

funkce produktu		
• komunikace sběrnice		Ano
• rozhraní řídicího proudu s rozhraním IO-Link		Ano
• rozhraní řídicího proudu s rozhraním AS-Interface		Ne

Řídicí obvod/ Ovládání

provedení omezovače přepětí		varistor
druh napětí řídicího napětí		DC
řídicí napětí 1 u DC jmenovitá hodnota	V	24

Instalace/ Připevnění/ Rozměry

Montážní poloha		libovolně
způsob upevnění		lze nasadit na stykač
šířka	mm	45
výška	mm	37
hloubka	mm	75

Připojení/ Džem

funkce produktu odnímatelná svorka pro pomocný a řídicí proudový okruh		Ano
provedení elektrického připojení pro pomocný a řídicí proudový okruh		Šroubovací přípojka
typ připojitelných průřezů vodičů		
• pro pomocné kontakty		
— jednokabelové		0,5 ... 4 mm ² , 2x (0,5 ... 2,5 mm ²)
— s jemnými drátky		
— s koncovým zpracováním žil		1x (0,5 ... 2,5 mm ²), 2x (0,5 ... 1,5 mm ²)

- u kabelů AWG pro pomocné kontakty

2x (20 ... 14)

Schválení/ Osvědčení

doložení způsobilosti

CE / UL / CSA

General Product Approval

Declaration of Conformity



CSA

[Manufacturer Declaration](#)



UL



EG-Konf.

[Miscellaneous](#)

Test Certificates

Shipping Approval

[Type Test Certificates/Test Report](#)



ABS



BUREAU VERITAS



LRS



PRS



RINA

Shipping Approval

other



RMRS

[Confirmation](#)

Další informace

Informace- a Stáhnout Center

<https://www.siemens.com/ic10>

Industry Mall (online objednávkový systém)

<https://mall.industry.siemens.com/mall/cs/cs/Catalog/product?mlfb=3RA2711-1CA00>

CAX Online generátor

<http://support.automation.siemens.com/WW/CAXorder/default.aspx?lang=en&mlfb=3RA2711-1CA00>

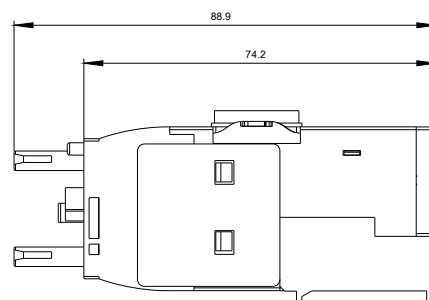
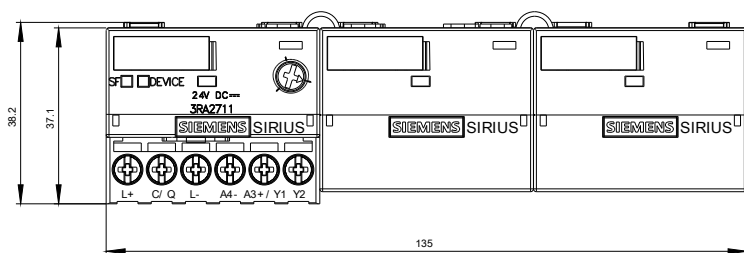
Služba&Podpora (Manuály, Návod k obsluze, Certifikáty, Vlastnosti, FAQs, ...)

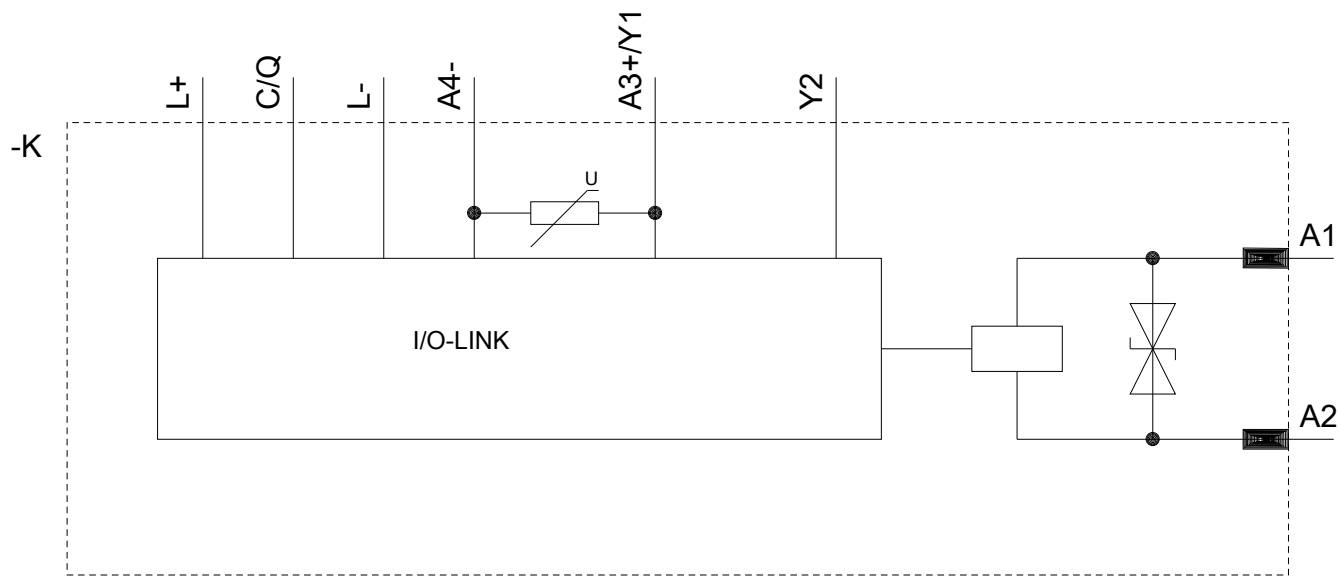
<https://support.industry.siemens.com/cs/ww/en-CS/ps/3RA2711-1CA00>

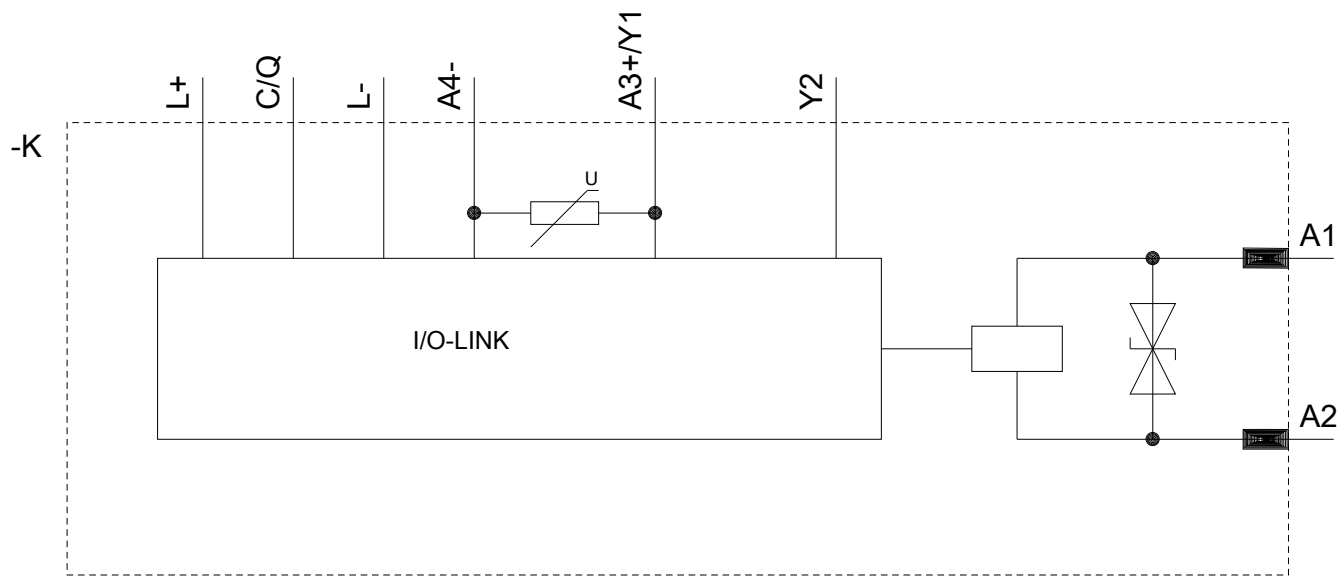
Databáze obrázků (Fotografie produktu, 2D Výkresy rozměr, 3D Modely, Schéma zapojení vnitřních obvodů, EPLAN

Makra, ...)

http://www.automation.siemens.com/bilddb/cax_de.aspx?mlfb=3RA2711-1CA00&lang=en







Poslední změna:

23.9.2020