

Obecné technické údaje		
Název značky produktu		SIRIUS
označení produktu		kryt rozhraní
provedení produktu		pro 3RA27, 3RA28, 3RA29
okolní teplota		
<ul style="list-style-type: none"> <li>• během skladování</li> </ul>	°C	-50 ... +80
<ul style="list-style-type: none"> <li>• během provozu</li> </ul>	°C	-25 ... +60
Instalace/ Připevnění/ Rozměry		
šířka	mm	22
výška	mm	8
hloubka	mm	11
Schválení/ Osvědčení		

## General Product Approval

## Shipping Approval

[Manufacturer Declaration](#)



## other

[Confirmation](#)

## Další informace

### Informace- a Stáhnout Center

<https://www.siemens.com/ic10>

### Industry Mall (online objednávkový systém)

<https://mall.industry.siemens.com/mall/cs/cs/Catalog/product?mlfb=3RA2711-0EE15>

### CAX Online generátor

<http://support.automation.siemens.com/WW/CAXorder/default.aspx?lang=en&mlfb=3RA2711-0EE15>

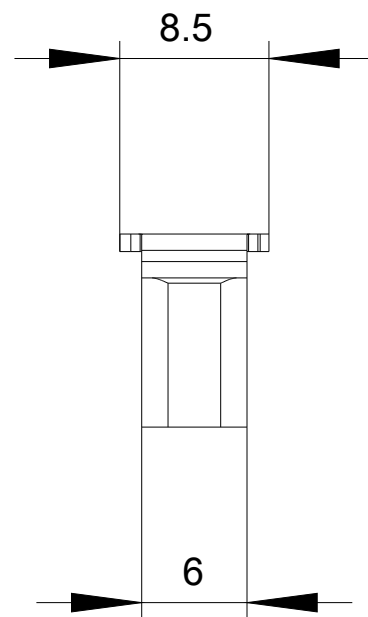
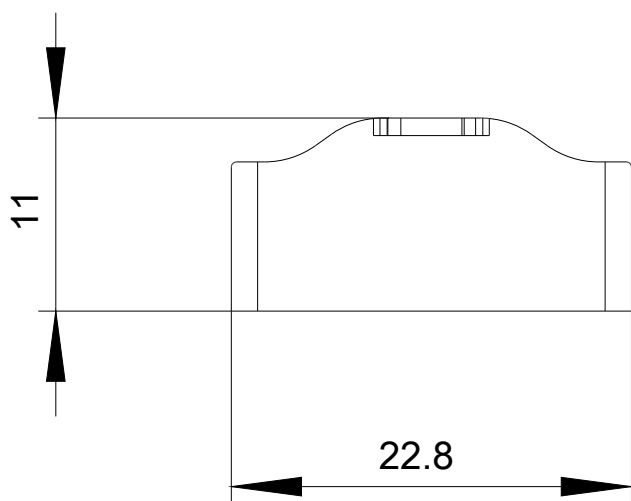
### Služba&Podpora (Manuály, Návod k obsluze, Certifikáty, Vlastnosti, FAQs, ...)

<https://support.industry.siemens.com/cs/ww/en-CS/ps/3RA2711-0EE15>

Databáze obrázků (Fotografie produktu, 2D Výkresy rozměr, 3D Modely, Schéma zapojení vnitřních obvodů, EPLAN

Makra, ...)

[http://www.automation.siemens.com/bilddb/cax\\_de.aspx?mlfb=3RA2711-0EE15&lang=en](http://www.automation.siemens.com/bilddb/cax_de.aspx?mlfb=3RA2711-0EE15&lang=en)



Poslední změna:

21.11.2020