





přípojka RJ45, 30 mm, kov matný, pískově šedá







Název značky produktu	SIRIUS ACT
označení produktu	přípojka RJ45
provedení produktu	RJ-45 Cat. 5e
označení typu produktu	3SU1
skupina produktů	kov, matný, plochý, 30 mm
Ovládací prvek	
vnější průměr ovládacího prvku	38 mm
Obecné technické údaje	
• Druh krytí IP	IP65
Instalace/ Připevnění/ Rozměry	
tvar montážního otvoru	kruhové
montážní průměr	30,5 mm
montážní výška	5 mm
montážní šířka	38 mm
montážní hloubka	35,25 mm
Příslušenství	
materiál příslušenství	kov
barva příslušenství	pískově šedá

Schválení Osvědčení

General Product Approval	Declaration of Conformity	Test Certificates	Marine / Shipping
 UR	 EAC	 EG-Konf.	 ABS

[Miscellaneous](#)

[Type Test Certificates/Test Report](#)

Marine / Shipping	other			
 LRS	 PRS	 RINA	 RMRS	Confirmation

Další informace

Informace- a Stáhnout Center

<https://www.siemens.com/ic10>

Industry Mall (online objednávkový systém)

<https://mall.industry.siemens.com/mall/cs/cs/Catalog/product?mlfb=3SU1960-0GB80-0AA0>

CAX Online generátor

<http://support.automation.siemens.com/WW/CAXorder/default.aspx?lang=en&mlfb=3SU1960-0GB80-0AA0>

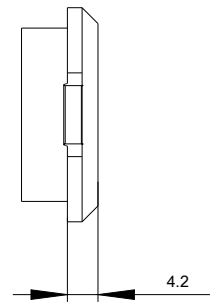
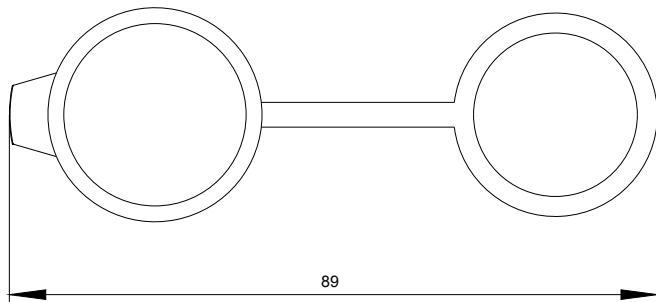
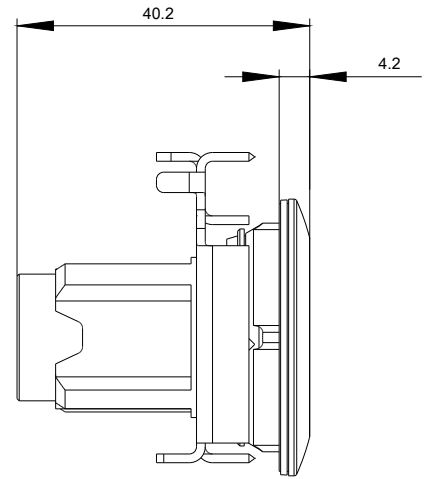
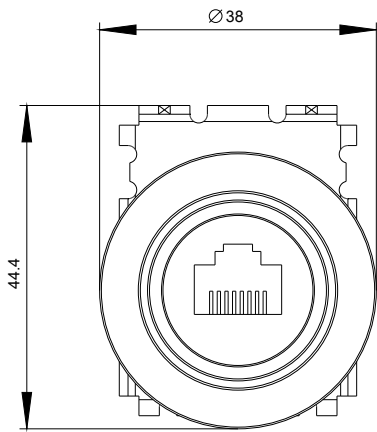
Služba&Podpora (Manuály, Návod k obsluze, Certifikáty, Vlastnosti, FAQs, ...)

<https://support.industry.siemens.com/cs/ww/en-CS/ps/3SU1960-0GB80-0AA0>

Databáze obrázků (Fotografie produktu, 2D Výkresy rozměr, 3D Modely, Schéma zapojení vnitřních obvodů, EPLAN

Makra, ...)

http://www.automation.siemens.com/bilddb/cax_de.aspx?mlfb=3SU1960-0GB80-0AA0&lang=en



Poslední změna:

24.10.2020