





USB připojení, 30 mm, kov matný, pískově šedá



Název značky produktu	SIRIUS ACT
označení produktu	USB přípojka
provedení produktu	USB 3.0
označení typu produktu	3SU1
skupina produktů	kov, matný, plochý, 30 mm
<b>Ovládací prvek</b>	
vnější průměr ovládacího prvku	38 mm
<b>Obecné technické údaje</b>	
• Druh krytí IP	IP65
<b>Instalace/ Připevnění/ Rozměry</b>	
tvář montážního otvoru	kruhové
montážní průměr	30,5 mm
montážní výška	5 mm
montážní šířka	38 mm
montážní hloubka	35,25 mm
<b>Příslušenství</b>	
materiál příslušenství	kov
barva příslušenství	pískově šedá

## Schválení Osvědčení

General Product Approval	Declaration of Conformity	Test Certificates	Marine / Shipping
 UR	 EAC	 EG-Konf.	 ABS

[Miscellaneous](#)

[Type Test Certificates/Test Report](#)

## Marine / Shipping

## other



LRS



PRS



RINA



RMRS

[Confirmation](#)

## Další informace

### Informace- a Stáhnout Center

<https://www.siemens.com/ic10>

### Industry Mall (online objednávkový systém)

<https://mall.industry.siemens.com/mall/cs/cs/Catalog/product?mlfb=3SU1960-0GA80-0AA0>

### CAX Online generátor

<http://support.automation.siemens.com/WW/CAXorder/default.aspx?lang=en&mlfb=3SU1960-0GA80-0AA0>

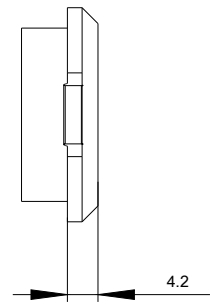
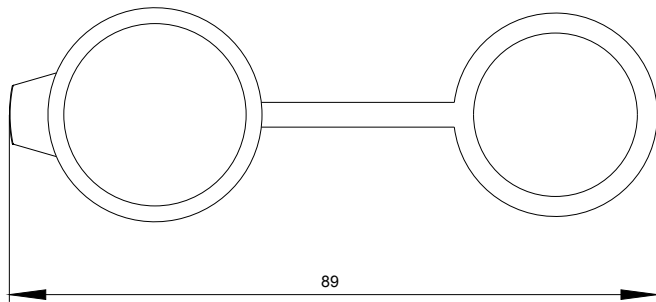
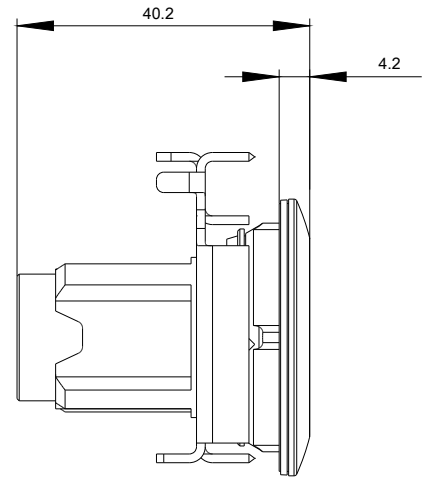
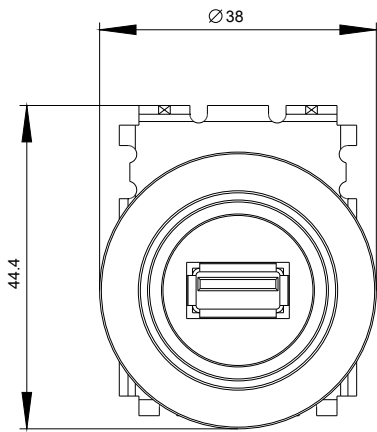
### Služba&Podpora (Manuály, Návod k obsluze, Certifikáty, Vlastnosti, FAQs, ...)

<https://support.industry.siemens.com/cs/ww/en-CS/ps/3SU1960-0GA80-0AA0>

### Databáze obrázků (Fotografie produktu, 2D Výkresy rozměr, 3D Modely, Schéma zapojení vnitřních obvodů, EPLAN

### Makra, ...)

[http://www.automation.siemens.com/bilddb/cax\\_de.aspx?mlfb=3SU1960-0GA80-0AA0&lang=en](http://www.automation.siemens.com/bilddb/cax_de.aspx?mlfb=3SU1960-0GA80-0AA0&lang=en)



Poslední změna:

23.11.2020