

záslepka pro volná povelová místa, 30 mm, kov matný, pískově šedá







Název značky produktu	SIRIUS ACT
označení produktu	slepý uzávěr
označení typu produktu	3SU1
Ovládací prvek	
tvár ovládacího prvku	kruhové
vnější průměr ovládacího prvku	38 mm
Obecné technické údaje	
• Druh krytí IP	IP66, IP67, IP69(IP69K)
stupeň krytí NEMA	1, 2, 3, 3R, 4, 4X, 12
referenční značka podle IEC 81346-2:2009	S
Podmínky prostředí	
kategorie prostředí během provozu podle IEC 60721	3M6, 3S2, 3B2, 3C3, 3K6 (při relativní vlhkosti vzduchu 10 ... 95 %)
Instalace/ Připevnění/ Rozměry	
tvár montážního otvoru	kruhové
montážní průměr	30,5 mm
kladná tolerance montážního průměru	0,4 mm
montážní výška	5,3 mm




montážní šířka	38 mm
montážní hloubka	31,3 mm

Příslušenství

materiál příslušenství	kov matný
barva příslušenství	pískově šedá

Schválení Osvědčení

General Product Approval	Declaration of Conformity	Test Certificates	Marine / Shipping
	 EG-Konf.	<u>Miscellaneous</u> <u>Type Test Certificates/Test Report</u>	 ABS  LRS

Marine / Shipping	other
 PRS  RINA  RMRS	<u>Confirmation</u>

Další informace

Informace- a Stáhnout Center

<https://www.siemens.com/ic10>

Industry Mall (online objednávkový systém)

<https://mall.industry.siemens.com/mall/cs/cs/Catalog/product?mlfb=3SU1960-0FA80-0AA0>

CAX Online generátor

<http://support.automation.siemens.com/WW/CAXorder/default.aspx?lang=en&mlfb=3SU1960-0FA80-0AA0>

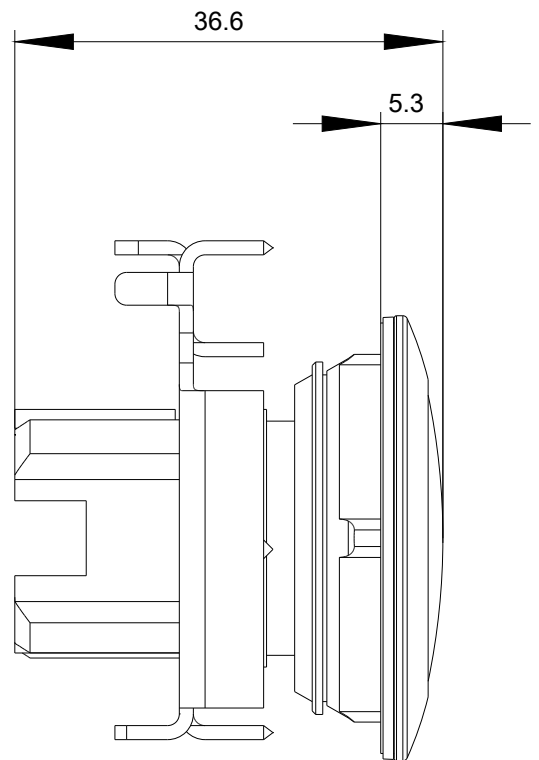
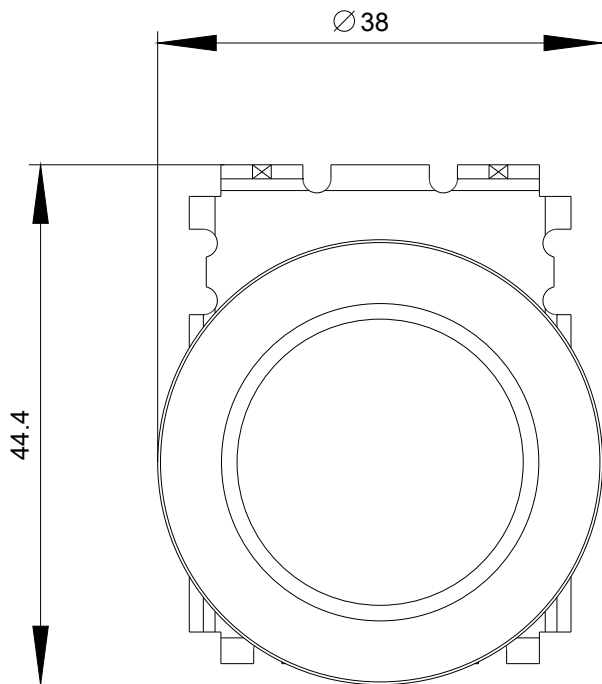
Služba&Podpora (Manuály, Návod k obsluze, Certifikáty, Vlastnosti, FAQs, ...)

<https://support.industry.siemens.com/cs/ww/en-CS/ps/3SU1960-0FA80-0AA0>

Databáze obrázků (Fotografie produktu, 2D Výkresy rozměr, 3D Modely, Schéma zapojení vnitřních obvodů, EPLAN

Makra, ...)

http://www.automation.siemens.com/bilddb/cax_de.aspx?mlfb=3SU1960-0FA80-0AA0&lang=en



Poslední změna:

20.11.2020