

nosič štítku, 30 mm, plochý, rámeček dole zaoblený, černý, pro popisovací štítek 17,5 mm x 27 mm, k vložení



Název značky produktu	SIRIUS ACT
označení produktu	nosič štítku
provedení produktu	pro popisný štítek 17,5 x 27 mm
označení typu produktu	3SU1
Obecné technické údaje	
• Druh krytí IP	IP65
stupeň krytí NEMA	1, 2, 3R, 12, 13
rázová pevnost	<ul style="list-style-type: none"> • pro drážní aplikace podle DIN EN 61373 kategorie 1, třída B
únarová pevnost	<ul style="list-style-type: none"> • pro drážní aplikace podle DIN EN 61373 kategorie 1, třída B
Instalace/ Připevnění/ Rozměry	
výška	17,5 mm
šířka	27 mm
Příslušenství	
materiál příslušenství	plast
tvár nosiče štítku	dole zaoblený
barva nosiče štítku	černá

způsob upevnění štítku	zaskočit
funkce produktu štítek na pozadí prosvětlený	Ne

Schválení Osvědčení

General Product Approval	Declaration of Conformity	Test Certificates	Marine / Shipping
--------------------------	---------------------------	-------------------	-------------------



[Miscellaneous](#)

[Type Test Certificates/Test Report](#)



Marine / Shipping	other
-------------------	-------



[Confirmation](#)

Další informace

Informace- a Stáhnout Center

<https://www.siemens.com/ic10>

Industry Mall (online objednávkový systém)

<https://mall.industry.siemens.com/mall/cs/cs/Catalog/product?mlfb=3SU1960-0AS10-0AA0>

CAX Online generátor

<http://support.automation.siemens.com/WW/CAXorder/default.aspx?lang=en&mlfb=3SU1960-0AS10-0AA0>

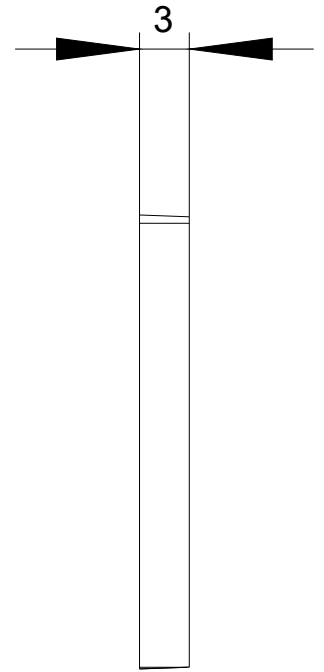
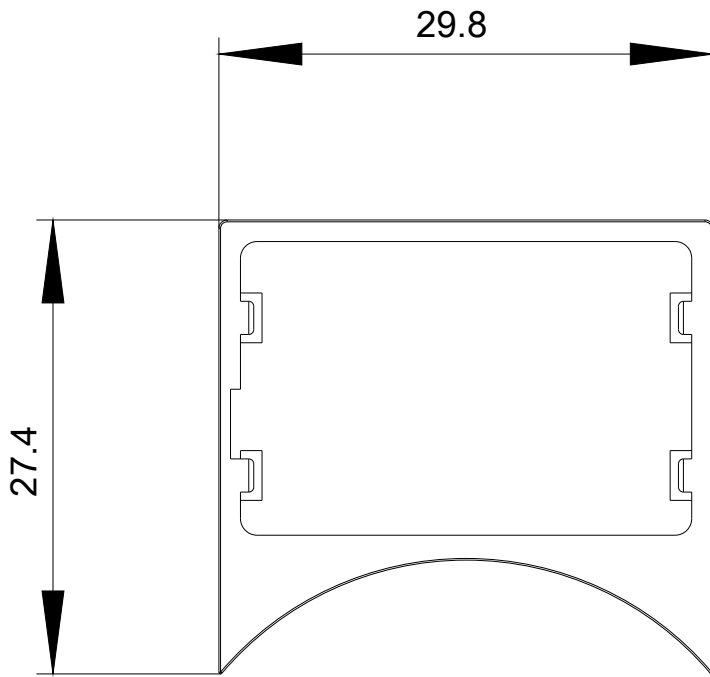
Služba&Podpora (Manuály, Návod k obsluze, Certifikáty, Vlastnosti, FAQs, ...)

<https://support.industry.siemens.com/cs/ww/en-CS/ps/3SU1960-0AS10-0AA0>

Databáze obrázků (Fotografie produktu, 2D Výkresy rozměr, 3D Modely, Schéma zapojení vnitřních obvodů, EPLAN

Makra, ...)

http://www.automation.siemens.com/bilddb/cax_de.aspx?mlfb=3SU1960-0AS10-0AA0&lang=en



Poslední změna:

27.11.2020