

nosič štítku, 30 mm, plochý, rámeček dole zaoblený, černý, pro popisovací štítek 17,5 mm x 27 mm, k nalepení



Název značky produktu	SIRIUS ACT
označení produktu	nosič štítku
provedení produktu	pro popisný štítek 17,5 x 27 mm
označení typu produktu	3SU1
<b>Obecné technické údaje</b>	
• Druh krytí IP	IP65
stupeň krytí NEMA	1, 2, 3R, 12, 13
rázová pevnost	<ul style="list-style-type: none"> <li>pro drážní aplikace podle DIN EN 61373</li> </ul> kategorie 1, třída B
únarová pevnost	<ul style="list-style-type: none"> <li>pro drážní aplikace podle DIN EN 61373</li> </ul> kategorie 1, třída B
<b>Instalace/ Připevnění/ Rozměry</b>	
výška	17,5 mm
šířka	27 mm
<b>Příslušenství</b>	
materiál příslušenství	plast
tvár nosiče štítku	dole zaoblený
barva nosiče štítku	černá

způsob upevnění štítku	lepít
funkce produktu štítek na pozadí prosvětlený	Ne

#### Schválení Osvědčení

General Product Approval	Declaration of Conformity	Test Certificates	Marine / Shipping
--------------------------	---------------------------	-------------------	-------------------



[Miscellaneous](#)

[Type Test Certificates/Test Report](#)



Marine / Shipping	other
-------------------	-------



[Confirmation](#)

#### Další informace

##### Informace- a Stáhnout Center

<https://www.siemens.com/ic10>

##### Industry Mall (online objednávkový systém)

<https://mall.industry.siemens.com/mall/cs/cs/Catalog/product?mlfb=3SU1960-0AH10-0AA0>

##### CAX Online generátor

<http://support.automation.siemens.com/WW/CAXorder/default.aspx?lang=en&mlfb=3SU1960-0AH10-0AA0>

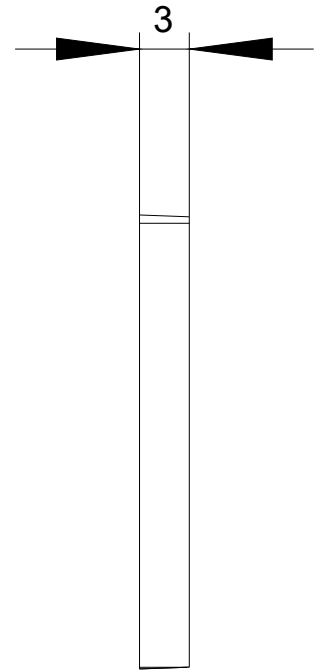
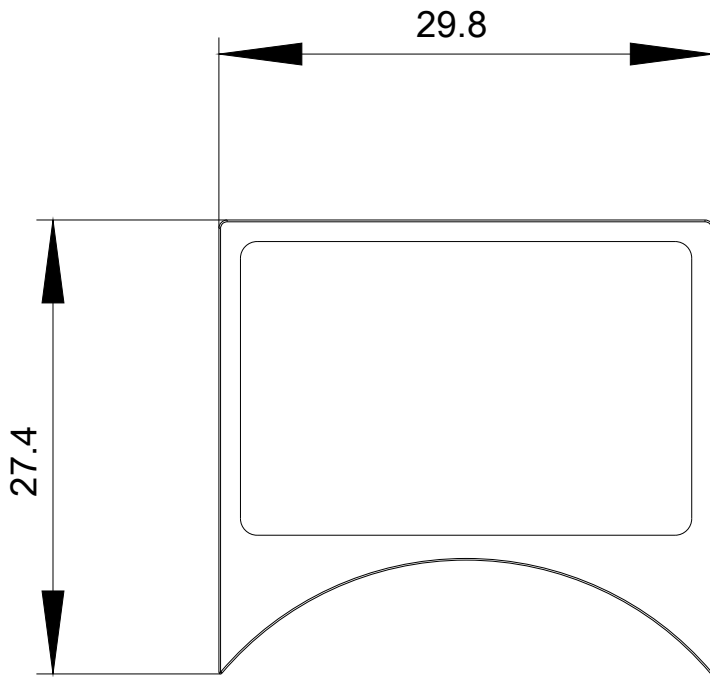
##### Služba&Podpora (Manuály, Návod k obsluze, Certifikáty, Vlastnosti, FAQs, ...)

<https://support.industry.siemens.com/cs/ww/en-CS/ps/3SU1960-0AH10-0AA0>

##### Databáze obrázků (Fotografie produktu, 2D Výkresy rozměr, 3D Modely, Schéma zapojení vnitřních obvodů, EPLAN

##### Makra, ...)

[http://www.automation.siemens.com/bilddb/cax\\_de.aspx?mlfb=3SU1960-0AH10-0AA0&lang=en](http://www.automation.siemens.com/bilddb/cax_de.aspx?mlfb=3SU1960-0AH10-0AA0&lang=en)



Poslední změna:

28.10.2020