

přípojka RJ45, 22 mm, plast, černá



Název značky produktu	SIRIUS ACT
označení produktu	přípojka RJ45
provedení produktu	RJ-45 Cat. 5e
označení typu produktu	3SU1
skupina produktů	plast, černý, 22 mm
Ovládací prvek	
vnější průměr ovládacího prvku	29,45 mm
Obecné technické údaje	
• Druh krytí IP	IP65
Instalace/ Připevnění/ Rozměry	
tvar montážního otvoru	kruhové
montážní průměr	22,3 mm
montážní výška	11,7 mm
montážní šířka	29,45 mm
montážní hloubka	28,35 mm
Příslušenství	
materiál příslušenství	plast
barva příslušenství	černá

Schválení Osvědčení

General Product Approval



EG-Konf.

[Miscellaneous](#)

Test Certificates

Marine / Shipping

[Type Test Certificates/Test Report](#)



ABS



LRS



PRS



RINA



RMRS

other

[Confirmation](#)

Další informace

Informace- a Stáhnout Center

<https://www.siemens.com/ic10>

Industry Mall (online objednávkový systém)

<https://mall.industry.siemens.com/mall/cs/cs/Catalog/product?mlfb=3SU1900-0GB10-0AA0>

CAX Online generátor

<http://support.automation.siemens.com/WW/CAXorder/default.aspx?lang=en&mlfb=3SU1900-0GB10-0AA0>

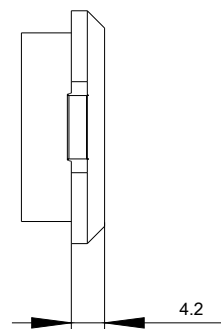
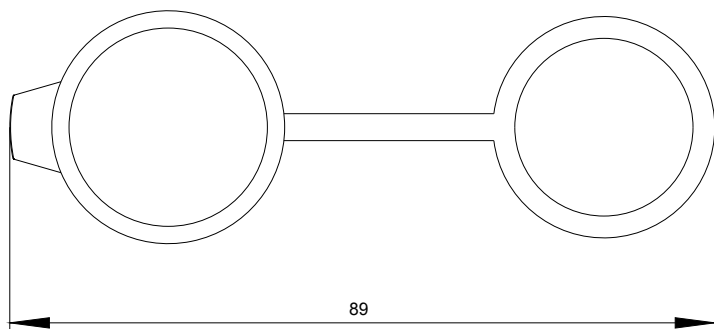
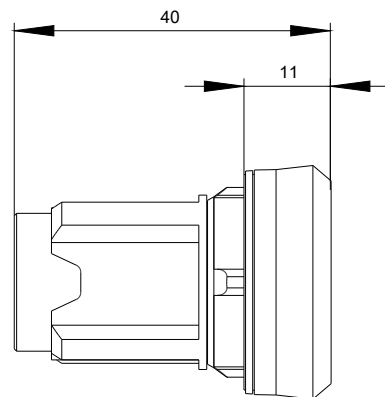
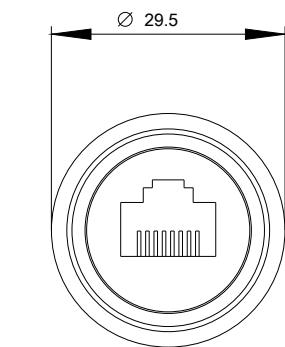
Služba&Podpora (Manuály, Návod k obsluze, Certifikáty, Vlastnosti, FAQs, ...)

<https://support.industry.siemens.com/cs/ww/en-CS/ps/3SU1900-0GB10-0AA0>

Databáze obrázků (Fotografie produktu, 2D Výkresy rozměr, 3D Modely, Schéma zapojení vnitřních obvodů, EPLAN

Makra, ...)

http://www.automation.siemens.com/bilddb/cax_de.aspx?mlfb=3SU1900-0GB10-0AA0&lang=en



Poslední změna:

24.10.2020