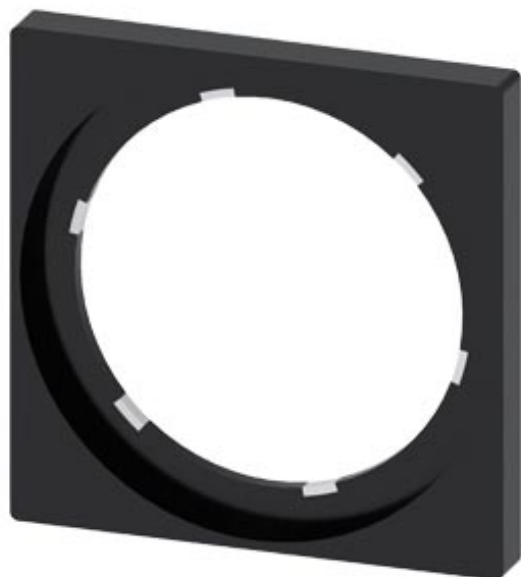


jednotlivý rám, 22 mm, pro čtvercový design, černý



Název značky produktu	SIRIUS ACT
označení produktu	samostatný rám
označení typu produktu	3SU1

Obecné technické údaje

• Druh krytí IP	IP66, IP67, IP69(IP69K)
stupeň krytí NEMA	1, 2, 3, 3R, 4, 4X, 12
rázová pevnost	
• pro drážní aplikace podle DIN EN 61373	kategorie 1, třída B
únavová pevnost	
• pro drážní aplikace podle DIN EN 61373	kategorie 1, třída B

Instalace/ Připevnění/ Rozměry

výška	29,8 mm
šířka	29,8 mm





Příslušenství

materiál příslušenství	plast
označení štítku na pozadí	bez
tvar štítku na pozadí	čtvercový
barva štítku na pozadí	černá

funkce produktu štítek na pozadí prosvětlený

Ne

Schválení Osvědčení

General Product Approval		Declaration of Conformity		Test Certificates
 CSA	 UL		 EG-Konf.	Miscellaneous Type Test Certificates/Test Report

Marine / Shipping	other				
 ABS	 LRS	 PRS	 RINA	 RMRS	Confirmation

Další informace

Informace- a Stáhnout Center

<https://www.siemens.com/ic10>

Industry Mall (online objednávkový systém)

<https://mall.industry.siemens.com/mall/cs/cs/Catalog/product?mlfb=3SU1900-0AX10-0AA0>

CAX Online generátor

<http://support.automation.siemens.com/WW/CAXorder/default.aspx?lang=en&mlfb=3SU1900-0AX10-0AA0>

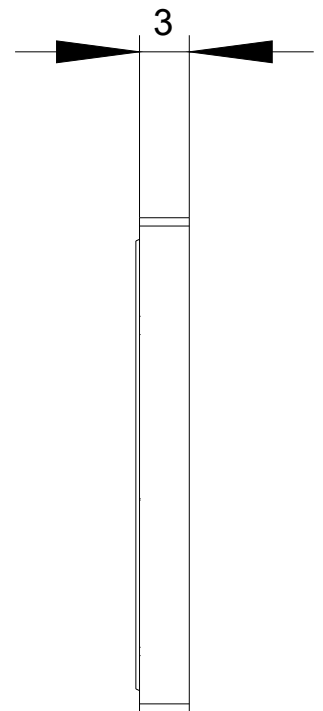
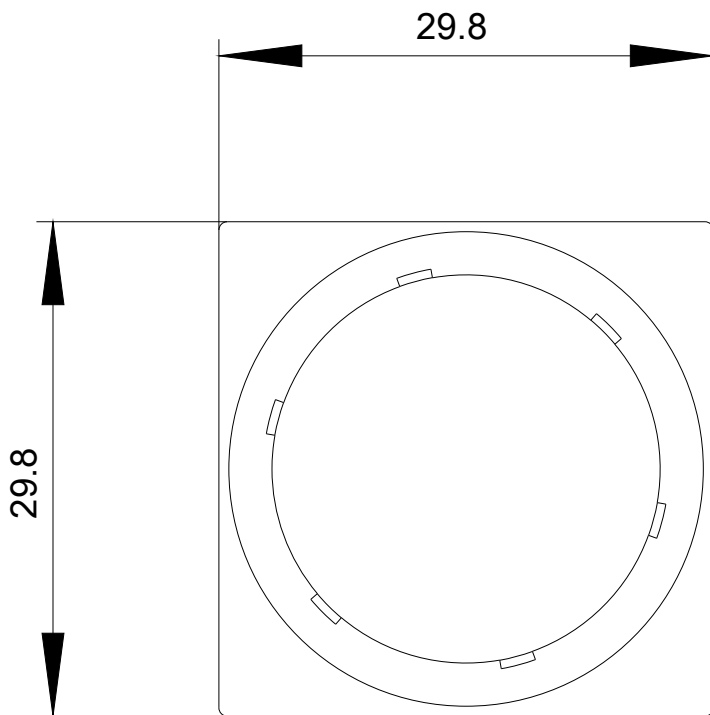
Služba&Podpora (Manuály, Návod k obsluze, Certifikáty, Vlastnosti, FAQs, ...)

<https://support.industry.siemens.com/cs/ww/en-CS/ps/3SU1900-0AX10-0AA0>

Databáze obrázků (Fotografie produktu, 2D Výkresy rozměr, 3D Modely, Schéma zapojení vnitřních obvodů, EPLAN

Makra, ...)

http://www.automation.siemens.com/bilddb/cax_de.aspx?mlfb=3SU1900-0AX10-0AA0&lang=en



Poslední změna:

22.10.2020