

vkładací štítek pro prosvětlené tlačítko, kulaté, v mléčné barvě s černým písmem, s popiskem: FAST



Název značky produktu	SIRIUS ACT
označení produktu	vkładací štítek
označení typu produktu	3SU1





#### Obecné technické údaje

<b>rázová pevnost</b> <ul style="list-style-type: none"><li>• pro drážní aplikace podle DIN EN 61373</li></ul>	kategorie 1, třída B
<b>únavová pevnost</b> <ul style="list-style-type: none"><li>• pro drážní aplikace podle DIN EN 61373</li></ul>	kategorie 1, třída B

#### Příslušenství

materiál příslušenství	plast
způsob upevnění štítku	vložit
označení vkładacího štítku	Fast
tvar vkładacího štítku	kruhové
barva vkładacího štítku	mléčná/černá (štítek/písmo)

#### Schválení Osvědčení

General Product Approval		Declaration of Conformity		Test Certificates
 CSA	 UL		 EG-Konf.	<a href="#">Miscellaneous</a> <a href="#">Type Test Certificates/Test Report</a>

Marine / Shipping					other
 ABS	 LRS	 PRS	 RINA	 RMRS	<a href="#">Confirmation</a>

## Další informace

### Informace- a Stáhnout Center

<https://www.siemens.com/ic10>

### Industry Mall (online objednávkový systém)

<https://mall.industry.siemens.com/mall/cs/cs/Catalog/product?mlfb=3SU1900-0AB71-0EE0>

### CAX Online generátor

<http://support.automation.siemens.com/WW/CAXorder/default.aspx?lang=en&mlfb=3SU1900-0AB71-0EE0>

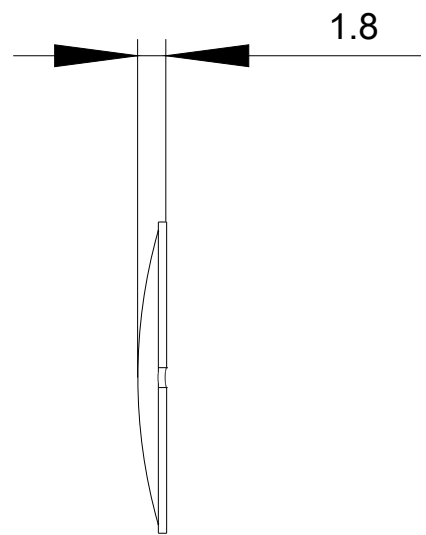
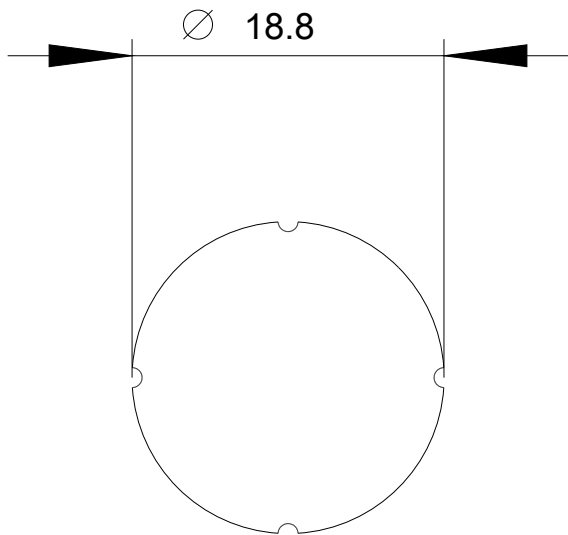
### Služba&Podpora (Manuály, Návod k obsluze, Certifikáty, Vlastnosti, FAQs, ...)

<https://support.industry.siemens.com/cs/ww/en-CS/ps/3SU1900-0AB71-0EE0>

Databáze obrázků (Fotografie produktu, 2D Výkresy rozměr, 3D Modely, Schéma zapojení vnitřních obvodů, EPLAN

### Makra, ...)

[http://www.automation.siemens.com/bilddb/cax\\_de.aspx?mlfb=3SU1900-0AB71-0EE0&lang=en](http://www.automation.siemens.com/bilddb/cax_de.aspx?mlfb=3SU1900-0AB71-0EE0&lang=en)



Poslední změna:

24.10.2020