

vkładací štítek pro prosvětlené tlačítko, kulaté, v mléčné barvě s černým písmem, s popiskem: RESET



Název značky produktu	SIRIUS ACT
označení produktu	vkładací štítek
označení typu produktu	3SU1





Obecné technické údaje

rázová pevnost <ul style="list-style-type: none">• pro drážní aplikace podle DIN EN 61373	kategorie 1, třída B
únavová pevnost <ul style="list-style-type: none">• pro drážní aplikace podle DIN EN 61373	kategorie 1, třída B

Příslušenství

materiál příslušenství	plast
způsob upevnění štítku	vložit
označení vkładacího štítku	Reset
tvar vkładacího štítku	kruhové
barva vkładacího štítku	mléčná/černá (štítek/písmo)

Schválení Osvědčení

General Product Approval			Declaration of Conformity	Test Certificates
 CSA	 UL		 EG-Konf.	Miscellaneous Type Test Certificates/Test Report

Marine / Shipping					other
 ABS	 LRS	 PRS	 RINA	 RMRS	Confirmation

Další informace

Informace- a Stáhnout Center

<https://www.siemens.com/ic10>

Industry Mall (online objednávkový systém)

<https://mall.industry.siemens.com/mall/cs/cs/Catalog/product?mlfb=3SU1900-0AB71-0DU0>

CAX Online generátor

<http://support.automation.siemens.com/WW/CAXorder/default.aspx?lang=en&mlfb=3SU1900-0AB71-0DU0>

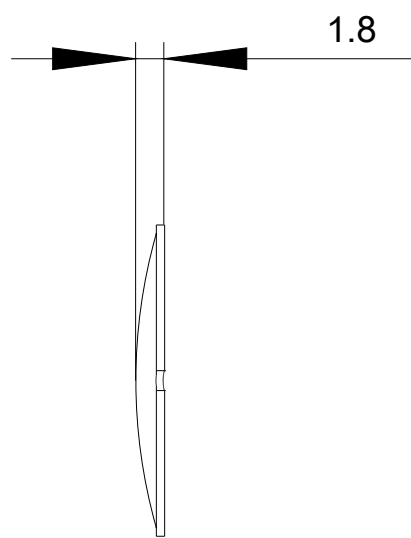
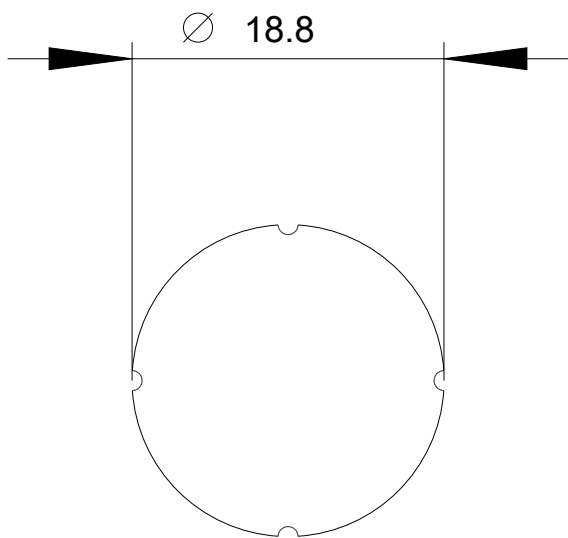
Služba&Podpora (Manuály, Návod k obsluze, Certifikáty, Vlastnosti, FAQs, ...)

<https://support.industry.siemens.com/cs/ww/en-CS/ps/3SU1900-0AB71-0DU0>

Databáze obrázků (Fotografie produktu, 2D Výkresy rozměr, 3D Modely, Schéma zapojení vnitřních obvodů, EPLAN

Makra, ...)

http://www.automation.siemens.com/bilddb/cax_de.aspx?mlfb=3SU1900-0AB71-0DU0&lang=en



Poslední změna:

24.10.2020