

nosič štítku, 22 mm, plochý, rámeček dole zaoblený, černý, pro popisovací štítek 17,5 mm x 27 mm, k vložení



Název značky produktu	SIRIUS ACT
označení produktu	nosič štítku
provedení produktu	pro popisný štítek 17,5 x 27 mm
označení typu produktu	3SU1

Obecné technické údaje

• Druh krytí IP	IP66, IP67, IP69(IP69K)
stupeň krytí NEMA	1, 2, 3, 3R, 4, 4X, 12
rázová pevnost	
• pro drážní aplikace podle DIN EN 61373	kategorie 1, třída B
únavová pevnost	
• pro drážní aplikace podle DIN EN 61373	kategorie 1, třída B





Instalace/ Připevnění/ Rozměry

výška	49,8 mm
šířka	29,8 mm

Příslušenství

materiál příslušenství	plast
tvár nosiče štítku	dole zaoblený
barva nosiče štítku	černá

Schválení Osvědčení

General Product Approval		Declaration of Conformity		Test Certificates
 CSA	 UL		 EG-Konf.	Miscellaneous Type Test Certificates/Test Report

Marine / Shipping					other
 ABS	 LRS	 PRS	 RINA	 RMRS	Confirmation

Další informace

Informace- a Stáhnout Center

<https://www.siemens.com/ic10>

Industry Mall (online objednávkový systém)

<https://mall.industry.siemens.com/mall/cs/cs/Catalog/product?mlfb=3SU1900-0AS10-0AA0>

CAx Online generátor

<http://support.automation.siemens.com/WW/CAxorder/default.aspx?lang=en&mlfb=3SU1900-0AS10-0AA0>

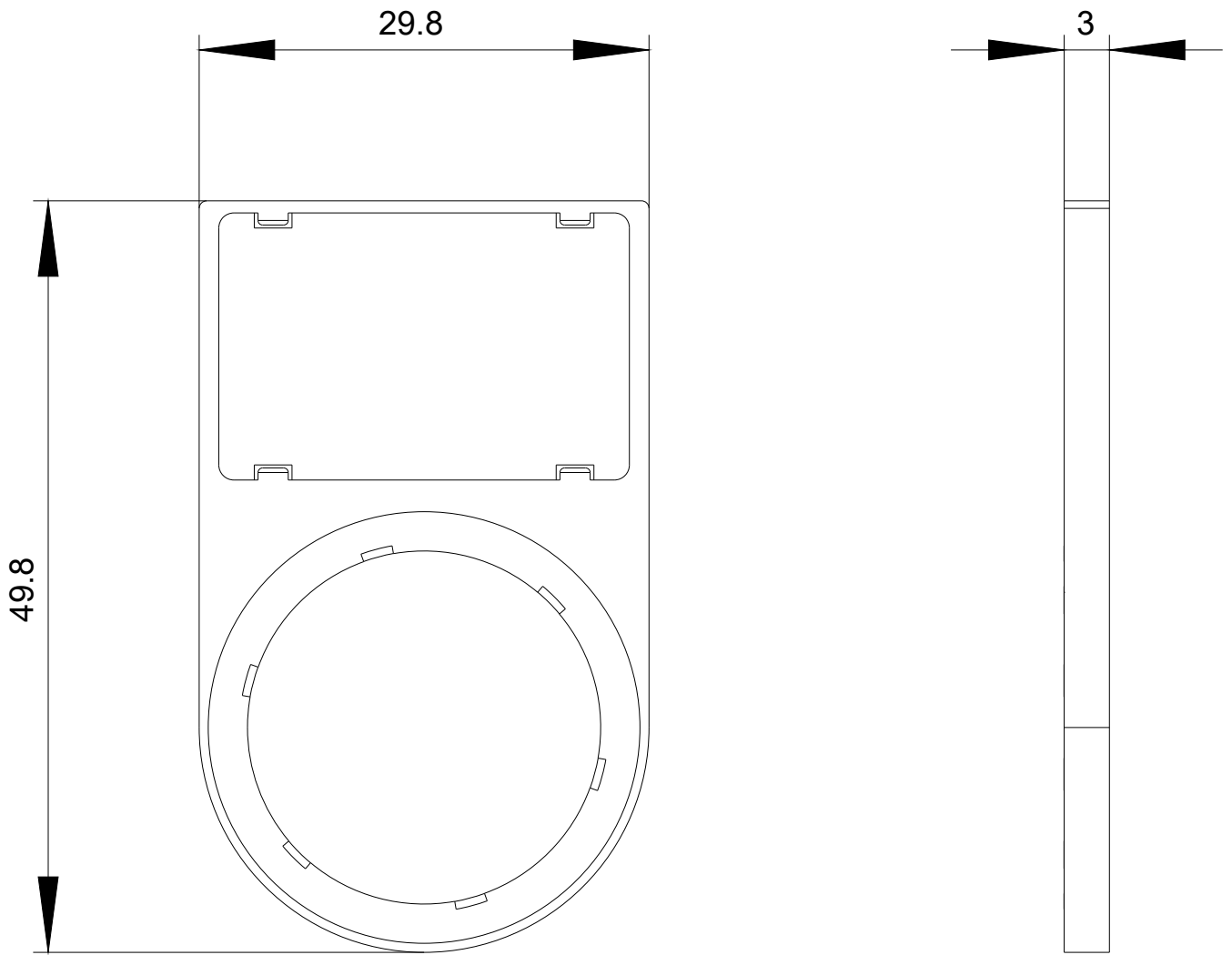
Služba&Podpora (Manuály, Návod k obsluze, Certifikáty, Vlastnosti, FAQs, ...)

<https://support.industry.siemens.com/cs/ww/en-CS/ps/3SU1900-0AS10-0AA0>

Databáze obrázků (Fotografie produktu, 2D Výkresy rozměr, 3D Modely, Schéma zapojení vnitřních obvodů, EPLAN

Makra, ...)

http://www.automation.siemens.com/bilddb/cax_de.aspx?mlfb=3SU1900-0AS10-0AA0&lang=en



Poslední změna:

26.10.2020