



Figure similar

kryt pro povelové přístroje, 22 mm, kulatý, materiál krytu plast, horní část krytu žlutá, 1 povelové místo plast, povelové místo uprostřed, A = hříbové tlačítko nouzového zastavení červené, 40 mm, odblokování otočením, 1NC, 1NC, šroubová svorka, upevnění na dno, nahoře a dole vždy 1xM20

Název značky produktu	SIRIUS ACT
označení produktu	kryt
označení typu produktu	3SU1
<ul style="list-style-type: none"> • výrobní číslo výrobku společně dodávaného kontaktního modulu • výrobní číslo výrobku společně dodávaného kontaktního modulu na povelovém místě A 1 • výrobní číslo výrobku společně dodávaného kontaktního modulu na povelovém místě A 2 • výrobní číslo výrobku společně dodávaného držáku • výrobní číslo výrobku společně dodávaného držáku na povelovém místě A • výrobní číslo výrobku společně dodávaného ovladače • výrobní číslo výrobku společně dodávaného ovladače na povelovém místě A • výrobní číslo výrobku společně dodávaného prázdného krytu 	<p>A1 = 3SU1400-2AA10-1CA0, A2 = 3SU1400-2AA10-1CA0</p> <p>3SU1400-2AA10-1CA0</p> <p>3SU1400-2AA10-1CA0</p> <p>A = 3SU1500-0AA10-0AA0</p> <p>3SU1500-0AA10-0AA0</p> <p>A = 3SU1000-1HB20-0AA0</p> <p>3SU1000-1HB20-0AA0</p> <p>3SU1801-0AA00-0AA2</p>

Bydlení	
provedení krytu	povelové místo uprostřed
tvář čela krytu	čtvercový
materiál krytu	plast
počet povelových míst	1
součást produktu	
<ul style="list-style-type: none"> zařízení nouzového zastavení 	Ano
<ul style="list-style-type: none"> ochranný límeček 	Ne
barva	
<ul style="list-style-type: none"> horního dílu krytu 	žlutá
stav při dodání	
<ul style="list-style-type: none"> jako stavebnice 	Ne
<ul style="list-style-type: none"> předzapojeno na svorkové liště 	Ne
způsob upevnění krytu	svisle
Ovládací prvek	
provedení ovládacího prvku	hřibové tlačítko nouzového zastavení
vhodné k použití spínač nouzového vypnutí	Ano
výbava produktu	
<ul style="list-style-type: none"> zámek řízení 	Ne
rozšíření produktu volitelná výbava	
<ul style="list-style-type: none"> osvětlovací prostředek 	Ne
barva	
<ul style="list-style-type: none"> ovládacího prvku 	červená
materiál ovládacího prvku	plast
tvář ovládacího prvku	kruhové
počet kontaktních modulů	2
způsob odblokování	A = odblokování otočením
Přední kroužek	
součást produktu čelní kroužek	Ne
provedení čelního kroužku	Standard
Držák	
materiál držáku	plast
Zobrazit	
počet LED modulů	0
Obecné technické údaje	
funkce produktu	
<ul style="list-style-type: none"> nucené otvírání 	Ano
<ul style="list-style-type: none"> funkce nouzového vypnutí 	Ano
<ul style="list-style-type: none"> funkce nouzového zastavení 	Ano
<ul style="list-style-type: none"> Druh krytí IP 	IP66, IP67, IP69(IP69K)

stupeň krytí NEMA	1, 2, 3, 3R, 4, 4X, 12, 13
rázová pevnost	
<ul style="list-style-type: none"> • podle IEC 60068-2-27 	sinusová polovina 50g / 11 ms
únavová pevnost	
<ul style="list-style-type: none"> • podle IEC 60068-2-6 	10 ... 500 Hz: 5g
referenční značka podle IEC 81346-2:2009	S
trvalý proud jističe vedení C charakteristiky	10 A; pro zkratový proud nižší než 400 A
trvalý proud pojistkové vložky DIAZED rychlé	10 A
trvalý proud pojistkové vložky DIAZED gG	10 A
<ul style="list-style-type: none"> • provozní napětí u AC <ul style="list-style-type: none"> — při 50 Hz jmenovitá hodnota — při 60 Hz jmenovitá hodnota • provozní napětí u DC <ul style="list-style-type: none"> — jmenovitá hodnota 	5 ... 500 V 5 ... 500 V 5 ... 500 V

Komunikace/ Protokol

provedení rozhraní	
<ul style="list-style-type: none"> • pro komunikaci 	bez

Pomocné obvody

provedení kontaktu pomocných kontaktů	slitina stříbra
počet rozpínacích kontaktů pro pomocné kontakty	2
počet zapínacích kontaktů pro pomocné kontakty	0

Připojení Svorky

provedení elektrického připojení	
<ul style="list-style-type: none"> • modulů a příslušenství 	Šroubovací přípojka
provedení elektrického připojení na krytu	vedení kabelů nahoře a dole vždy 1 x M20
utahovací moment šroubů v držáku	1 ... 1,2 N·m
utahovací moment upevňovacích šroubů ve víku krytu	1,5 ... 1,7 N·m
<ul style="list-style-type: none"> • utahovací moment 	0,8 ... 0,9 N·m

Podmínky prostředí

kategorie prostředí během provozu podle IEC 60721	3M6, 3S2, 3B2, 3C3, 3K6 (při relativní vlhkosti vzduchu 10 ... 95 %, orosení za provozu není povoleno pro všechna zařízení za čelním panelem)
--	---

Instalace/ Připevnění/ Rozměry

způsob upevnění	
<ul style="list-style-type: none"> • modulů a příslušenství 	upevnění do podlahy
výška	89,4 mm
šířka	85 mm
hloubka	109 mm
tvár montážního otvoru	kruhové

Příslušenství

počet označovacích štítků	1
počet vkládacích štítků	0

Schválení Osvědčení

General Product Approval	Declaration of Conformity
--------------------------	---------------------------



CSA



CCC



UL



EG-Konf.

[Miscellaneous](#)

Test Certificates	Marine / Shipping
-------------------	-------------------

[Type Test Certificates/Test Report](#)

[Special Test Certificate](#)



ABS



LRS



PRS



RINA

Marine / Shipping	other
-------------------	-------



RMRS

[Confirmation](#)

Další informace

Informace- a Stáhnout Center

<https://www.siemens.com/ic10>

Industry Mall (online objednávkový systém)

<https://mall.industry.siemens.com/mall/cs/cs/Catalog/product?mlfb=3SU1801-0NB00-2AA2>

CAX Online generátor

<http://support.automation.siemens.com/WW/CAXorder/default.aspx?lang=en&mlfb=3SU1801-0NB00-2AA2>

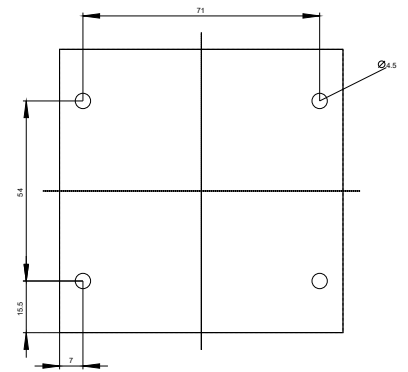
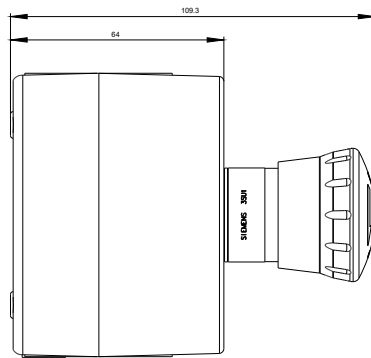
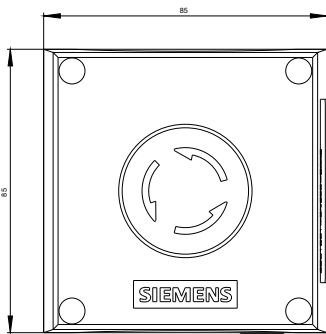
Služba&Podpora (Manuály, Návod k obsluze, Certifikáty, Vlastnosti, FAQs, ...)

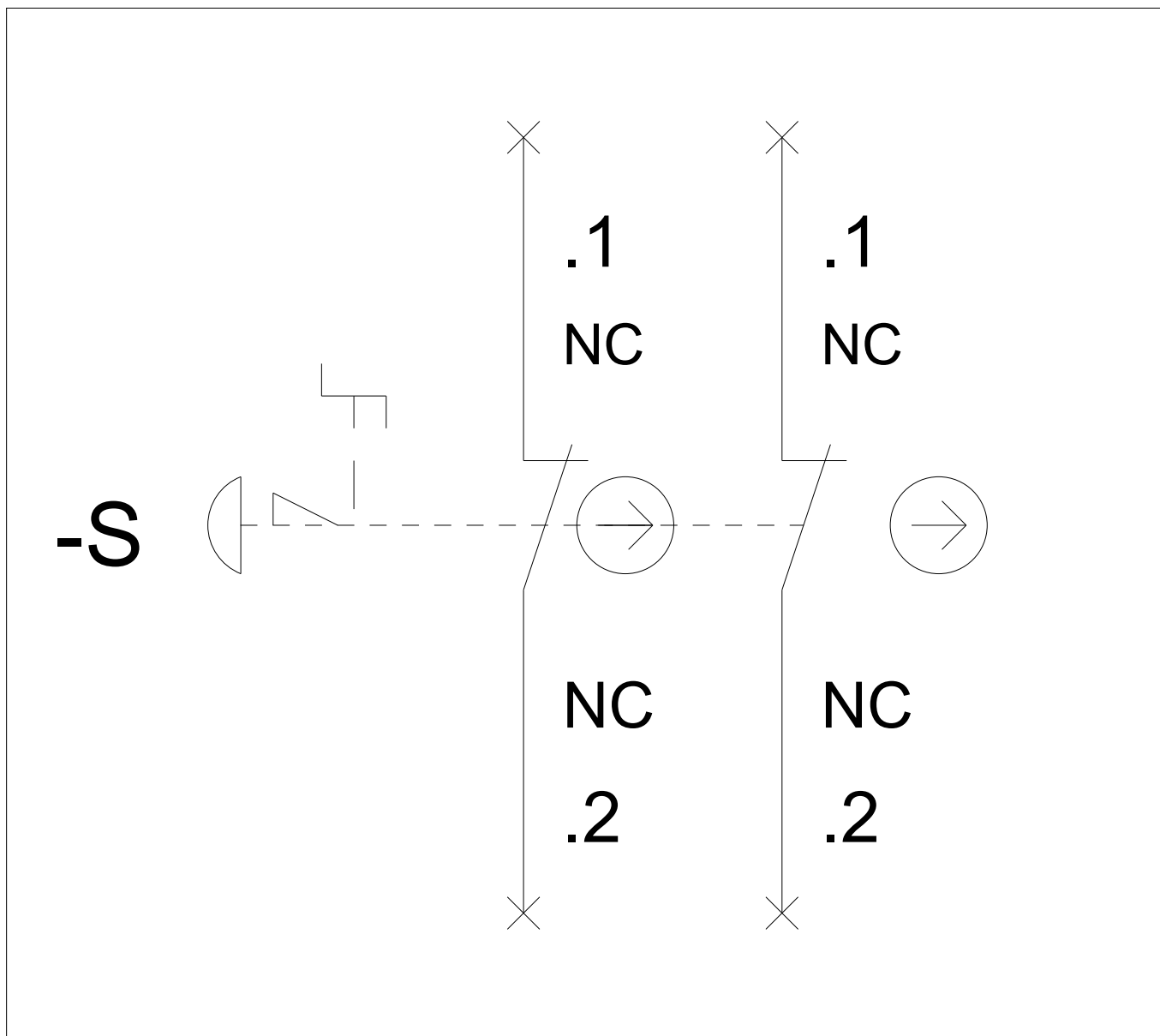
<https://support.industry.siemens.com/cs/ww/en-CS/ps/3SU1801-0NB00-2AA2>

Databáze obrázků (Fotografie produktu, 2D Výkresy rozměr, 3D Modely, Schéma zapojení vnitřních obvodů, EPLAN

Makra, ...)

http://www.automation.siemens.com/bilddb/cax_de.aspx?mlfb=3SU1801-0NB00-2AA2&lang=en





Poslední změna:

27.11.2020