



kryt pro povelová zařízení 22 mm, kulatá, materiál krytu: kov, horní díl krytu žlutý, 1 povelové místo kov, povelové místo uprostřed, A=dlaňové tlačítko nouzového zastavení, červené, s nucenou aretací, odblokování tahem, 1NC, 1NO, šroubová svorka, připevnění na dno

Název značky produktu	SIRIUS ACT
označení produktu	kryt
označení typu produktu	3SU1
<ul style="list-style-type: none"> <li>výrobní číslo výrobku společně dodávaného kontaktního modulu</li> <li>výrobní číslo výrobku společně dodávaného kontaktního modulu na povelovém místě A 1</li> <li>výrobní číslo výrobku společně dodávaného kontaktního modulu na povelovém místě A 2</li> </ul>	A1 = 3SU1400-2AA10-1CA0, A2 = 3SU1400-2AA10-1BA0 <a href="#">3SU1400-2AA10-1CA0</a> <a href="#">3SU1400-2AA10-1BA0</a>

Bydlení	
provedení krytu	povelové místo uprostřed
tvář čela krytu	čtvercový
materiál krytu	kov
počet povelových míst	1
součást produktu	
<ul style="list-style-type: none"> <li>zařízení nouzového zastavení</li> <li>ochranný límeček</li> </ul>	Ano Ne
barva	
<ul style="list-style-type: none"> <li>horního dílu krytu</li> </ul>	žlutá

<b>stav při dodání</b>	
• jako stavebnice	Ne
• předzapojeno na svorkové liště	Ne
<b>způsob upevnění krytu</b>	svisle

#### Ovládací prvek

<b>provedení ovládacího prvku</b>	dlaňové tlačítko
vhodné k použití spínač nouzového vypnutí	Ano
<b>výbava produktu</b>	
• zámek řízení	Ne
<b>rozšíření produktu volitelná výbava</b>	
• osvětlovací prostředek	Ne
<b>barva</b>	
• ovládacího prvku	červená
<b>materiál ovládacího prvku</b>	plast
<b>tvár ovládacího prvku</b>	kruhové
<b>počet kontaktních modulů</b>	2
<b>způsob odblokování</b>	A = odblokování tahem

#### Přední kroužek

<b>součást produktu čelní kroužek</b>	Ne
<b>provedení čelního kroužku</b>	Standard
<b>materiál čelního kroužku</b>	kov ve vysokém lesku
<b>barva čelního kroužku</b>	stříbrná

#### Držák

<b>materiál držáku</b>	kov
------------------------	-----

#### Zobrazit

<b>počet LED modulů</b>	0
-------------------------	---

#### Obecné technické údaje

<b>funkce produktu</b>	
• nucené otvírání	Ano
• funkce nouzového vypnutí	Ano
• funkce nouzového zastavení	Ano
• <b>Druh krytí IP</b>	IP66, IP67, IP69(IP69K)
<b>stupeň krytí NEMA</b>	1, 2, 3, 3R, 4, 4X, 12, 13
<b>rázová pevnost</b>	
• podle IEC 60068-2-27	sinusová polovina 50g / 11 ms
• pro drážní aplikace podle DIN EN 61373	kategorie 1, třída B
<b>únavová pevnost</b>	
• podle IEC 60068-2-6	10 ... 500 Hz: 5g
• pro drážní aplikace podle DIN EN 61373	kategorie 1, třída B
<b>referenční značka podle IEC 81346-2:2009</b>	S
<b>trvalý proud jističe vedení C charakteristiky</b>	10 A; pro zkratový proud nižší než 400 A

trvalý proud pojistkové vložky DIAZED rychlé	10 A
trvalý proud pojistkové vložky DIAZED gG	10 A
<ul style="list-style-type: none"> <li>• provozní napětí u AC <ul style="list-style-type: none"> <li>— při 50 Hz jmenovitá hodnota</li> <li>— při 60 Hz jmenovitá hodnota</li> </ul> </li> <li>• provozní napětí u DC <ul style="list-style-type: none"> <li>— jmenovitá hodnota</li> </ul> </li> </ul>	5 ... 500 V 5 ... 500 V 5 ... 500 V

#### Komunikace/ Protokol

provedení rozhraní	
<ul style="list-style-type: none"> <li>• pro komunikaci</li> </ul>	bez

#### Pomocné obvody

provedení kontaktu pomocných kontaktů	slitina stříbra
počet rozpínacích kontaktů pro pomocné kontakty	1
počet zapínacích kontaktů pro pomocné kontakty	1

#### Připojení Svorky

provedení elektrického připojení	
<ul style="list-style-type: none"> <li>• modulů a příslušenství</li> </ul>	Šroubovací přípojka
provedení elektrického připojení na krytu	vedení kabelů nahoře a dole vždy 1 x M20
utahovací moment šroubů v držáku	1 ... 1,2 N·m
utahovací moment upevňovacích šroubů ve víku krytu	1,5 ... 1,7 N·m
<ul style="list-style-type: none"> <li>• utahovací moment</li> </ul>	0,8 ... 0,9 N·m

#### Podmínky prostředí

kategorie prostředí během provozu podle IEC 60721	3M6, 3S2, 3B2, 3C3, 3K6 (při relativní vlhkosti vzduchu 10 ... 95 %, orosení za provozu není povoleno pro všechna zařízení za čelním panelem)
---	---

#### Instalace/ Připevnění/ Rozměry

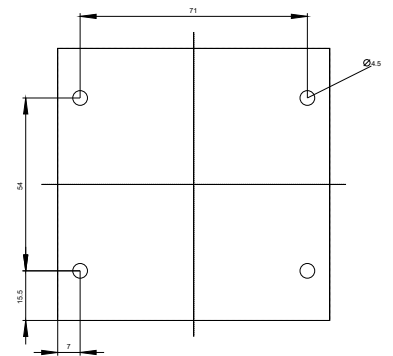
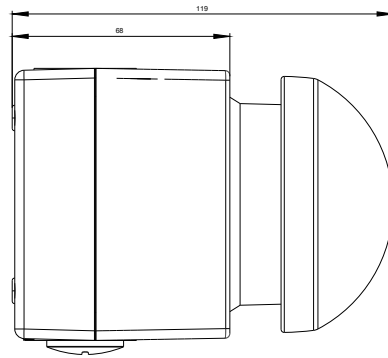
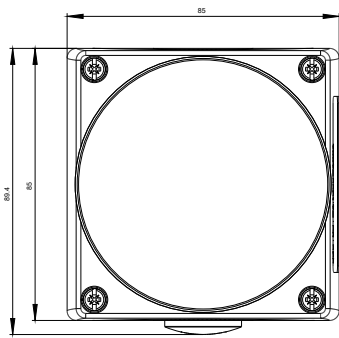
způsob upevnění	
<ul style="list-style-type: none"> <li>• modulů a příslušenství</li> </ul>	upevnění do podlahy
výška	89,4 mm
šířka	85 mm
hloubka	119 mm
tvar montážního otvoru	kruhové

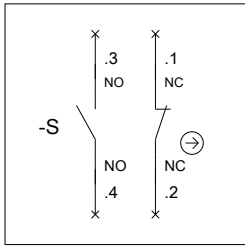
#### Příslušenství

počet označovacích štítků	1
označení popisovacího štítku pro povelová zařízení	A = I
barva popisovacího štítku	A = černá
počet vkládacích štítků	0

#### Schválení Osvědčení

**General Product Approval****Declaration of Conformity**[Miscellaneous](#)**Test Certificates****Marine / Shipping**[Type Test Certificates/Test Report](#)**other**[Confirmation](#)**Další informace****Informace- a Stáhnout Center**<https://www.siemens.com/ic10>**Industry Mall (online objednávkový systém)**<https://mall.industry.siemens.com/mall/cs/cs/Catalog/product?mlfb=3SU1851-2NG00-2AA2>**CAX Online generátor**<http://support.automation.siemens.com/WW/CAXorder/default.aspx?lang=en&mlfb=3SU1851-2NG00-2AA2>**Služba&Podpora (Manuály, Návod k obsluze, Certifikáty, Vlastnosti, FAQs, ...)**<https://support.industry.siemens.com/cs/ww/en-CS/ps/3SU1851-2NG00-2AA2>**Databáze obrázků (Fotografie produktu, 2D Výkresy rozměr, 3D Modely, Schéma zapojení vnitřních obvodů, EPLAN****Makra, ...)**[http://www.automation.siemens.com/bilddb/cax\\_de.aspx?mlfb=3SU1851-2NG00-2AA2&lang=en](http://www.automation.siemens.com/bilddb/cax_de.aspx?mlfb=3SU1851-2NG00-2AA2&lang=en)





SIEMENS

3SU18.1.NG0\_01\_4\_IEC.DXF

Poslední změna:

22.10.2020