

kryt pro povelová zařízení 22 mm, kulatá, materiál krytu: kov, horní díl krytu šedý, 1 povelové místo kov, povelové místo uprostřed, A = dlaňové tlačítko, černé, vratné, 1NO, šroubová svorka, připevnění na dno



Název značky produktu	SIRIUS ACT
označení produktu	kryt
označení typu produktu	3SU1
<ul style="list-style-type: none"> výrobní číslo výrobku společně dodávaného kontaktního modulu výrobní číslo výrobku společně dodávaného kontaktního modulu na povelovém místě A 2 	A2 = 3SU1400-2AA10-1BA0 3SU1400-2AA10-1BA0

Bydlení	
provedení krytu	povelové místo uprostřed
tvar čela krytu	čtvercový
materiál krytu	kov
počet povelových míst	1
součást produktu	
<ul style="list-style-type: none"> zařízení nouzového zastavení ochranný límeček 	Ne Ne
barva	
<ul style="list-style-type: none"> horního dílu krytu 	šedá
stav při dodání	
<ul style="list-style-type: none"> jako stavebnice 	Ne

• předzapojeno na svorkové liště	Ne
způsob upevnění krytu	svisle
Ovládací prvek	
provedení ovládacího prvku	dlaňové tlačítko
vhodné k použití spínač nouzového vypnutí	Ne
výbava produktu	
• zámek řízení	Ne
rozšíření produktu volitelná výbava	
• osvětlovací prostředek	Ne
barva	
• ovládacího prvku	černá
materiál ovládacího prvku	plast
tvár ovládacího prvku	kruhové
počet kontaktních modulů	1
způsob odblokování	A = bez
Přední kroužek	
součást produktu čelní kroužek	Ne
provedení čelního kroužku	Standard
materiál čelního kroužku	kov ve vysokém lesku
barva čelního kroužku	stříbrná
Držák	
materiál držáku	kov
Zobrazit	
počet LED modulů	0
Obecné technické údaje	
funkce produktu	
• nucené otvírání	Ne
• funkce nouzového vypnutí	Ne
• funkce nouzového zastavení	Ne
• Druh krytí IP	IP66, IP67, IP69(IP69K)
stupeň krytí NEMA	1, 2, 3, 3R, 4, 4X, 12, 13
rázová pevnost	
• podle IEC 60068-2-27	sinusová polovina 50g / 11 ms
• pro drážní aplikace podle DIN EN 61373	kategorie 1, třída B
únavová pevnost	
• podle IEC 60068-2-6	10 ... 500 Hz: 5g
• pro drážní aplikace podle DIN EN 61373	kategorie 1, třída B
referenční značka podle IEC 81346-2:2009	S
trvalý proud jističe vedení C charakteristiky	10 A; pro zkratový proud nižší než 400 A
trvalý proud pojistkové vložky DIAZED rychlé	10 A
trvalý proud pojistkové vložky DIAZED gG	10 A

• provozní napětí u AC	
— při 50 Hz jmenovitá hodnota	5 ... 500 V
— při 60 Hz jmenovitá hodnota	5 ... 500 V
• provozní napětí u DC	
— jmenovitá hodnota	5 ... 500 V

Komunikace/ Protokol

provedení rozhraní

• pro komunikaci	bez
------------------	-----

Pomocné obvody

provedení kontaktu pomocných kontaktů	slitina stříbra
---------------------------------------	-----------------

počet rozpínacích kontaktů pro pomocné kontakty	0
---	---

počet zapínacích kontaktů pro pomocné kontakty	1
--	---

Připojení Svorky

provedení elektrického připojení	
• modulů a příslušenství	Šroubovací přípojka

provedení elektrického připojení na krytu	vedení kabelů nahoře a dole vždy 1 x M20
---	--

utahovací moment šroubů v držáku	1 ... 1,2 N·m
----------------------------------	---------------

utahovací moment upevňovacích šroubů ve víku	1,5 ... 1,7 N·m
--	-----------------

krytu	
• utahovací moment	0,8 ... 0,9 N·m

Podmínky prostředí

kategorie prostředí během provozu podle IEC 60721	3M6, 3S2, 3B2, 3C3, 3K6 (při relativní vlhkosti vzduchu 10 ... 95 %, orosení za provozu není povoleno pro všechna zařízení za čelním panelem)
---	---

Instalace/ Připevnění/ Rozměry

způsob upevnění	
• modulů a příslušenství	upevnění do podlahy

výška	89,4 mm
-------	---------

šířka	85 mm
-------	-------

hloubka	119 mm
---------	--------

tvár montážního otvoru	kruhové
------------------------	---------

Příslušenství

počet označovacích štítků	1
---------------------------	---

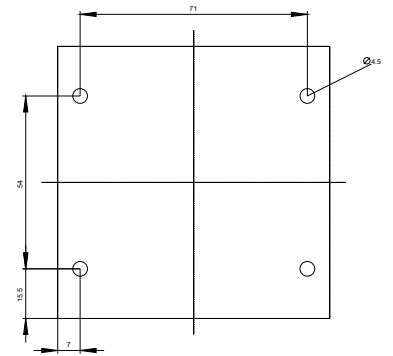
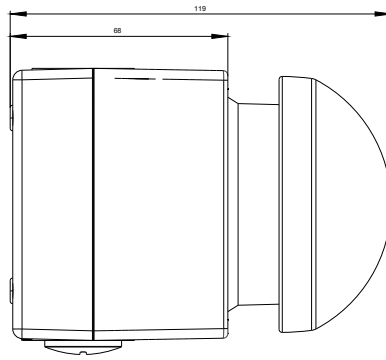
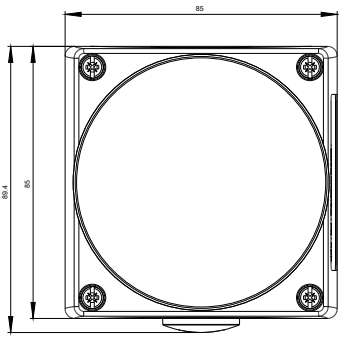
označení popisovacího štítku pro povelová zařízení	A = I
--	-------

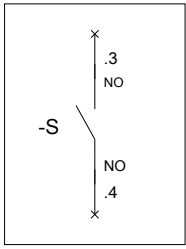
barva popisovacího štítku	A = černá
---------------------------	-----------

počet vkládacích štítků	0
-------------------------	---

Schválení Osvědčení

General Product Approval**Declaration of Conformity**[Miscellaneous](#)**Test Certificates****Marine / Shipping**[Type Test Certificates/Test Report](#)**other**[Confirmation](#)**Další informace****Informace- a Stáhnout Center**<https://www.siemens.com/ic10>**Industry Mall (online objednávkový systém)**<https://mall.industry.siemens.com/mall/cs/cs/Catalog/product?mlfb=3SU1851-2GA00-2AA1>**CAX Online generátor**<http://support.automation.siemens.com/WW/CAXorder/default.aspx?lang=en&mlfb=3SU1851-2GA00-2AA1>**Služba&Podpora (Manuály, Návod k obsluze, Certifikáty, Vlastnosti, FAQs, ...)**<https://support.industry.siemens.com/cs/ww/en-CS/ps/3SU1851-2GA00-2AA1>**Databáze obrázků (Fotografie produktu, 2D Výkresy rozměr, 3D Modely, Schéma zapojení vnitřních obvodů, EPLAN****Makra, ...)**http://www.automation.siemens.com/bilddb/cax_de.aspx?mlfb=3SU1851-2GA00-2AA1&lang=en





SIEMENS

3SU18.1.GA0_01_4_IEC.DXF

Poslední změna:

20.11.2020