

kryt pro povelová zařízení, 22 mm, kulatá, materiál krytu: kov, horní díl krytu žlutý, 1 povelové místo kov, s prohloubením pro štítek, bez osazení



Název značky produktu	SIRIUS ACT
označení produktu	kryt
označení typu produktu	3SU1

Bydlení	
provedení krytu	s prohlubní pro popisný štítek
tvar čela krytu	čtvercový
materiál krytu	kov
počet povelových míst	1
součást produktu	
<ul style="list-style-type: none"> <li>ochranný límeček</li> </ul>	Ne
barva	
<ul style="list-style-type: none"> <li>horního dílu krytu</li> </ul>	žlutá
způsob upevnění krytu	svisle / vodorovně

Obecné technické údaje	
<ul style="list-style-type: none"> <li>Druh krytí IP</li> </ul>	IP66, IP67, IP69(IP69K)
stupeň krytí NEMA	1, 2, 3, 3R, 4, 4X, 12, 13
rázová pevnost	
<ul style="list-style-type: none"> <li>pro drážní aplikace podle DIN EN 61373</li> </ul>	kategorie 1, třída B

únavová pevnost	kategorie 1, třída B
<ul style="list-style-type: none"> <li>pro drážní aplikace podle DIN EN 61373</li> </ul>	
provedení kabelového přívodu	bez

<b>Připojení Svorky</b>	
provedení elektrického připojení na krytu	vedení kabelů nahoře a dole vždy 1 x M20
utahovací moment upevňovacích šroubů ve víku krytu	1,5 ... 1,7 N·m

<b>Podmínky prostředí</b>	
kategorie prostředí během provozu podle IEC 60721	3M6, 3S2, 3B2, 3C3, 3K6 (při relativní vlhkosti vzduchu 10 ... 95 %, orosení za provozu není povoleno pro všechna zařízení za čelním panelem)

<b>Instalace/ Připevnění/ Rozměry</b>	
způsob upevnění	upevnění do podlahy
<ul style="list-style-type: none"> <li>modulů a příslušenství</li> </ul>	
výška	89,4 mm
šířka	85 mm
hloubka	64 mm
montážní průměr	22,3 mm
kladná tolerance montážního průměru	0,4 mm

### Schválení Osvědčení

General Product Approval	Declaration of Conformity
--------------------------	---------------------------



Declaration of Conformity	Test Certificates	Marine / Shipping
---------------------------	-------------------	-------------------

[Miscellaneous](#)

[Special Test Certificate](#)

[Type Test Certificates/Test Report](#)



Marine / Shipping	other
-------------------	-------



[Confirmation](#)

### Další informace

## Informace- a Stáhnout Center

<https://www.siemens.com/ic10>

## Industry Mall (online objednávkový systém)

<https://mall.industry.siemens.com/mall/cs/cs/Catalog/product?mlfb=3SU1851-0AA00-0AB2>

## CAX Online generátor

<http://support.automation.siemens.com/WW/CAXorder/default.aspx?lang=en&mlfb=3SU1851-0AA00-0AB2>

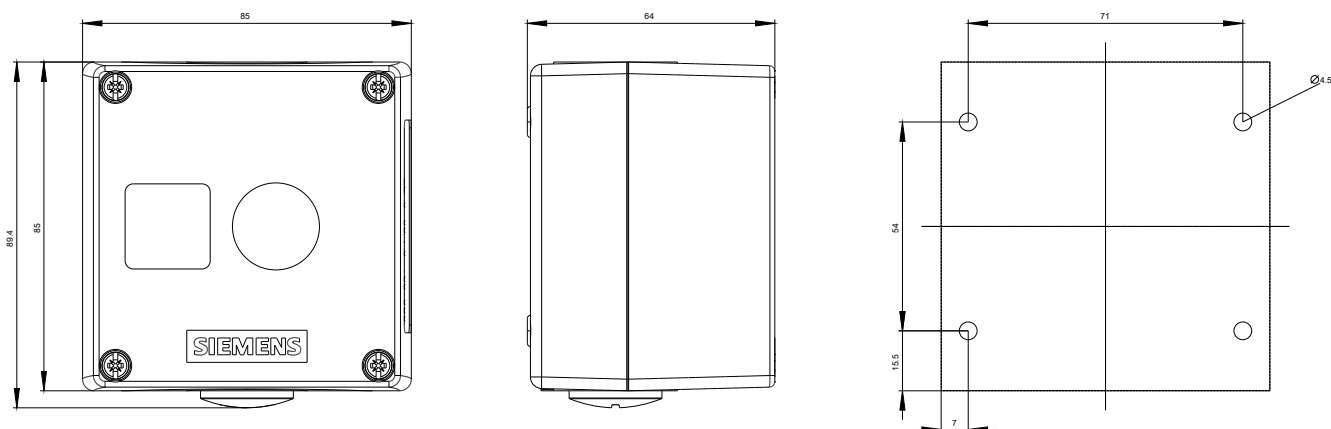
## Služba&Podpora (Manuály, Návod k obsluze, Certifikáty, Vlastnosti, FAQs, ...)

<https://support.industry.siemens.com/cs/ww/en-CS/ps/3SU1851-0AA00-0AB2>

Databáze obrázků (Fotografie produktu, 2D Výkresy rozměr, 3D Modely, Schéma zapojení vnitřních obvodů, EPLAN

Makra, ...)

[http://www.automation.siemens.com/bilddb/cax\\_de.aspx?mlfb=3SU1851-0AA00-0AB2&lang=en](http://www.automation.siemens.com/bilddb/cax_de.aspx?mlfb=3SU1851-0AA00-0AB2&lang=en)



Poslední změna:

24.10.2020