

kryt pro povelová zařízení, 22 mm, kulatá, materiál krytu: kov, horní díl krytu šedý, 1 povelové místo, bez osazení, s prohloubením pro štítky, připevnění na dno, nahoře a dole po 1xM20



Název značky produktu	SIRIUS ACT
označení produktu	kryt
označení typu produktu	3SU1
Bydlení	
provedení krytu	s prohlubní pro popisný štítek
tvář čela krytu	čtvercový
materiál krytu	kov
počet povelových míst	1
součást produktu	
• ochranný límec	Ne
barva	
• horního dílu krytu	šedá
způsob upevnění krytu	svisle / vodorovně
Obecné technické údaje	
• Druh krytí IP	IP66, IP67, IP69(IP69K)
stupeň krytí NEMA	1, 2, 3, 3R, 4, 4X, 12, 13
rázová pevnost	
• pro drážní aplikace podle DIN EN 61373	kategorie 1, třída B

únavová pevnost	kategorie 1, třída B
<ul style="list-style-type: none"> pro drážní aplikace podle DIN EN 61373 	
provedení kabelového přívodu	bez

Připojení Svorky	
provedení elektrického připojení na krytu	vedení kabelů nahoře a dole vždy 1 x M20
utahovací moment upevňovacích šroubů ve víku krytu	1,5 ... 1,7 N·m

Podmínky prostředí	
kategorie prostředí během provozu podle IEC 60721	3M6, 3S2, 3B2, 3C3, 3K6 (při relativní vlhkosti vzduchu 10 ... 95 %, orosení za provozu není povoleno pro všechna zařízení za čelním panelem)

Instalace/ Připevnění/ Rozměry	
způsob upevnění	upevnění do podlahy
<ul style="list-style-type: none"> modulů a příslušenství 	
výška	89,4 mm
šířka	85 mm
hloubka	64 mm
montážní průměr	22,3 mm
kladná tolerance montážního průměru	0,4 mm

Schválení Osvědčení

General Product Approval	Declaration of Conformity
--------------------------	---------------------------



Declaration of Conformity	Test Certificates	Marine / Shipping
---------------------------	-------------------	-------------------

[Miscellaneous](#)

[Special Test Certificate](#)

[Type Test Certificates/Test Report](#)



Marine / Shipping	other
-------------------	-------



[Confirmation](#)

Další informace

Informace- a Stáhnout Center

<https://www.siemens.com/ic10>

Industry Mall (online objednávkový systém)

<https://mall.industry.siemens.com/mall/cs/cs/Catalog/product?mlfb=3SU1851-0AA00-0AB1>

CAX Online generátor

<http://support.automation.siemens.com/WW/CAXorder/default.aspx?lang=en&mlfb=3SU1851-0AA00-0AB1>

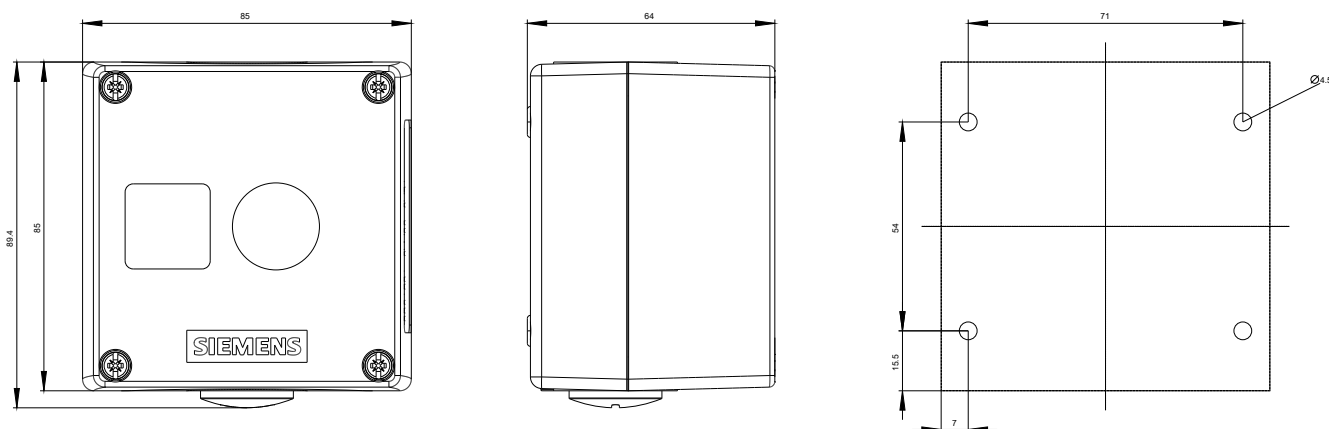
Služba&Podpora (Manuály, Návod k obsluze, Certifikáty, Vlastnosti, FAQs, ...)

<https://support.industry.siemens.com/cs/ww/en-CS/ps/3SU1851-0AA00-0AB1>

Databáze obrázků (Fotografie produktu, 2D Výkresy rozměr, 3D Modely, Schéma zapojení vnitřních obvodů, EPLAN

Makra, ...)

http://www.automation.siemens.com/bilddb/cax_de.aspx?mlfb=3SU1851-0AA00-0AB1&lang=en



Poslední změna:

27.11.2020