



kryt pro povelové přístroje, 22 mm, kulatý, materiál krytu plast, horní část krytu žlutá, 2 povelová místa plast, B = světelná signálka červená, LED 24 V, šroubová svorka, štítek bez nápisu, A = nouzové zastavení 40 mm s odblokováním otočením, štítek bez nápisu, 1NO, 1NC, 1NC, šroubová svorka, upevnění na dno, nahoře a dole vždy 1xM20, štítky přiloženy

Název značky produktu	SIRIUS ACT
označení produktu	kryt
označení typu produktu	3SU1
<ul style="list-style-type: none"> • výrobní číslo výrobku společně dodávaného kontaktního modulu • výrobní číslo výrobku společně dodávaného kontaktního modulu na povelovém místě A 1 • výrobní číslo výrobku společně dodávaného kontaktního modulu na povelovém místě A 2 • výrobní číslo výrobku společně dodávaného kontaktního modulu na povelovém místě A 3 • výrobní číslo výrobku společně dodávaného LED modulu • výrobní číslo výrobku společně dodávaného LED modulu na povelovém místě B • výrobní číslo výrobku společně dodávaného držáku • výrobní číslo výrobku společně dodávaného držáku na povelovém místě A 	<p>A1 = 3SU1400-2AA10-1CA0, A2 = 3SU1400-2AA10-1BA0, A3 = 3SU1400-2AA10-1CA0</p> <p>3SU1400-2AA10-1CA0</p> <p>3SU1400-2AA10-1BA0</p> <p>3SU1400-2AA10-1CA</p> <p>B3 = 3SU1401-2BG20-1AA0</p> <p>3SU1401-2BB20-1AA0</p> <p>A = 3SU1500-0AA10-0AA0, B = 3SU1500-0AA10-0AA0</p> <p>3SU1500-0AA10-0AA0</p>

- výrobní číslo výrobku společně dodávaného držáku na povelovém místě B
- výrobní číslo výrobku společně dodávaného ovladače
- výrobní číslo výrobku společně dodávaného ovladače na povelovém místě A
- výrobní číslo výrobku společně dodávaného ovladače na povelovém místě B
- výrobní číslo výrobku společně dodávané signálky
- výrobní číslo výrobku společně dodávaného prázdného krytu
- výrobní číslo výrobku společně dodávaného příslušenství
- výrobní číslo výrobku společně dodávaného příslušenství na povelovém místě A
- výrobní číslo výrobku společně dodávaného příslušenství na povelovém místě B

[3SU1500-0AA10-0AA0](#)

A = 3SU1000-1HB20-0AA0

[3SU1000-1HB20-0AA0](#)

[3SU1001-6AA20-0AA0](#)

B = 3SU1001-6AA20-0AA0

[3SU1802-0AA00-0AB2](#)

A = 3SU1900-0AF16-0AA0, B = 3SU1900-0AF16-0AA0

[3SU1900-0AF16-0AA0](#)

[3SU1900-0AF16-0AA0](#)

Bydlení

provedení krytu	s prohlubní pro popisný štítek
tvář čela krytu	obdélníkový
materiál krytu	plast
počet povelových míst	2
součást produktu	
• zařízení nouzového zastavení	Ano
• ochranný límeček	Ne
barva	
• horního dílu krytu	žlutá
stav při dodání	
• jako stavebnice	Ne
• předzapojeno na svorkové liště	Ne
způsob upevnění krytu	svisle

Ovládací prvek

provedení ovládacího prvku	světelná signálka / hřibové tlačítko nouzového zastavení
vhodné k použití spínač nouzového vypnutí	Ano
výbava produktu	
• zámek řízení	Ne
rozšíření produktu volitelná výbava	
• osvětlovací prostředek	Ano
barva	
• ovládacího prvku	A = červená / B = červená
materiál ovládacího prvku	plast
tvář ovládacího prvku	kruhové

počet kontaktních modulů	3
způsob odblokování	A = odblokování otočením / B = bez
Přední kroužek	
součást produktu čelní kroužek	Ano
provedení čelního kroužku	Standard
materiál čelního kroužku	plast
barva čelního kroužku	černá
Držák	
materiál držáku	plast
Zobrazit	
počet LED modulů	1
Obecné technické údaje	
funkce produktu	
• nucené otvírání	Ano
• funkce nouzového vypnutí	Ano
• funkce nouzového zastavení	Ano
• Druh krytí IP	IP66, IP67, IP69(IP69K)
stupeň krytí NEMA	1, 2, 3, 3R, 4, 4X, 12K, 13
rázová pevnost	
• podle IEC 60068-2-27	sinusová polovina 50g / 11 ms
• pro drážní aplikace podle DIN EN 61373	kategorie 1, třída B
únavová pevnost	
• podle IEC 60068-2-6	10 ... 500 Hz: 5g
• pro drážní aplikace podle DIN EN 61373	kategorie 1, třída B
referenční značka podle IEC 81346-2:2009	S
trvalý proud jističe vedení C charakteristiky	10 A; pro zkratový proud nižší než 400 A
trvalý proud pojistkové vložky DIAZED rychlé	10 A
trvalý proud pojistkové vložky DIAZED gG	10 A
• provozní napětí u AC	
— při 50 Hz jmenovitá hodnota	24 ... 24 V
— při 60 Hz jmenovitá hodnota	24 ... 24 V
• provozní napětí u DC	
— jmenovitá hodnota	24 ... 24 V
Komunikace/ Protokol	
provedení rozhraní	
• pro komunikaci	bez
Pomocné obvody	
provedení kontaktu pomocných kontaktů	slitina stříbra
počet rozpínacích kontaktů pro pomocné kontakty	2
počet zapínacích kontaktů pro pomocné kontakty	1

Připojení Svorky	
provedení elektrického připojení	Šroubovací přípojka
<ul style="list-style-type: none"> • modulů a příslušenství 	
provedení elektrického připojení na krytu	vedení kabelů nahoře a dole vždy 1 x M20
utahovací moment šroubů v držáku	1 ... 1,2 N·m
utahovací moment upevňovacích šroubů ve víku krytu	1,5 ... 1,7 N·m
<ul style="list-style-type: none"> • utahovací moment 	0,8 ... 0,9 N·m

Lampa	
svítivost	450 ... 1 120 mcd

Podmínky prostředí	
kategorie prostředí během provozu podle IEC 60721	3M6, 3S2, 3B2, 3K6 (při relativní vlhkosti vzduchu 10 ... 95 %, orosení za provozu není povoleno pro všechna zařízení za čelním panelem)

Instalace/ Připevnění/ Rozměry	
způsob upevnění	upevnění do podlahy
<ul style="list-style-type: none"> • modulů a příslušenství 	
výška	114 mm
šířka	85 mm
hloubka	109 mm
tvář montážního otvoru	kruhové

Příslušenství	
počet označovacích štítků	2
označení popisovacího štítku pro povelová zařízení	A = bez nápisu / B = bez nápisu
barva popisovacího štítku	A = černá / B = černá
počet vkládacích štítků	0

Schválení Osvědčení	
---------------------	--

General Product Approval	Declaration of Conformity
--------------------------	---------------------------



Declaration of Conformity	Test Certificates	Marine / Shipping
---------------------------	-------------------	-------------------

[Miscellaneous](#)

[Type Test Certificates/Test Report](#)

[Special Test Certificate](#)



Marine / Shipping	other
-------------------	-------



[Confirmation](#)

Další informace

Informace- a Stáhnout Center

<https://www.siemens.com/ic10>

Industry Mall (online objednávkový systém)

<https://mall.industry.siemens.com/mall/cs/cs/Catalog/product?mlfb=3SU1802-0NB00-2AB2>

CAX Online generátor

<http://support.automation.siemens.com/WW/CAXorder/default.aspx?lang=en&mlfb=3SU1802-0NB00-2AB2>

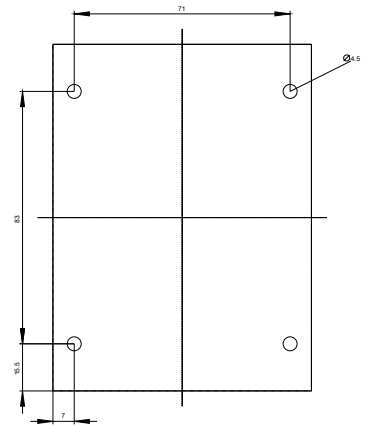
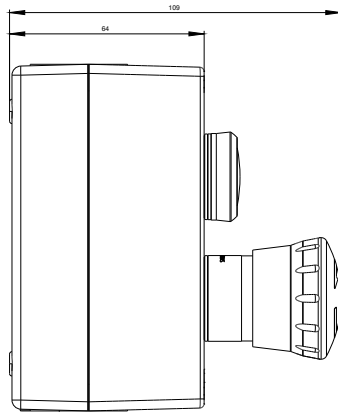
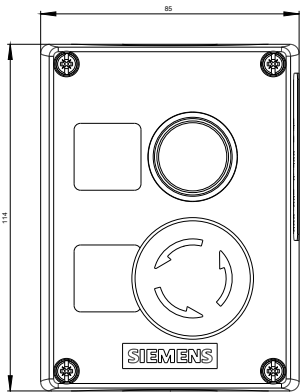
Služba&Podpora (Manuály, Návod k obsluze, Certifikáty, Vlastnosti, FAQs, ...)

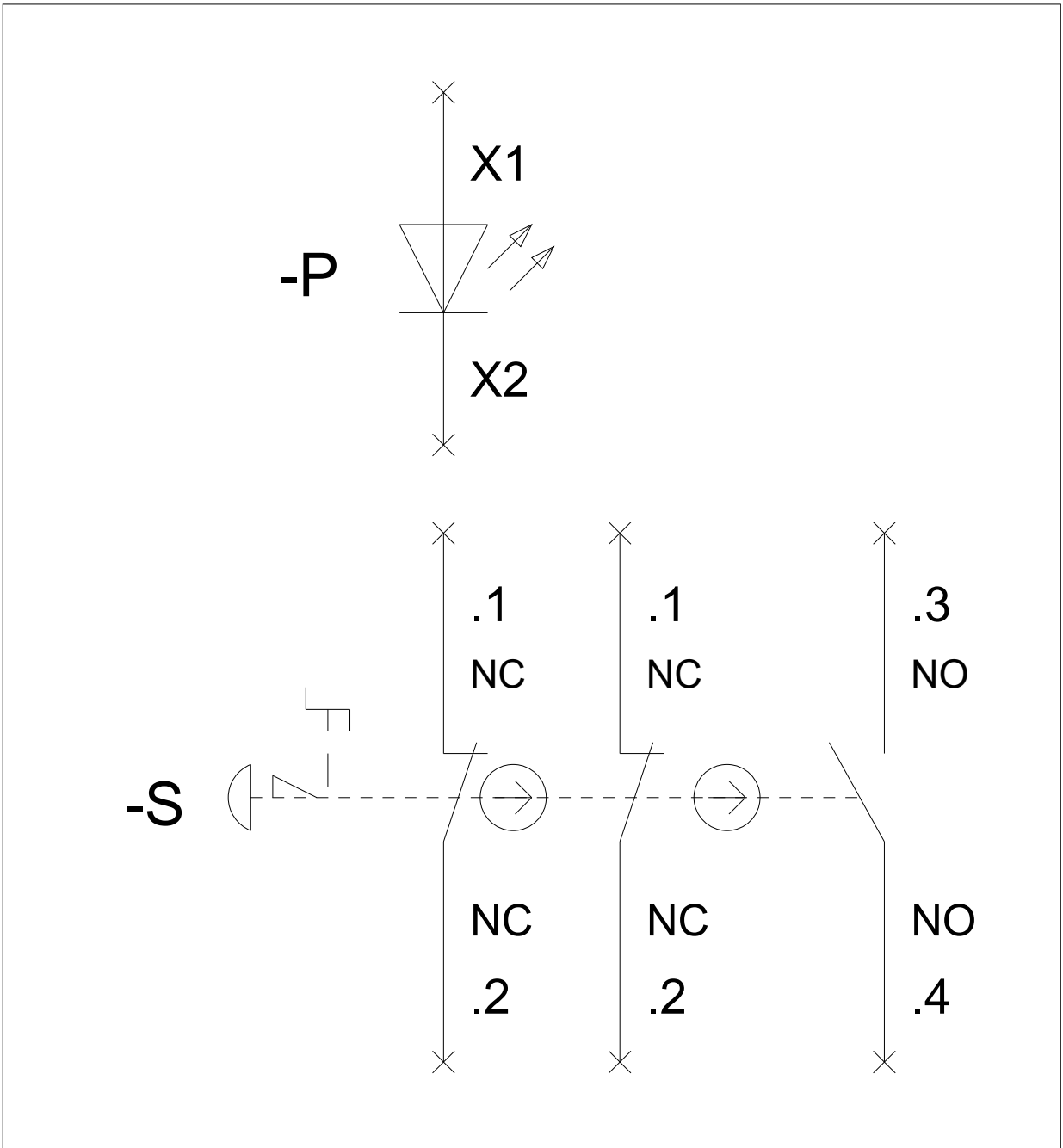
<https://support.industry.siemens.com/cs/ww/en-CS/ps/3SU1802-0NB00-2AB2>

Databáze obrázků (Fotografie produktu, 2D Výkresy rozměr, 3D Modely, Schéma zapojení vnitřních obvodů, EPLAN

Makra, ...)

http://www.automation.siemens.com/bilddb/cax_de.aspx?mlfb=3SU1802-0NB00-2AB2&lang=en





Poslední změna:

20.11.2020