

kryt pro povelová zařízení, 22 mm, kulatá, materiál krytu: plast, horní díl krytu žlutý, 1 povelové místo plast, s ochranným límcem, bez osazení



|  |                            |
|--|----------------------------|
| Název značky produktu                    | SIRIUS ACT                 |
| označení produktu                        | kryt                       |
| označení typu produktu                   | 3SU1                       |
| <b>Bydlení</b>                           |                            |
| provedení krytu                          | s ochranným límcem         |
| tvar čela krytu                          | čtvercový                  |
| materiál krytu                           | plast                      |
| počet povelových míst                    | 1                          |
| součást produktu                         |                            |
| • ochranný límec                         | Ano                        |
| barva                                    |                            |
| • horního dílu krytu                     | žlutá                      |
| způsob upevnění krytu                    | svisle                     |
| <b>Obecné technické údaje</b>            |                            |
| • Druh krytí IP                          | IP66, IP67, IP69(IP69K)    |
| stupeň krytí NEMA                        | 1, 2, 3, 3R, 4, 4X, 12, 13 |
| rázová pevnost                           |                            |
| • pro drážní aplikace podle DIN EN 61373 | kategorie 1, třída B       |

|  |                      |
|--|----------------------|
| únavová pevnost  |                      |
| <ul style="list-style-type: none"> <li>pro drážní aplikace podle DIN EN 61373</li> </ul> | kategorie 1, třída B |
| provedení kabelového přívodu   | bez                  |

|  |  |
|--|--|
| <b>Připojení Svorky</b>                            |  |
| provedení elektrického připojení na krytu          | vedení kabelů nahoře a dole vždy 1 x M20 |
| utahovací moment upevňovacích šroubů ve víku krytu | 1,5 ... 1,7 N·m                          |

|   |   |
|---|---|
| <b>Podmínky prostředí</b>                         |   |
| kategorie prostředí během provozu podle IEC 60721 | 3M6, 3S2, 3B2, 3C3, 3K6 (při relativní vlhkosti vzduchu 10 ... 95 %, orosení za provozu není povoleno pro všechna zařízení za čelním panelem) |

|  |                     |
|--|---------------------|
| <b>Instalace/ Připevnění/ Rozměry</b>                                    |                     |
| způsob upevnění  |                     |
| <ul style="list-style-type: none"> <li>modulů a příslušenství</li> </ul> | upevnění do podlahy |
| výška  | 85 mm               |
| šířka  | 85 mm               |
| hloubka  | 112,5 mm            |
| montážní průměr  | 22,3 mm             |
| kladná tolerance montážního průměru                                      | 0,4 mm              |

### Schválení Osvědčení

|                          |                           |
|--------------------------|---------------------------|
| General Product Approval | Declaration of Conformity |
|--------------------------|---------------------------|



|                           |                   |                   |
|---------------------------|-------------------|-------------------|
| Declaration of Conformity | Test Certificates | Marine / Shipping |
|---------------------------|-------------------|-------------------|

[Miscellaneous](#)

[Special Test Certificate](#)

[Type Test Certificates/Test Report](#)



|                   |       |
|-------------------|-------|
| Marine / Shipping | other |
|-------------------|-------|



[Confirmation](#)

### Další informace

## Informace- a Stáhnout Center

<https://www.siemens.com/ic10>

## Industry Mall (online objednávkový systém)

<https://mall.industry.siemens.com/mall/cs/cs/Catalog/product?mlfb=3SU1801-0AA00-0AC2>

## CAX Online generátor

<http://support.automation.siemens.com/WW/CAXorder/default.aspx?lang=en&mlfb=3SU1801-0AA00-0AC2>

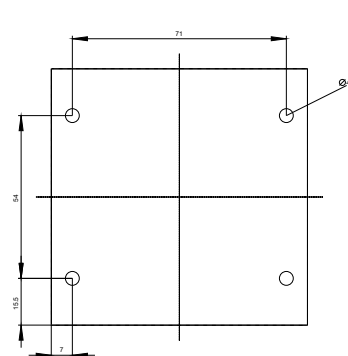
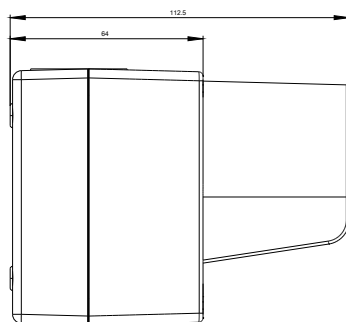
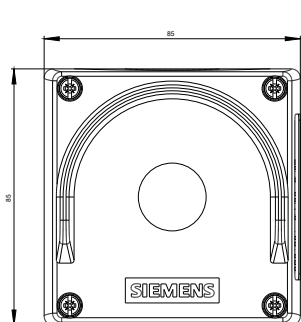
## Služba&Podpora (Manuály, Návod k obsluze, Certifikáty, Vlastnosti, FAQs, ...)

<https://support.industry.siemens.com/cs/ww/en-CS/ps/3SU1801-0AA00-0AC2>

Databáze obrázků (Fotografie produktu, 2D Výkresy rozměr, 3D Modely, Schéma zapojení vnitřních obvodů, EPLAN

Makra, ...)

[http://www.automation.siemens.com/bilddb/cax\\_de.aspx?mlfb=3SU1801-0AA00-0AC2&lang=en](http://www.automation.siemens.com/bilddb/cax_de.aspx?mlfb=3SU1801-0AA00-0AC2&lang=en)



Poslední změna:

27.11.2020