

LED modul s integrovanou LED, DC 5 V, modrá, pájecí přívod, pro použití na deskách s plošnými spoji



Název značky produktu	SIRIUS ACT
označení produktu	LED modul
označení typu produktu	3SU1
Obecné technické údaje	
součást produktu	
• dioda	Ano
• transformátor pro kontrolky	Ne
• osvětlovací prostředek	Ano
• předřadný odpor	Ne
izolační napětí	
• jmenovitá hodnota	30 V
stupeň znečištění	3
druh napětí	
• provozního napětí	DC
• provozního napětí k ovládání	DC
rázová pevnost jmenovitá hodnota	0,8 kV
přijatý proud	
• maximální	20 mA
• stupeň krytí IP krytu	IP40

• stupeň krytí IP připojovací svorky	IP20
rázová pevnost	
• podle IEC 60068-2-27	sinusová polovina 50g / 11 ms
• pro drážní aplikace podle DIN EN 61373	kategorie 1, třída B
únavová pevnost	
• podle IEC 60068-2-6	10 ... 500 Hz: 5g
• pro drážní aplikace podle DIN EN 61373	kategorie 1, třída B
doba provozu typická hodnota	100 000 h
referenční značka podle IEC 81346-2:2009	P
provozní napětí 1	
• u DC jmenovitá hodnota	5 V
relativní kladná tolerance provozního napětí	20 %
relativní záporná tolerance provozního napětí	20 %

Řídicí obvod Ovládání

zapínací proud maximální	0,1 A
---------------------------------	-------

Připojení Svorky

provedení elektrického připojení	přípojka patice (THT)
---	-----------------------

Lampa

typ osvětlovacího prostředku	LED
barva osvětlovacího prostředku	modrá
svítivost	280 ... 710 mcd
doložení způsobilosti	
• ATEX	Ne
• IECEX	Ne

Podmínky prostředí

kategorie prostředí během provozu podle IEC 60721	3M6, 3S2, 3B2, 3K6 (při relativní vlhkosti vzduchu 10 ... 95 %, orosení za provozu není povoleno)
---	---

Instalace/ Připevnění/ Rozměry

způsob upevnění	
• modulů a příslušenství	deska plošných spojů
výška	8,1 mm
šířka	8,1 mm
hloubka	30,6 mm

Schválení Osvědčení

General Product Approval	Declaration of Conformity
--------------------------	---------------------------



CSA



CCC



UR



EG-Konf.

[Miscellaneous](#)

Test Certificates	Marine / Shipping
-------------------	-------------------

[Type Test Certificates/Test Report](#)

[Special Test Certificate](#)



ABS



LRS



PRS



RINA

Marine / Shipping	other
-------------------	-------



RMRS

[Confirmation](#)

Další informace

Informace- a Stáhnout Center

<https://www.siemens.com/ic10>

Industry Mall (online objednávkový systém)

<https://mall.industry.siemens.com/mall/cs/cs/Catalog/product?mlfb=3SU1401-3BA50-5AA0>

CAX Online generátor

<http://support.automation.siemens.com/WW/CAXorder/default.aspx?lang=en&mlfb=3SU1401-3BA50-5AA0>

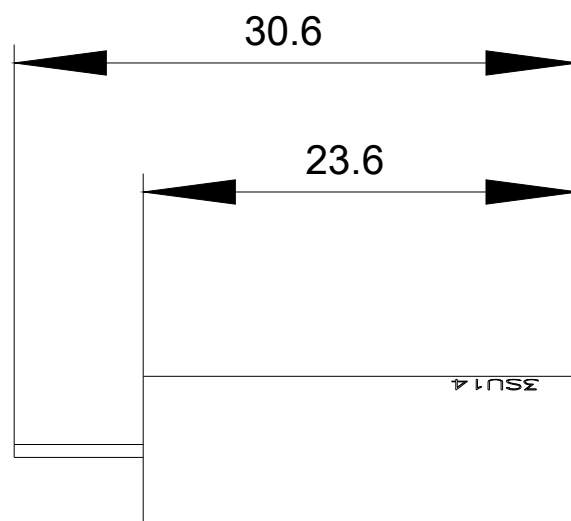
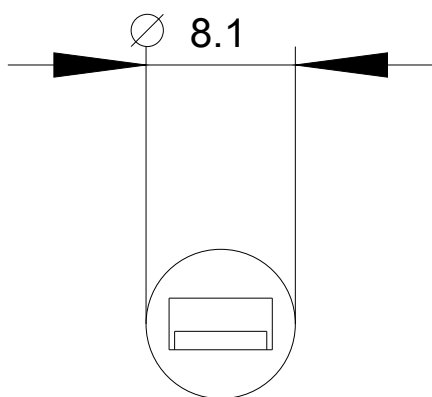
Služba&Podpora (Manuály, Návod k obsluze, Certifikáty, Vlastnosti, FAQs, ...)

<https://support.industry.siemens.com/cs/ww/en-CS/ps/3SU1401-3BA50-5AA0>

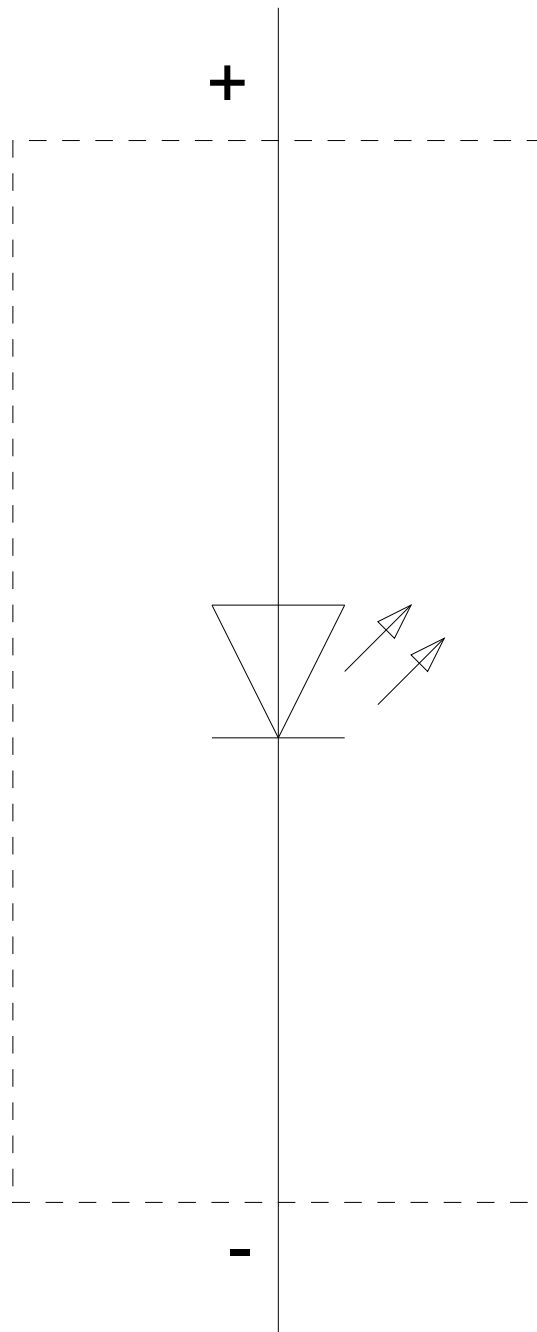
Databáze obrázků (Fotografie produktu, 2D Výkresy rozměr, 3D Modely, Schéma zapojení vnitřních obvodů, EPLAN

Makra, ...)

http://www.automation.siemens.com/bilddb/cax_de.aspx?mlfb=3SU1401-3BA50-5AA0&lang=en



-P
5V DC



Poslední změna:

20.11.2020