

LED modul s integrovanou LED, DC 5 V, zelená, pájecí přívod, pro použití na deskách s plošnými spoji



Název značky produktu	SIRIUS ACT
označení produktu	LED modul
označení typu produktu	3SU1

Obecné technické údaje

součást produktu	
<ul style="list-style-type: none"> dioda transformátor pro kontrolky osvětlovací prostředek předřadný odpor 	<p>Ano</p> <p>Ne</p> <p>Ano</p> <p>Ne</p>
izolační napětí	
<ul style="list-style-type: none"> jmenovitá hodnota 	30 V
stupeň znečištění	3
druh napětí	
<ul style="list-style-type: none"> provozního napětí provozního napětí k ovládání 	<p>DC</p> <p>DC</p>
rázová pevnost jmenovitá hodnota	0,8 kV
přijatý proud	
<ul style="list-style-type: none"> maximální stupeň krytí IP krytu 	<p>20 mA</p> <p>IP40</p>

<ul style="list-style-type: none"> • stupeň krytí IP připojovací svorky 	IP20
rázová pevnost <ul style="list-style-type: none"> • podle IEC 60068-2-27 • pro drážní aplikace podle DIN EN 61373 	sinusová polovina 50g / 11 ms kategorie 1, třída B
únavová pevnost <ul style="list-style-type: none"> • podle IEC 60068-2-6 • pro drážní aplikace podle DIN EN 61373 	10 ... 500 Hz: 5g kategorie 1, třída B
doba provozu typická hodnota	100 000 h
referenční značka podle IEC 81346-2:2009	P
provozní napětí 1 <ul style="list-style-type: none"> • u DC jmenovitá hodnota 	5 V
relativní kladná tolerance provozního napětí	20 %
relativní záporná tolerance provozního napětí	20 %

Řídicí obvod Ovládání

zapínací proud maximální	0,1 A
---------------------------------	-------

Připojení Svorky

provedení elektrického připojení	přípojka patice (THT)
---	-----------------------

Lampa

typ osvětlovacího prostředku	LED
barva osvětlovacího prostředku	zelená
svítivost	900 ... 1 400 mcd
doložení způsobilosti <ul style="list-style-type: none"> • ATEX • IECEX 	Ne Ne

Podmínky prostředí

kategorie prostředí během provozu podle IEC 60721	3M6, 3S2, 3B2, 3K6 (při relativní vlhkosti vzduchu 10 ... 95 %, orosení za provozu není povoleno)
---	---

Instalace/ Připevnění/ Rozměry

způsob upevnění <ul style="list-style-type: none"> • modulů a příslušenství 	deska plošných spojů
výška	8,1 mm
šířka	8,1 mm
hloubka	30,6 mm

Schválení Osvědčení

General Product Approval	Declaration of Conformity
--------------------------	---------------------------



[Miscellaneous](#)

Test Certificates	Marine / Shipping
-------------------	-------------------

[Type Test Certificates/Test Report](#)

[Special Test Certificate](#)



Marine / Shipping	other
-------------------	-------



[Confirmation](#)

Další informace

Informace- a Stáhnout Center
<https://www.siemens.com/ic10>

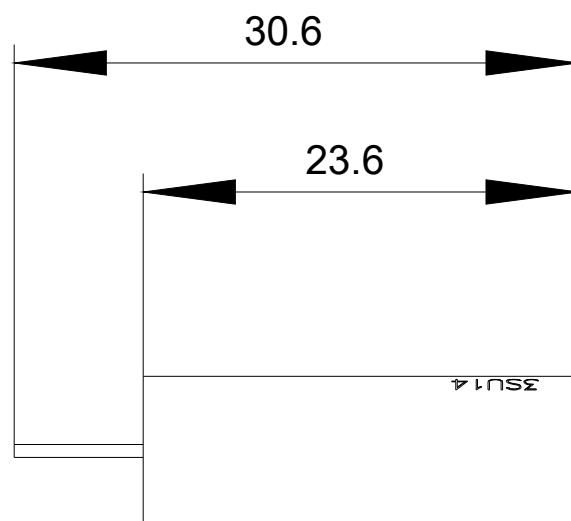
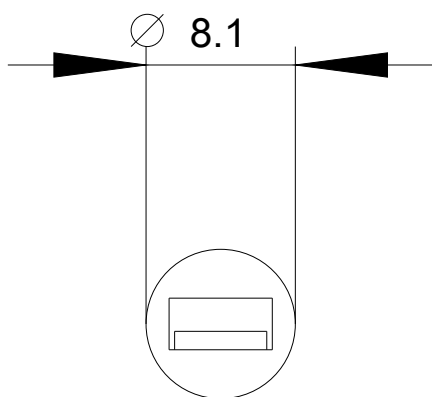
Industry Mall (online objednávkový systém)
<https://mall.industry.siemens.com/mall/cs/cs/Catalog/product?mlfb=3SU1401-3BA40-5AA0>

CAX Online generátor
<http://support.automation.siemens.com/WW/CAXorder/default.aspx?lang=en&mlfb=3SU1401-3BA40-5AA0>

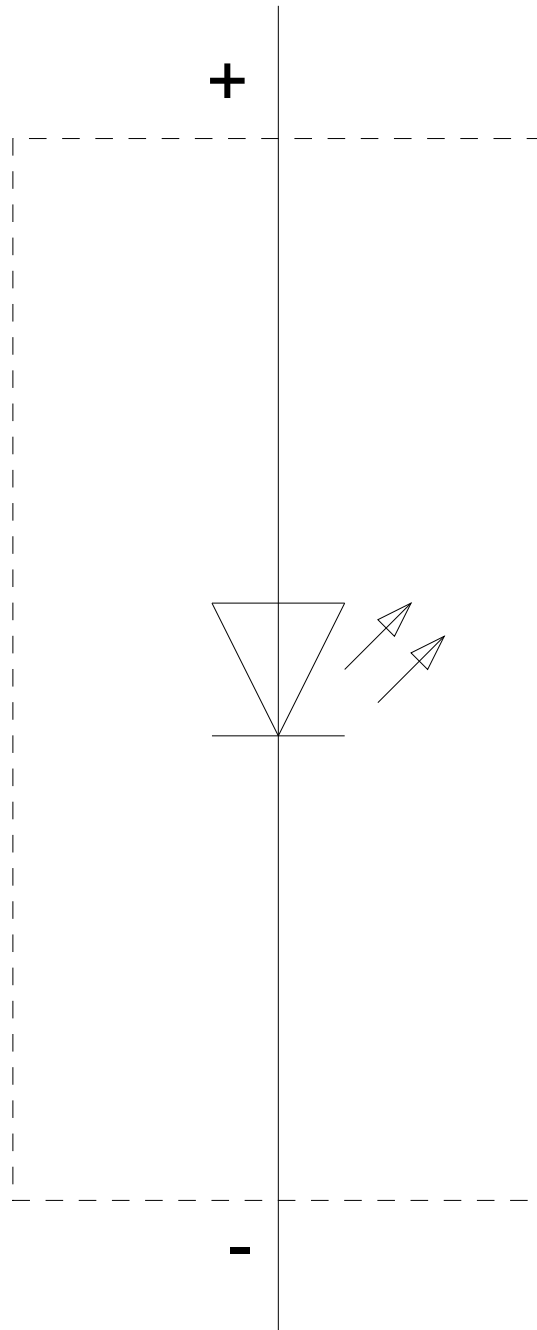
Služba&Podpora (Manuály, Návod k obsluze, Certifikáty, Vlastnosti, FAQs, ...)
<https://support.industry.siemens.com/cs/ww/en-CS/ps/3SU1401-3BA40-5AA0>

Databáze obrázků (Fotografie produktu, 2D Výkresy rozměr, 3D Modely, Schéma zapojení vnitřních obvodů, EPLAN

Makra, ...)
http://www.automation.siemens.com/bilddb/cax_de.aspx?mlfb=3SU1401-3BA40-5AA0&lang=en



-P
5V DC



Poslední změna:

20.11.2020