

LED modul s integrovanou LED AC/DC 24V, modrá, šroubová svorka, pro upevnění do čelního panelu, minimální objednané množství je 5 nebo násobek tohoto množství



| | |
|------------------------|------------|
| Název značky produktu | SIRIUS ACT |
| označení produktu | LED modul |
| označení typu produktu | 3SU1 |

Obecné technické údaje

| | |
|---|---|
| součást produktu | |
| <ul style="list-style-type: none"> dioda transformátor pro kontrolky osvětlovací prostředek předřadný odpor | <p>Ano</p> <p>Ne</p> <p>Ano</p> <p>Ne</p> |
| izolační napětí | |
| <ul style="list-style-type: none"> jmenovitá hodnota | 320 V |
| stupeň znečištění | 3 |
| druh napětí | |
| <ul style="list-style-type: none"> provozního napětí provozního napětí k ovládání | <p>AC/DC</p> <p>AC/DC</p> |
| rázová pevnost jmenovitá hodnota | 4 kV |
| přijatý proud | |
| <ul style="list-style-type: none"> maximální stupeň krytí IP krytu | <p>25 mA</p> <p>IP40</p> |

| | |
|--|-------------------------------|
| • stupeň krytí IP připojovací svorky | IP20 |
| rázová pevnost | |
| • podle IEC 60068-2-27 | sinusová polovina 50g / 11 ms |
| • pro drážní aplikace podle DIN EN 61373 | kategorie 1, třída B |
| únavová pevnost | |
| • podle IEC 60068-2-6 | 10 ... 500 Hz: 5g |
| • pro drážní aplikace podle DIN EN 61373 | kategorie 1, třída B |
| doba provozu typická hodnota | 100 000 h |
| referenční značka podle IEC 81346-2:2009 | P |
| provozní napětí 1 | |
| • u AC | |
| — při 50 Hz jmenovitá hodnota | 24 V |
| — při 60 Hz jmenovitá hodnota | 24 V |
| • u DC jmenovitá hodnota | 24 V |
| relativní kladná tolerance provozního napětí | 20 % |
| relativní záporná tolerance provozního napětí | 20 % |

Řídicí obvod Ovládání

| | |
|---------------------------------|-----|
| zapínací proud maximální | 2 A |
|---------------------------------|-----|

Připojení Svorky

| | |
|---|------------------------------------|
| provedení elektrického připojení | Šroubovací přípojka |
| typ připojitelných průřezů vodičů | |
| • jednokabelové s koncovým zpracováním žil | 2x (0,5 ... 0,75 mm ²) |
| • jednokabelové bez koncového zpracování žil | 2x (1,0 ... 1,5 mm ²) |
| • s jemnými drátky s koncovým zpracováním žil | 2x (0,5 ... 1,5 mm ²) |
| • s jemnými drátky bez koncového zpracování žil | 2x (1,0 ... 1,5 mm ²) |
| • u kabelů AWG | 2x (18 ... 14) |
| • utahovací moment | 0,8 ... 0,9 N·m |

Lampa

| | |
|---------------------------------------|-----------------|
| typ osvětlovacího prostředku | LED |
| barva osvětlovacího prostředku | modrá |
| svítivost | 280 ... 710 mcd |
| doložení způsobilosti | |
| • ATEX | Ne |
| • IECEX | Ne |

Podmínky prostředí

| | |
|---|--|
| kategorie prostředí během provozu podle IEC 60721 | 3M6, 3S2, 3B2, 3C3, 3K6 (při relativní vlhkosti vzduchu 10 ... 95 %, orosení za provozu není povoleno) |
|---|--|

Instalace/ Připevnění/ Rozměry

| | |
|--------------------------|------------------------|
| způsob upevnění | |
| • modulů a příslušenství | upevnění čelních desek |

| | |
|---------|---------|
| výška | 33,2 mm |
| šířka | 9,8 mm |
| hloubka | 29,4 mm |

Schválení Osvědčení

| | | |
|--------------------------|-----|---------------------------|
| General Product Approval | EMC | Declaration of Conformity |
|--------------------------|-----|---------------------------|



CSA



CCC



UL



RCM



EG-Konf.

| | | |
|---------------------------|-------------------|-------------------|
| Declaration of Conformity | Test Certificates | Marine / Shipping |
|---------------------------|-------------------|-------------------|

[Miscellaneous](#)

[Special Test Certificate](#)

[Type Test Certificates/Test Report](#)



ABS



LRS



PRS

| | |
|-------------------|-------|
| Marine / Shipping | other |
|-------------------|-------|



RINA



RMRS

[Confirmation](#)

Další informace

Informace- a Stáhnout Center

<https://www.siemens.com/ic10>

Industry Mall (online objednávkový systém)

<https://mall.industry.siemens.com/mall/cs/cs/Catalog/product?mlfb=3SU1401-1BB50-1AA0>

CAX Online generátor

<http://support.automation.siemens.com/WW/CAXorder/default.aspx?lang=en&mlfb=3SU1401-1BB50-1AA0>

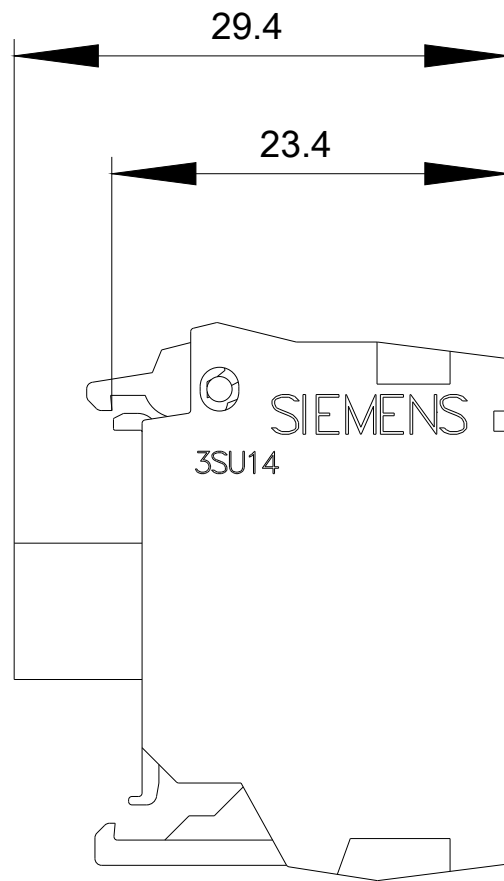
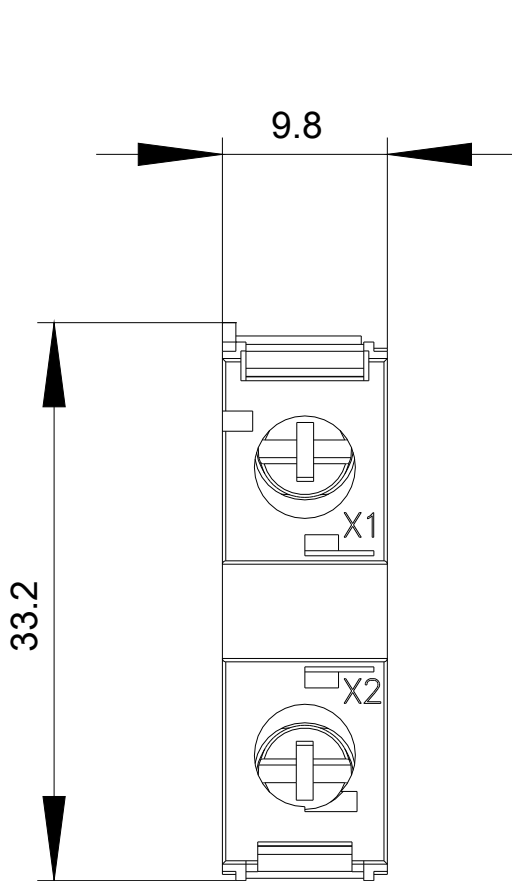
Služba&Podpora (Manuály, Návod k obsluze, Certifikáty, Vlastnosti, FAQs, ...)

<https://support.industry.siemens.com/cs/ww/en-CS/ps/3SU1401-1BB50-1AA0>

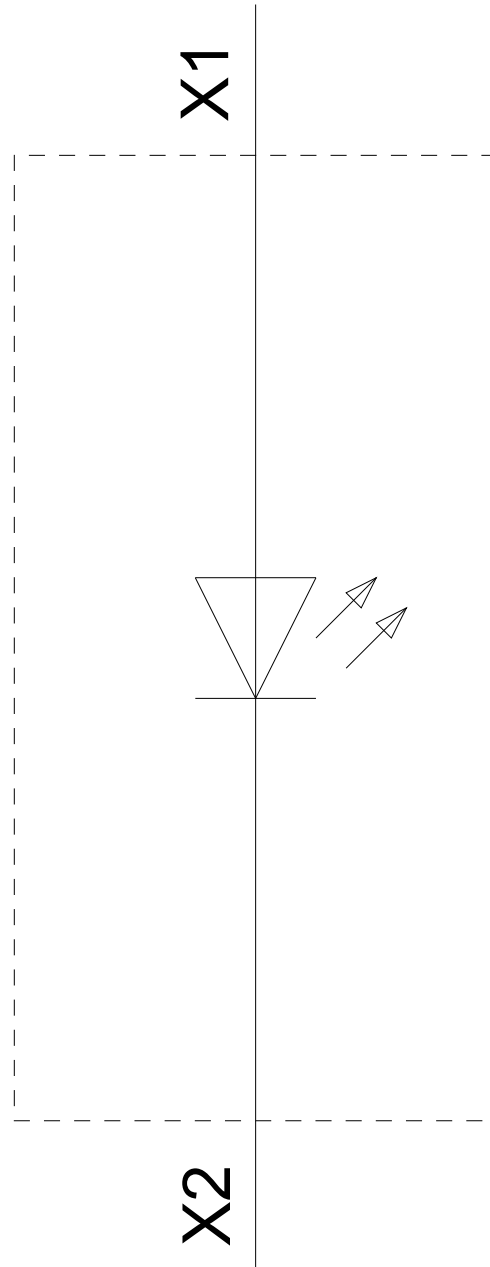
Databáze obrázků (Fotografie produktu, 2D Výkresy rozměr, 3D Modely, Schéma zapojení vnitřních obvodů, EPLAN

Makra, ...)

http://www.automation.siemens.com/bilddb/cax_de.aspx?mlfb=3SU1401-1BB50-1AA0&lang=en



24 V AC/DC
-P



Poslední změna:

20.11.2020