

LED modul s integrovanou LED AC/DC 24V, zelená, šroubová svorka, pro upevnění do čelního panelu, minimální objednané množství je 5 nebo násobek tohoto množství



Název značky produktu	SIRIUS ACT
označení produktu	LED modul
označení typu produktu	3SU1

### Obecné technické údaje

<b>součást produktu</b>	
<ul style="list-style-type: none"> <li>dioda</li> <li>transformátor pro kontrolky</li> <li>osvětlovací prostředek</li> <li>předřadný odpor</li> </ul>	<p>Ano</p> <p>Ne</p> <p>Ano</p> <p>Ne</p>
<b>izolační napětí</b>	
<ul style="list-style-type: none"> <li>jmenovitá hodnota</li> </ul>	320 V
<b>stupeň znečištění</b>	3
<b>druh napětí</b>	
<ul style="list-style-type: none"> <li>provozního napětí</li> <li>provozního napětí k ovládání</li> </ul>	<p>AC/DC</p> <p>AC/DC</p>
<b>rázová pevnost jmenovitá hodnota</b>	4 kV
<b>přijatý proud</b>	
<ul style="list-style-type: none"> <li>maximální</li> <li>stupeň krytí IP krytu</li> </ul>	<p>25 mA</p> <p>IP40</p>

• stupeň krytí IP připojovací svorky	IP20
<b>rázová pevnost</b>	
• podle IEC 60068-2-27	sinusová polovina 50g / 11 ms
• pro drážní aplikace podle DIN EN 61373	kategorie 1, třída B
<b>únavová pevnost</b>	
• podle IEC 60068-2-6	10 ... 500 Hz: 5g
• pro drážní aplikace podle DIN EN 61373	kategorie 1, třída B
<b>doba provozu typická hodnota</b>	100 000 h
<b>referenční značka podle IEC 81346-2:2009</b>	P
<b>provozní napětí 1</b>	
• u AC	
— při 50 Hz jmenovitá hodnota	24 V
— při 60 Hz jmenovitá hodnota	24 V
• u DC jmenovitá hodnota	24 V
<b>relativní kladná tolerance provozního napětí</b>	20 %
<b>relativní záporná tolerance provozního napětí</b>	20 %

#### Řídicí obvod Ovládání

<b>zapínací proud maximální</b>	2 A
---------------------------------	-----

#### Připojení Svorky

<b>provedení elektrického připojení</b>	Šroubovací přípojka
<b>typ připojitelných průřezů vodičů</b>	
• jednokabelové s koncovým zpracováním žil	2x (0,5 ... 0,75 mm <sup>2</sup> )
• jednokabelové bez koncového zpracování žil	2x (1,0 ... 1,5 mm <sup>2</sup> )
• s jemnými drátky s koncovým zpracováním žil	2x (0,5 ... 1,5 mm <sup>2</sup> )
• s jemnými drátky bez koncového zpracování žil	2x (1,0 ... 1,5 mm <sup>2</sup> )
• u kabelů AWG	2x (18 ... 14)
• utahovací moment	0,8 ... 0,9 N·m

#### Lampa

<b>typ osvětlovacího prostředku</b>	LED
<b>barva osvětlovacího prostředku</b>	zelená
<b>svítivost</b>	900 ... 1 400 mcd
<b>doložení způsobilosti</b>	
• ATEX	Ne
• IECEX	Ne

#### Podmínky prostředí

kategorie prostředí během provozu podle IEC 60721	3M6, 3S2, 3B2, 3C3, 3K6 (při relativní vlhkosti vzduchu 10 ... 95 %, orosení za provozu není povoleno)
---	--

#### Instalace/ Připevnění/ Rozměry

<b>způsob upevnění</b>	
• modulů a příslušenství	upevnění čelních desek

výška	33,2 mm
šířka	9,8 mm
hloubka	29,4 mm

### Schválení Osvědčení

General Product Approval	EMC	Declaration of Conformity
--------------------------	-----	---------------------------



CCC



CSA



UL



RCM



EG-Konf.

Declaration of Conformity	Test Certificates	Marine / Shipping
---------------------------	-------------------	-------------------

[Miscellaneous](#)

[Special Test Certificate](#)

[Type Test Certificates/Test Report](#)



ABS



LRS



PRS

Marine / Shipping	other
-------------------	-------



RINA



RMRS

[Confirmation](#)

### Další informace

**Informace- a Stáhnout Center**

<https://www.siemens.com/ic10>

**Industry Mall (online objednávkový systém)**

<https://mall.industry.siemens.com/mall/cs/cs/Catalog/product?mlfb=3SU1401-1BB40-1AA0>

**CAX Online generátor**

<http://support.automation.siemens.com/WW/CAXorder/default.aspx?lang=en&mlfb=3SU1401-1BB40-1AA0>

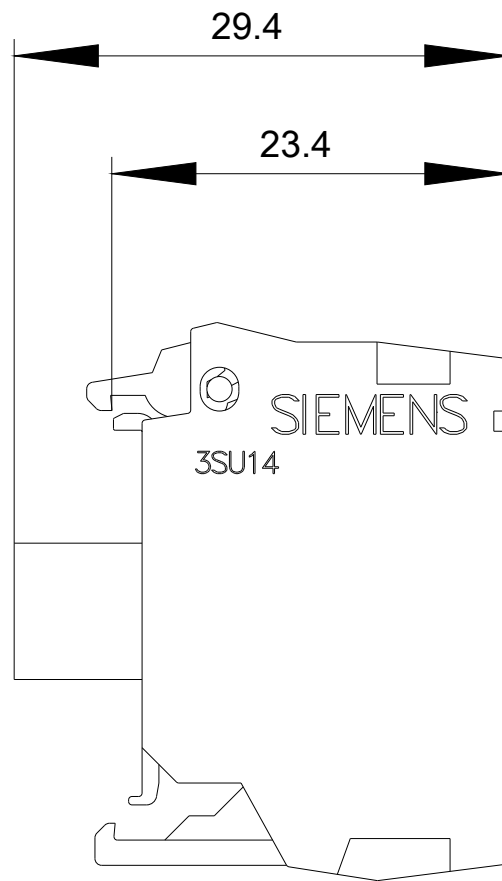
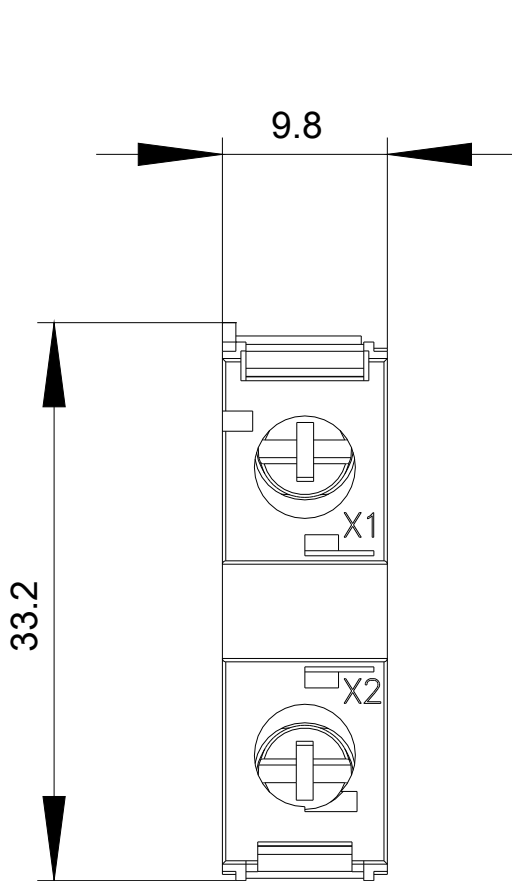
**Služba&Podpora (Manuály, Návod k obsluze, Certifikáty, Vlastnosti, FAQs, ...)**

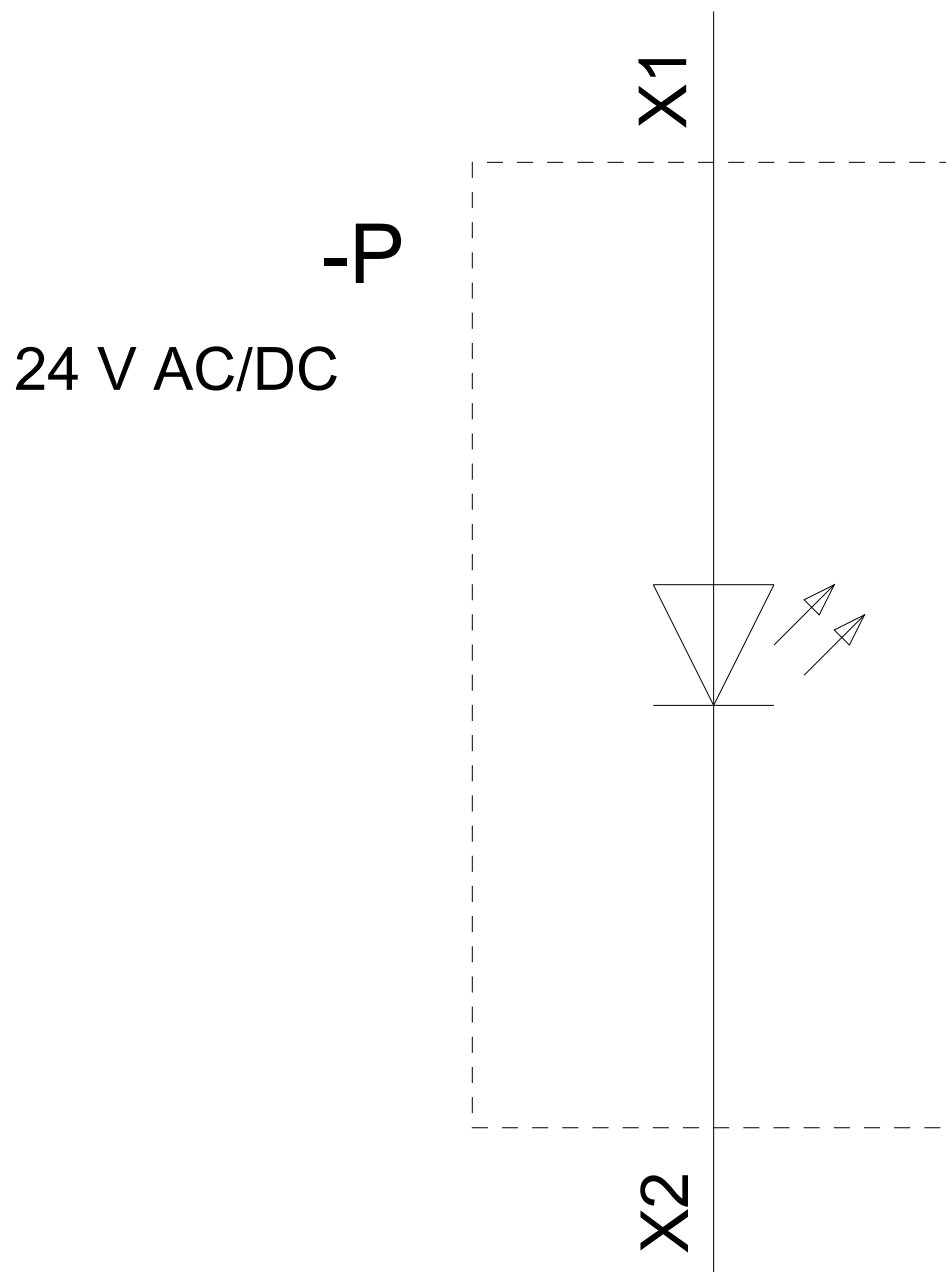
<https://support.industry.siemens.com/cs/ww/en-CS/ps/3SU1401-1BB40-1AA0>

**Databáze obrázků (Fotografie produktu, 2D Výkresy rozměr, 3D Modely, Schéma zapojení vnitřních obvodů, EPLAN**

**Makra, ...)**

[http://www.automation.siemens.com/bilddb/cax\\_de.aspx?mlfb=3SU1401-1BB40-1AA0&lang=en](http://www.automation.siemens.com/bilddb/cax_de.aspx?mlfb=3SU1401-1BB40-1AA0&lang=en)





Poslední změna:

28.10.2020