

LED modul s integrovanou LED AC/DC 24V, žlutá, pružinová svorka, pro upevnění do čelního panelu, minimální objednané množství je 5 nebo násobek tohoto množství



Název značky produktu	SIRIUS ACT
označení produktu	LED modul
označení typu produktu	3SU1

### Obecné technické údaje

<b>součást produktu</b>	
<ul style="list-style-type: none"> <li>dioda</li> <li>transformátor pro kontrolky</li> <li>osvětlovací prostředek</li> <li>předřadný odpor</li> </ul>	<p>Ano</p> <p>Ne</p> <p>Ano</p> <p>Ne</p>
<b>izolační napětí</b>	
<ul style="list-style-type: none"> <li>jmenovitá hodnota</li> </ul>	320 V
<b>stupeň znečištění</b>	3
<b>druh napětí</b>	
<ul style="list-style-type: none"> <li>provozního napětí</li> <li>provozního napětí k ovládní</li> </ul>	<p>AC/DC</p> <p>AC/DC</p>
<b>rázová pevnost jmenovitá hodnota</b>	4 kV
<b>přijatý proud</b>	
<ul style="list-style-type: none"> <li>maximální</li> <li>stupeň krytí IP krytu</li> </ul>	<p>25 mA</p> <p>IP40</p>

• stupeň krytí IP připojovací svorky	IP20
<b>rázová pevnost</b>	
• podle IEC 60068-2-27	sinusová polovina 50g / 11 ms
• pro drážní aplikace podle DIN EN 61373	kategorie 1, třída B
<b>únavová pevnost</b>	
• podle IEC 60068-2-6	10 ... 500 Hz: 5g
• pro drážní aplikace podle DIN EN 61373	kategorie 1, třída B
<b>doba provozu typická hodnota</b>	100 000 h
<b>referenční značka podle IEC 81346-2:2009</b>	P
<b>provozní napětí 1</b>	
• u AC	
— při 50 Hz jmenovitá hodnota	24 V
— při 60 Hz jmenovitá hodnota	24 V
• u DC jmenovitá hodnota	24 V
<b>relativní kladná tolerance provozního napětí</b>	25 %
<b>relativní záporná tolerance provozního napětí</b>	30 %

#### Řídicí obvod Ovládání

<b>zapínací proud maximální</b>	2 A
---------------------------------	-----

#### Připojení Svorky

<b>provedení elektrického připojení</b>	pružinová svorka
<b>typ připojitelných průřezů vodičů</b>	
• jednokabelové bez koncového zpracování žil	2x (0,25 ... 1,5 mm <sup>2</sup> )
• s jemnými drátky s koncovým zpracováním žil	2x (0,25 ... 0,75 mm <sup>2</sup> )
• s jemnými drátky bez koncového zpracování žil	2x (0,25 ... 1,5 mm <sup>2</sup> )
• u kabelů AWG	2x (24 ... 16)

#### Lampa

<b>typ osvětlovacího prostředku</b>	LED
<b>barva osvětlovacího prostředku</b>	žlutá
<b>svítivost</b>	900 ... 1 400 mcd
<b>doložení způsobilosti</b>	
• ATEX	Ne
• IECEx	Ne

#### Podmínky prostředí



kategorie prostředí během provozu podle IEC 60721	3M6, 3S2, 3B2, 3C3, 3K6 (při relativní vlhkosti vzduchu 10 ... 95 %, orosení za provozu není povoleno)
---	--



#### Instalace/ Připevnění/ Rozměry

<b>způsob upevnění</b>	
• modulů a příslušenství	upevnění čelních desek
<b>výška</b>	36 mm
<b>šířka</b>	9,8 mm

## Schválení Osvědčení

General Product Approval			EMC	Declaration of Conformity	
					
CCC	CSA	UL		RCM	EG-Konf.

Declaration of Conformity	Test Certificates	Marine / Shipping		
<a href="#">Miscellaneous</a>	<a href="#">Special Test Certificate</a>	<a href="#">Type Test Certificates/Test Report</a>		
			ABS	LRS
				
				PRS

Marine / Shipping	other
	<a href="#">Confirmation</a>
RINA	
	
RMRS	

## Další informace

## Informace- a Stáhnout Center

<https://www.siemens.com/ic10>

## Industry Mall (online objednávkový systém)

<https://mall.industry.siemens.com/mall/cs/cs/Catalog/product?mlfb=3SU1401-1BB30-3AA0>

## CAx Online generátor

<http://support.automation.siemens.com/WW/CAXorder/default.aspx?lang=en&mlfb=3SU1401-1BB30-3AA0>

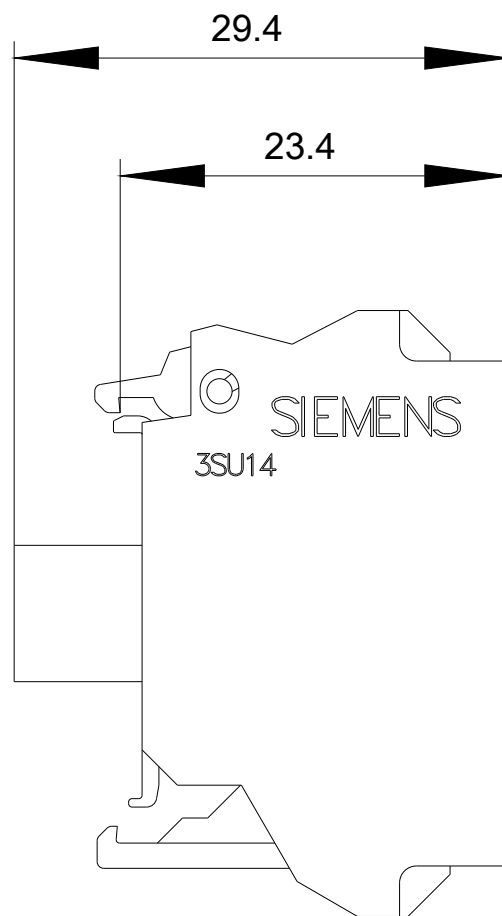
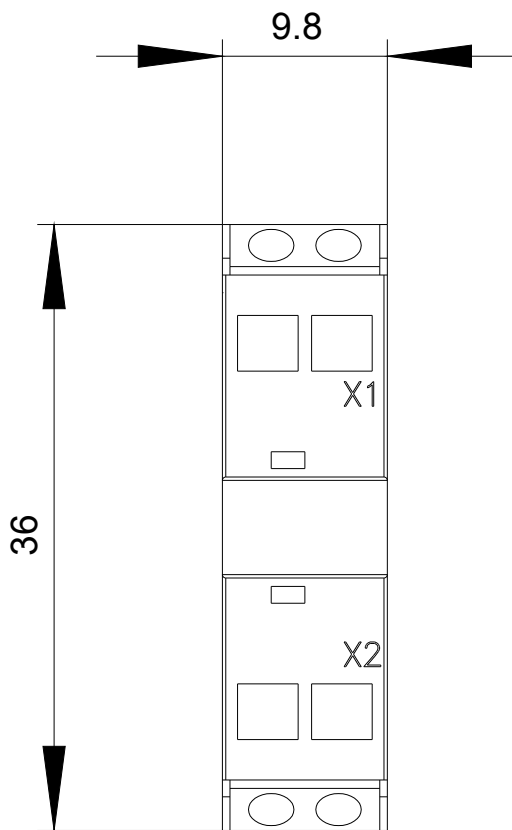
## Služba&amp;Podpora (Manuály, Návod k obsluze, Certifikáty, Vlastnosti, FAQs, ...)

<https://support.industry.siemens.com/cs/ww/en-CS/ps/3SU1401-1BB30-3AA0>

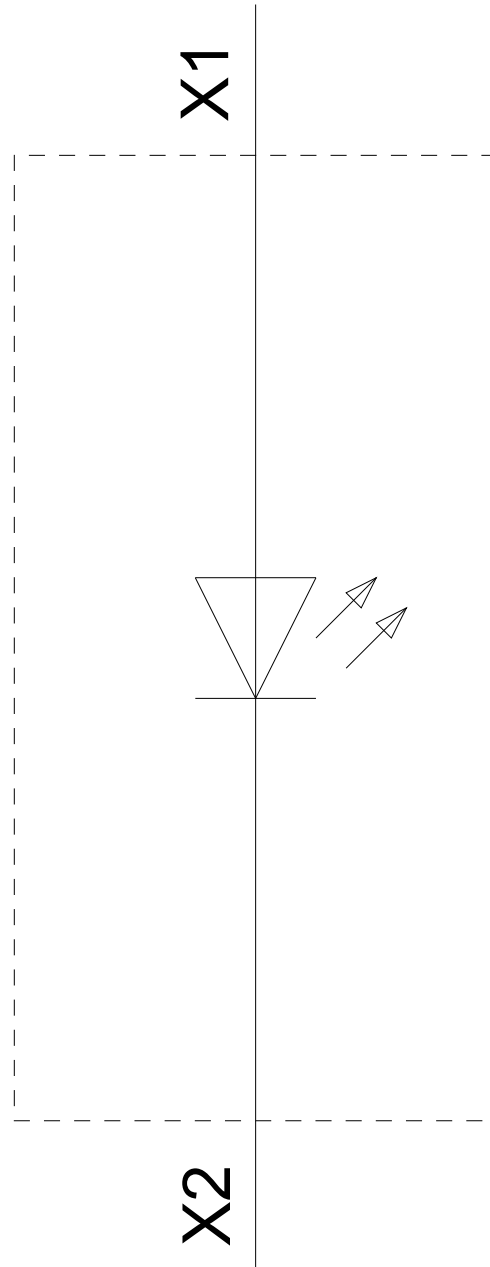
## Databáze obrázků (Fotografie produktu, 2D Výkresy rozměr, 3D Modely, Schéma zapojení vnitřních obvodů, EPLAN

## Makra, ...)

[http://www.automation.siemens.com/bilddb/cax\\_de.aspx?mlfb=3SU1401-1BB30-3AA0&lang=en](http://www.automation.siemens.com/bilddb/cax_de.aspx?mlfb=3SU1401-1BB30-3AA0&lang=en)



24 V AC/DC  
-P



Poslední změna:

22.10.2020