

LED modul s integrovanou LED diodou, AC/DC 24-240 V, barva: zelená, šroubová svorka, pro upevnění do čelní desky



Název značky produktu	SIRIUS ACT
označení produktu	LED modul
označení typu produktu	3SU1

Obecné technické údaje

součást produktu	
• dioda	Ano
• transformátor pro kontrolky	Ne
• osvětlovací prostředek	Ano
• předřadný odpor	Ne
izolační napětí	
• jmenovitá hodnota	320 V
stupeň znečištění	3
druh napětí	
• provozního napětí	AC/DC
• provozního napětí k ovládání	AC/DC
rázová pevnost jmenovitá hodnota	4 kV
přijatý proud	
• maximální	20 mA
• stupeň krytí IP krytu	IP40

• stupeň krytí IP připojovací svorky	IP20
rázová pevnost	
• podle IEC 60068-2-27	sinusová polovina 50g / 11 ms
• pro drážní aplikace podle DIN EN 61373	kategorie 1, třída B
únavová pevnost	
• podle IEC 60068-2-6	10 ... 500 Hz: 5g
• pro drážní aplikace podle DIN EN 61373	kategorie 1, třída B
doba provozu typická hodnota	100 000 h
referenční značka podle IEC 81346-2:2009	P
• provozní napětí u AC	
— při 50 Hz jmenovitá hodnota	24 ... 240 V
— při 60 Hz jmenovitá hodnota	24 ... 240 V
• provozní napětí u DC	
— jmenovitá hodnota	24 ... 240 V
relativní kladná tolerance provozního napětí	20 %
relativní záporná tolerance provozního napětí	20 %

Řídicí obvod Ovládání

zapínací proud maximální	3 A
---------------------------------	-----

Připojení Svorky

provedení elektrického připojení	Šroubovací přípojka
typ připojitelných průřezů vodičů	
• jednokabelové s koncovým zpracováním žil	2x (0,5 ... 0,75 mm ²)
• jednokabelové bez koncového zpracování žil	2x (1,0 ... 1,5 mm ²)
• s jemnými drátky s koncovým zpracováním žil	2x (0,5 ... 1,5 mm ²)
• s jemnými drátky bez koncového zpracování žil	2x (1,0 ... 1,5 mm ²)
• u kabelů AWG	2x (18 ... 14)
• utahovací moment	0,8 ... 0,9 N·m

Lampa

typ osvětlovacího prostředku	LED
barva osvětlovacího prostředku	zelená
svítivost	900 ... 1 400 mcd
doložení způsobilosti	
• ATEX	Ne
• IECEX	Ne

Podmínky prostředí

kategorie prostředí během provozu podle IEC 60721	3M6, 3S2, 3B2, 3C3, 3K6 (při relativní vlhkosti vzduchu 10 ... 95 %, orosení za provozu není povoleno)
---	--

Instalace/ Připevnění/ Rozměry

způsob upevnění	
• modulů a příslušenství	upevnění čelních desek

výška	33,2 mm
šířka	9,8 mm
hloubka	29,4 mm

Schválení Osvědčení

General Product Approval	EMC	Declaration of Conformity
--------------------------	-----	---------------------------



CCC



CSA



UL



RCM



EG-Konf.

Declaration of Conformity	Test Certificates	Marine / Shipping
---------------------------	-------------------	-------------------

[Miscellaneous](#)

[Special Test Certificate](#)

[Type Test Certificates/Test Report](#)



ABS



LRS



PRS

Marine / Shipping	other
-------------------	-------



RINA



RMRS

[Confirmation](#)

Další informace

Informace- a Stáhnout Center

<https://www.siemens.com/ic10>

Industry Mall (online objednávkový systém)

<https://mall.industry.siemens.com/mall/cs/cs/Catalog/product?mlfb=3SU1401-1BH40-1AA0>

CAX Online generátor

<http://support.automation.siemens.com/WW/CAXorder/default.aspx?lang=en&mlfb=3SU1401-1BH40-1AA0>

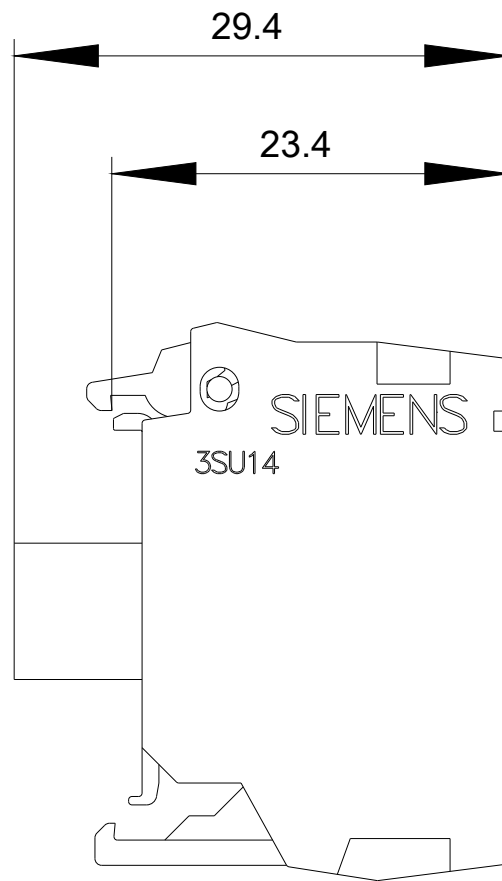
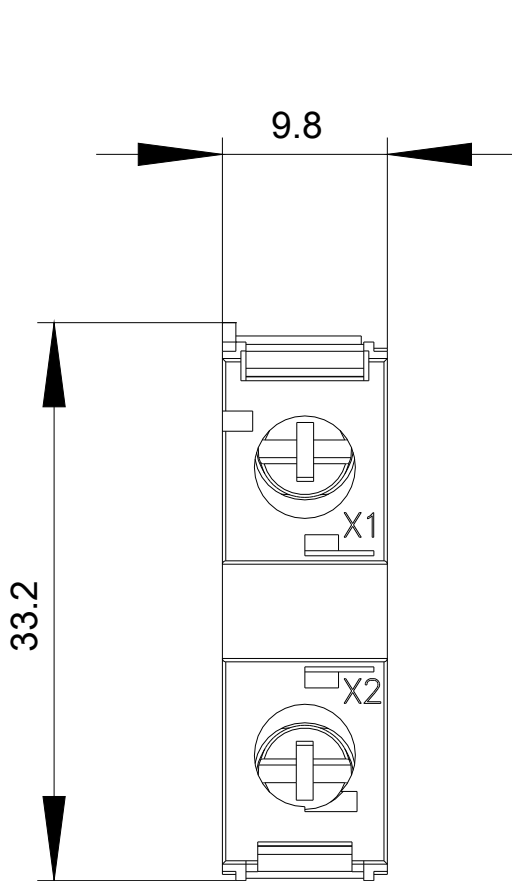
Služba&Podpora (Manuály, Návod k obsluze, Certifikáty, Vlastnosti, FAQs, ...)

<https://support.industry.siemens.com/cs/ww/en-CS/ps/3SU1401-1BH40-1AA0>

Databáze obrázků (Fotografie produktu, 2D Výkresy rozměr, 3D Modely, Schéma zapojení vnitřních obvodů, EPLAN

Makra, ...)

http://www.automation.siemens.com/bilddb/cax_de.aspx?mlfb=3SU1401-1BH40-1AA0&lang=en



24-240 V AC/DC

-P



Poslední změna:

22.10.2020