

podpěrná svorka, zelená/žlutá, pružinová svorka, pro připevnění na dno



Název značky produktu	SIRIUS ACT
označení produktu	podpěrná svorka
označení typu produktu	3SU1

Obecné technické údaje	
vhodné k integraci	ano
stupeň znečištění	3
rázová pevnost jmenovitá hodnota	6 kV
<ul style="list-style-type: none"> <li>• stupeň krytí IP krytu</li> <li>• stupeň krytí IP připojovací svorky</li> </ul>	IP40 IP20
referenční značka podle IEC 81346-2:2009	S





Připojení Svorky	
provedení elektrického připojení	pružinová svorka
<ul style="list-style-type: none"> <li>• modulů a příslušenství</li> </ul>	pružinová svorka

Instalace/ Připevnění/ Rozměry	
způsob upevnění	upevnění do podlahy
<ul style="list-style-type: none"> <li>• modulů a příslušenství</li> </ul>	upevnění do podlahy
výška	36 mm
šířka	9,8 mm

hloubka

33,6 mm

## Schválení Osvědčení

General Product Approval	Declaration of Conformity	Test Certificates	Marine / Shipping
 UL	 EAC	 EG-Konf.	 ABS

[Miscellaneous](#)

[Type Test Certificates/Test Report](#)

## Marine / Shipping

## other



LRS



PRS



RINA



RMRS

[Confirmation](#)

## Další informace

### Informace- a Stáhnout Center

<https://www.siemens.com/ic10>

### Industry Mall (online objednávkový systém)

<https://mall.industry.siemens.com/mall/cs/cs/Catalog/product?mlfb=3SU1400-2DA43-3AA0>

### CAX Online generátor

<http://support.automation.siemens.com/WW/CAXorder/default.aspx?lang=en&mlfb=3SU1400-2DA43-3AA0>

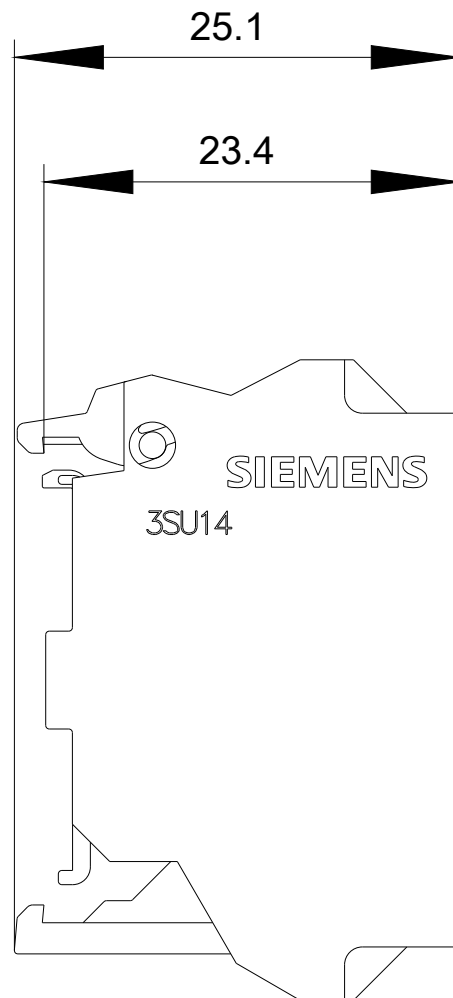
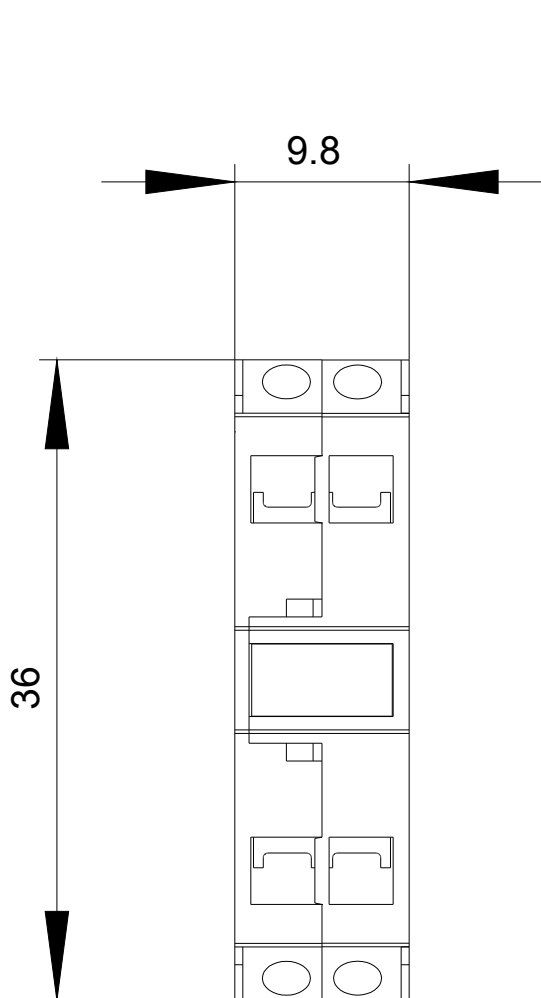
### Služba&Podpora (Manuály, Návod k obsluze, Certifikáty, Vlastnosti, FAQs, ...)

<https://support.industry.siemens.com/cs/ww/en-CS/ps/3SU1400-2DA43-3AA0>

Databáze obrázků (Fotografie produktu, 2D Výkresy rozměr, 3D Modely, Schéma zapojení vnitřních obvodů, EPLAN

### Makra, ...)

[http://www.automation.siemens.com/bilddb/cax\\_de.aspx?mlfb=3SU1400-2DA43-3AA0&lang=en](http://www.automation.siemens.com/bilddb/cax_de.aspx?mlfb=3SU1400-2DA43-3AA0&lang=en)



Poslední změna:

24.10.2020