

podpěrná svorka, barva: černá, pružinová svorka, pro připevnění na dno



Název značky produktu	SIRIUS ACT
označení produktu	podpěrná svorka
označení typu produktu	3SU1

Obecné technické údaje

vhodné k integraci	ano
stupeň znečištění	3
rázová pevnost jmenovitá hodnota	6 kV
<ul style="list-style-type: none"> • stupeň krytí IP krytu • stupeň krytí IP připojovací svorky 	IP40 IP20
referenční značka podle IEC 81346-2:2009	S

Připojení Svorky

provedení elektrického připojení	pružinová svorka
<ul style="list-style-type: none"> • modulů a příslušenství 	pružinová svorka





Instalace/ Připevnění/ Rozměry

způsob upevnění	upevnění do podlahy
<ul style="list-style-type: none"> • modulů a příslušenství 	upevnění do podlahy
výška	36 mm
šířka	9,8 mm

hloubka

33,6 mm

Schválení Osvědčení

General Product Approval	Declaration of Conformity	Test Certificates	Marine / Shipping
 UL	 EAC	 EG-Konf.	 ABS

[Miscellaneous](#)

[Type Test Certificates/Test Report](#)

Marine / Shipping

other



LRS



PRS



RINA



RMRS

[Confirmation](#)

Další informace

Informace- a Stáhnout Center

<https://www.siemens.com/ic10>

Industry Mall (online objednávkový systém)

<https://mall.industry.siemens.com/mall/cs/cs/Catalog/product?mlfb=3SU1400-2DA10-3AA0>

CAX Online generátor

<http://support.automation.siemens.com/WW/CAXorder/default.aspx?lang=en&mlfb=3SU1400-2DA10-3AA0>

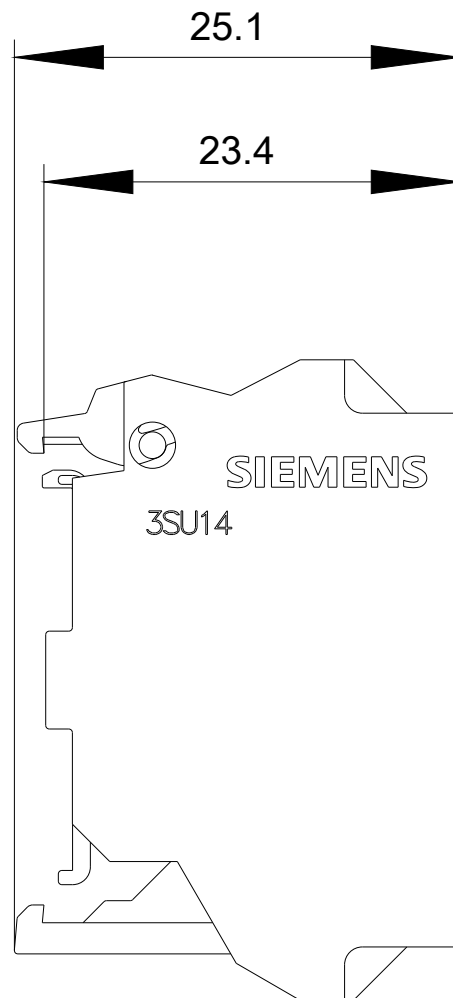
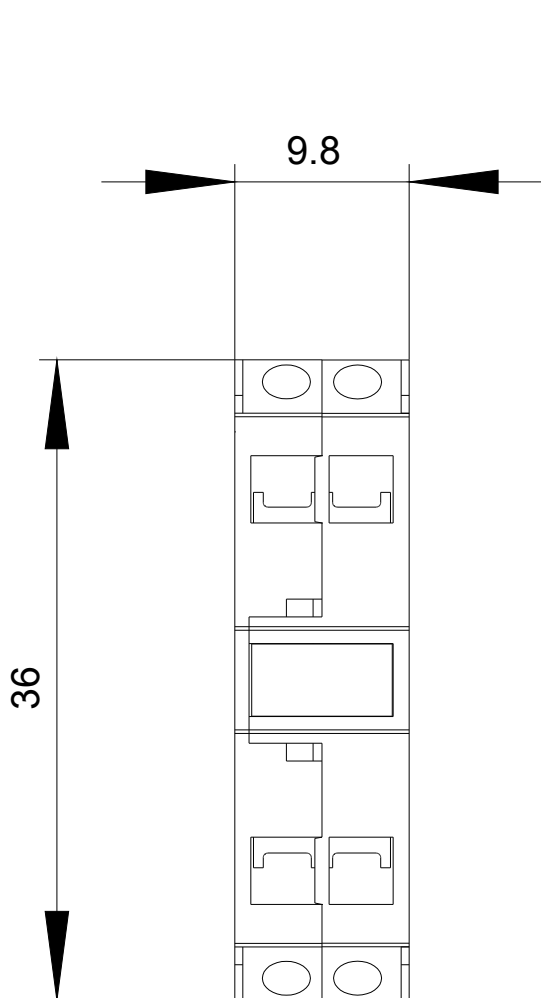
Služba&Podpora (Manuály, Návod k obsluze, Certifikáty, Vlastnosti, FAQs, ...)

<https://support.industry.siemens.com/cs/ww/en-CS/ps/3SU1400-2DA10-3AA0>

Databáze obrázků (Fotografie produktu, 2D Výkresy rozměr, 3D Modely, Schéma zapojení vnitřních obvodů, EPLAN

Makra, ...)

http://www.automation.siemens.com/bilddb/cax_de.aspx?mlfb=3SU1400-2DA10-3AA0&lang=en



Poslední změna:

20.11.2020